



本章介绍的系列含离心式双进风风机。作为对您特定需求的答复，可根据您的要求具体定义风机的气流，功率，转速（通过绕组或控制器的多速度），噪声等级，整体尺寸和光洁度…。

如需尝试和领会我们的反应性：请您从设计开始即向我们提出咨询。

The range presented in this chapter consists of centrifugal double inlet fans. In response to your specific needs, the air flow, power, rotational speeds (multispeed by windings or by controllers), noise level, software, overall dimensions and finish... of the fans can be specifically defined according to your requirements.

Try out and appreciate our responsiveness: consult us right from the beginning of your design.

Bei den in diesem Kapitel aufgeführten Produkten handelt es sich um zweiseitig saugende Radialventilatoren mit vorwärts gekrümmten Laufrädern. Ventilatoren aus diesen Baureihen können im Bezug auf die Luftleistung, die Drehzahl ( auch mehrere Drehzahlen durch eine spezielle Motorwicklung) den Schallpegel, Software und die Abmessungen den Anforderungen nach Ihrem Lastenheft entwickelt und angepasst werden.

Lernen auch Sie unsere Reaktionsfähigkeit kennen und schätzen:

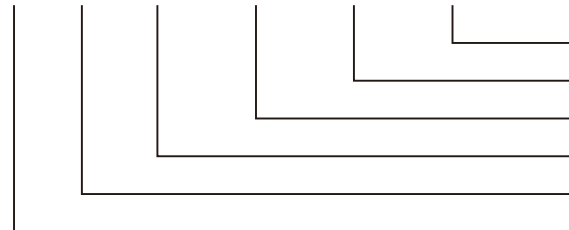
Wenden Sie sich bereits in Ihrer Planungsphase an uns,

型号关键

Type key

Typenschlüssel

- GDS D7 146x188 R K41-B6  
2 GDS 15 120x126 L Y43-05



零件号  
转动方向  
叶轮  
定子  
类型  
极数

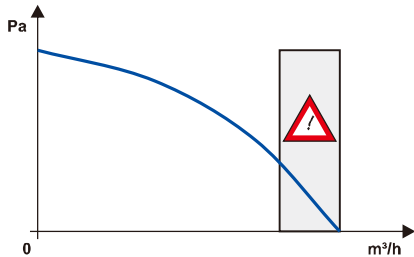
Part number  
Rotational direction  
Impeller  
Motor  
Type  
Number of poles (AC)

Artikelnummer  
Drehrichtung  
Laufrad  
Motor  
Typ  
Polzahl (AC)

## 标准规格

球轴承。  
阻抗或热断路器保护F级绕组。  
保护IP44 (GDR和GDS) 或IP54 (GDF)。  
平衡G2.5。  
镀锌钢叶轮。  
钢漆成黑色蜗壳

## 使用条件



前倾叶轮离心式风机需要最大空气流量和零静压力时的最大电机功率。某些风机型号具有最低压力级，低于该压力级，其电机将过热。此时，性能曲线在最低允许压力时终止。

可根据要求提供防护网。

ECOFIT电机可由电压变化进行速度控制，但是在使用电子控制器的场合，其必须适合电机负载并与ECOFIT产品相匹配。

电容器必须是“电机运行”类型并具有建议的数值，额定电压和预期寿命。

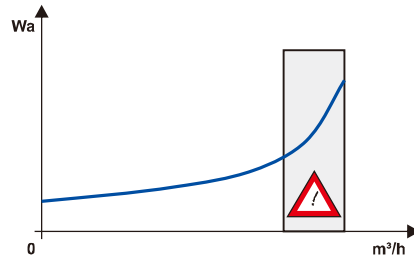
采购人员必须在电机最差操作条件下测试使用中的电机总温度。然后，ECOFIT应确认测试结果。

仔细阅读第5-8页，“应用说明”，“技术数据”和“风机选择”。

## Standard specifications

Ball bearings.  
CI.F windings protected by impedance or by thermal cut-out.  
Protection IP 44 (GDR and GDS) or IP 54 (GDF) to check on installation.  
Balancing G2.5.  
Galvanised steel impeller.  
Steel painted black scroll.

## Conditions of use



Centrifugal fans with forward-curved impeller blades demand maximum motor power at maximum air flow rate and zero static pressure. Certain fan models have minimum pressure levels below which their motors will over-heat. Performance curves then terminate at minimum permitted pressure.

Finger guards are available on request.

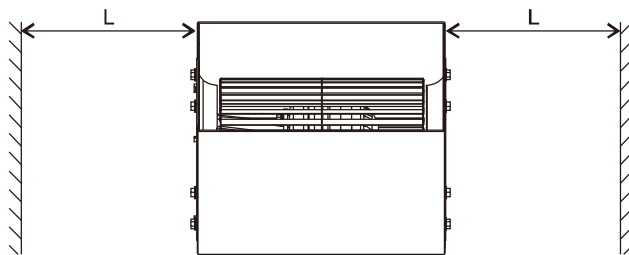
ECOFIT AC motors are speed controllable by voltage variation, but where electronic controllers are used they must be designed for electric motor duty and be compatible with ECOFIT products.

Capacitors must be of the "motor run" type and be of the recommended value, voltage rating, and life expectancy.

The purchaser must test for motor total temperature in the application, with the worst operating conditions for the motor. ECOFIT should then validate the test results.

Read carefully pages 5 to 8, "Application instructions", "Technical data", and "Fan selection".

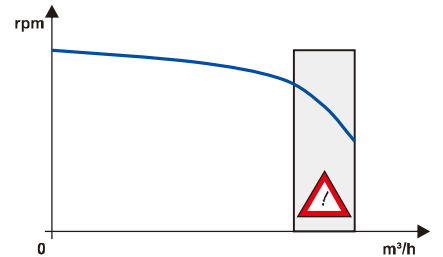
$$\text{长度}_{\text{最小}} = 0,63 \times \phi d \quad L_{\text{min.}} = 0,63 \times \phi d$$



## Standardausführung

Kugellager.  
Wicklung iso CI.F mit Impedanz- oder Thermoschutz.  
Schutzart IP 44 (GDR und GDS) oder IP 54 (GDF) je nach Installation zu prüfen.  
Auswuchtgüte G2.5.  
Laufrad aus galvanisiertem Stahlblech.  
Gehäuse, Stahlblech schwarz beschichtet.

## Sicherheitsvorkehrungen

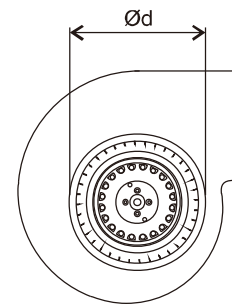


Bei Radialventilatoren mit vorwärts gekrümmten Schaufeln ist die höchste Leistungsaufnahme im Betriebspunkt "freiblasend". Bestimmte Artikel dürfen nicht bis zum Betriebspunkt "freiblasend" gefahren werden. In diesem Fall ist der untere Kurventeil nicht in den Kennfeldern eingezeichnet.

Berührungsschutzgitter sind als Zubehör erhältlich.

Die AC Motoren können durch Veränderung der Versorgungsspannung gesteuert werden. Die Kondensatorgröße muss beibehalten werden. Die Wicklungstemperatur ist unter den ungünstigsten Einbaubedingungen vom Kunden zu überprüfen und von ECOFIT freizugeben.

Bitte lesen Sie hierzu die Seiten 5-8 "Montage- und Bedienungsanleitung", "Technische Daten ..." und "Auswahl des Ventilators".

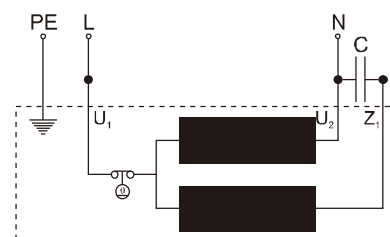


## 接线图

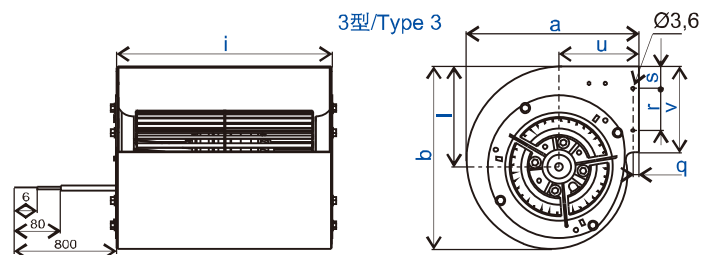
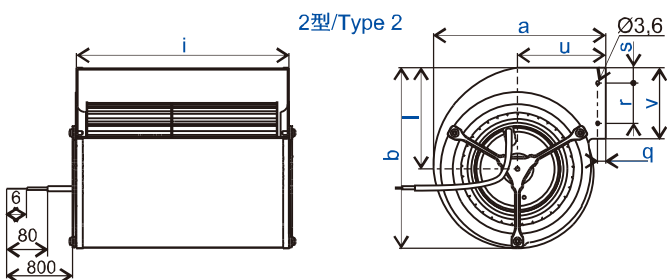
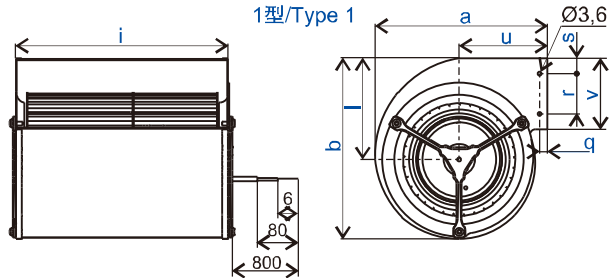
U <sub>1</sub> : 蓝色	Blue	Blau
U <sub>2</sub> : 黑色	Black	Schwarz
Z <sub>1</sub> : 褐色	Brown	Braun
PE: 绿色/黄色	Green/Yellow	Grün/Gelb

## Connection diagrams

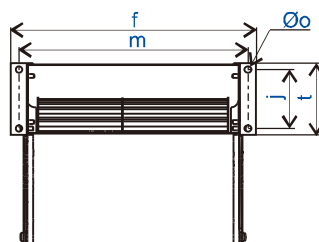
## Anschlußplan



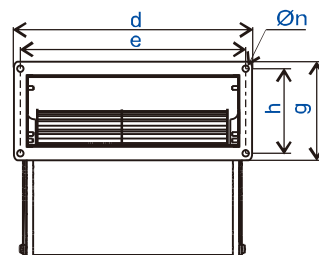
		a	b	i	l	q	r	s	u	v	类型/Type
2GDS15 120x126L	Y43-05	160	160	146	87	10	49	10	80	69	2
2GDS25 133x190R	Y43-06	172	180	215	101	8	40	15,5	88	71	1
2GDS35 133x190L	Y43-07	205	218	232	121	7	50	27	96	104	2
2GDS35 133x190L**	Z18-04	205	218	232	121	7	50	27	96	104	2
2GDR45 146x180L	Q07-30	205	218	232	121	7	50	27	96	104	3

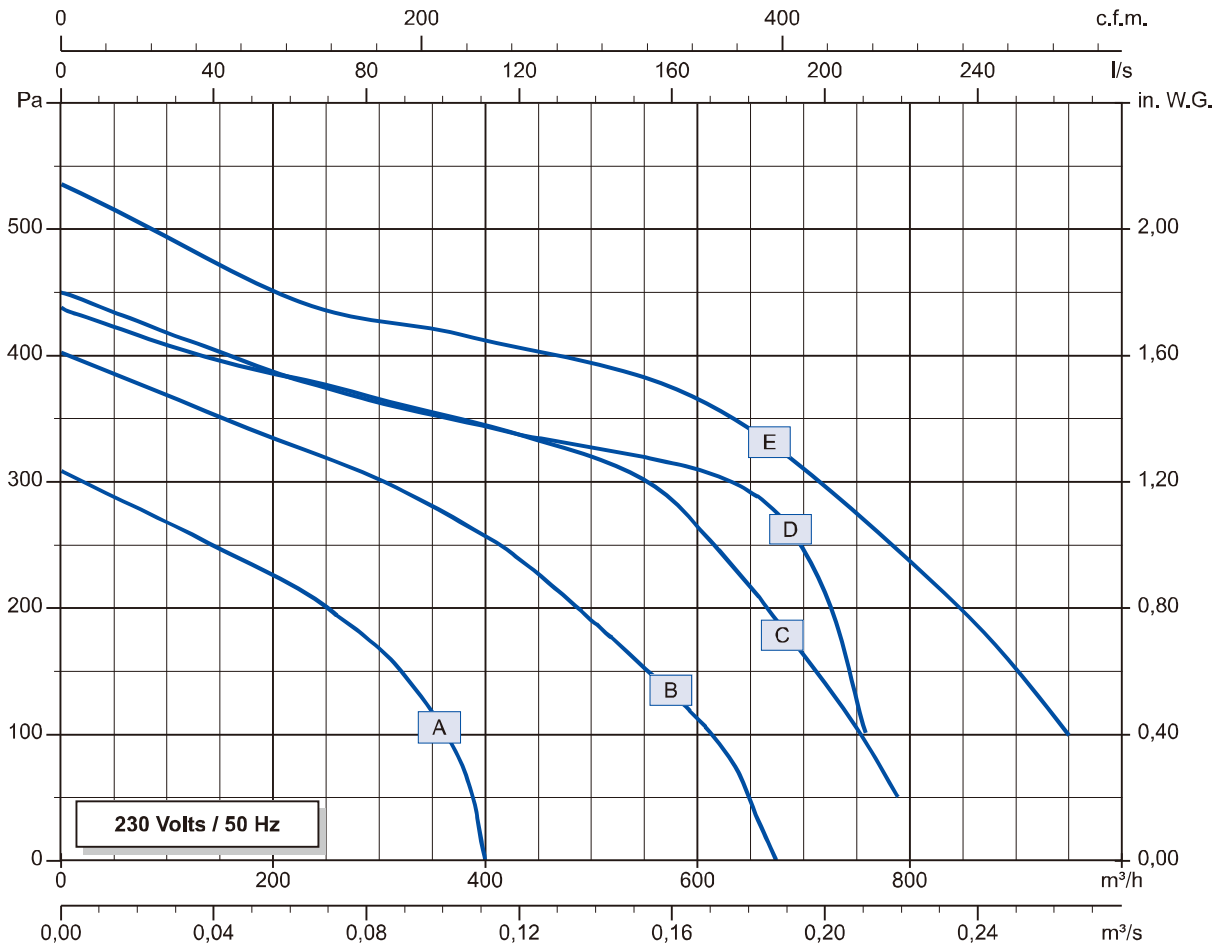


		f	j	m	∅o	t
2GDS15 120x126L	Z18-07	180	50	168	5,2	69
2GDS25 133x190R	Z18-08	252	50	232	5,5	70
2GDS35 133x190L	Z18-09	269	60	249	4,2	100
2GDS35 133x190L**	Z18-10	269	60	249	4,2	100
2GDR45 146x180L	Q07-58	269	60	249	4,2	100



		d	e	g	h	∅n
2GDS15 120x126L	Z18-16	180	168	100	88	5,5
2GDS25 133x190R	Z18-17	254	238	108	92	5,5
2GDS35 133x190L	Z18-18	270	254	142	126	7
2GDS35 133x190L**	Z18-19	270	254	142	126	7
2GDR45 146x180L	N11-02	270	254	142	126	7





本页页所含数据可随设计修改而更改。The data contained in these two pages may be modified with change to design. Alle Daten auf diesen beiden Seiten können sich jederzeit ändern.

技术数据

Technical data

Technische Daten

曲线 Curve	电压 Voltage Spannung	频率 Frequency Frequenz	输入电源 Input power Leistungsaufnahme	电流 Current Stromaufnahme	电容器 Capacitor Kondensator	气流 Air flow Luftmenge	转速 Rotational speed Drehzahl	噪音水平 Sound level Schallpegel	转动方向 Direction of rotation Drehsinn	净重 Net weight Gewicht	最高气温 Max. air temp. Max. Lufttemp.	Conformité ErP ErP compliance Konformität ErP	
	V	Hz	W <sub>a</sub>	A	µF <sub>50Hz / 60Hz</sub>	m <sup>3</sup> /h	min <sup>-1</sup>	dBA	↻	Kg	°C <sub>50Hz / 60Hz</sub>	2013 / 2015	
2GDS15 120x126L	A	230	50 / 60	100	0,47	2,5 / 2,5	400	1640	58	R	2,3	+70 / +70	Na Na
2GDS25 133x190R	B	230	50 / 60	210	0,92	4 / 4	680	1350	61	R	3,4	+40 / +50	Na Na
2GDS35 133x190L	C	230	50 / 60	225	0,98	5 / 4	790	1745	58	R	4,0	+50 / +50	NOK NOK
2GDS35 133x190L**	D	230	50 / 60	242	1,06	4 / 4	765	2045	59	R	4,0	+60 / +40	OK NOK
2GDR45 146x180L	E	230	50 / 60	283	1,24	6 / 5	950	1620	62	R	4,7	+50 / +40	OK NOK

Ok : conforme à la directive ErP  
 Nok : non conforme à la directive ErP  
 Na : non applicable

compliant to the ErP directive  
 not compliant to the ErP directive  
 not applicable

in Übereinstimmung mit ErP Standard  
 nicht in Übereinstimmung mit ErP Standard  
 unzutreffend

附件

Accessories

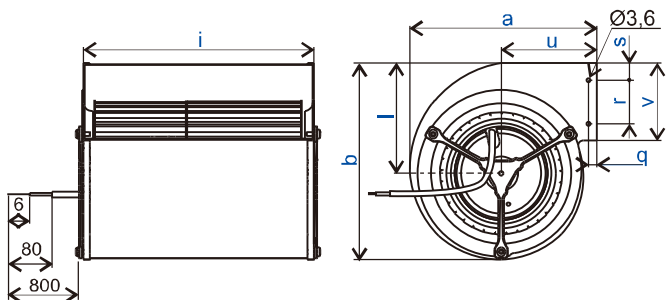
Zubehör

	电容器 Capacitor Kondensator	50 Hz	电容器 Capacitor Kondensator	60 Hz	防护网 Connector Anschlussstecker	Grille de protection Finger guard Schutzgitter
2GDS15 120x126L		19011		19011	-	21237
2GDS25 133x190R		19019		19019	09145	21236
2GDS35 133x190L		19131		19019	09145	21338
2GDS35 133x190L**		19019		19019	09145	21338
2GDR45 146x180L		19016		19131	09145	21197

双进风离心式风机  
 Double inlet centrifugal fans  
 Ventilateurs centrifuges à action double ouïe

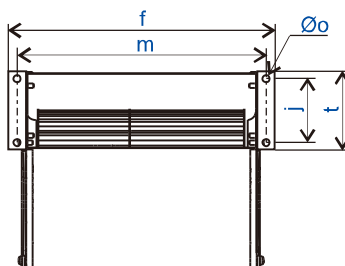
a b i l q r s u v

4GDS25 133x190LR	I32-A7	172	180	215	101	8	40	15,5	71	88
4GDS25 133x190L	Y43-09	205	218	232	121	7	50	27	96	104
4GDS25 146x180L	Y43-10	205	218	232	121	7	50	27	96	104
4GDS25 146x216L	Z18-05	205	218	263	121	7	50	27	96	104
4GDS35 160x160L	Z18-06	226	246	200	139	8	55	21,5	103	98



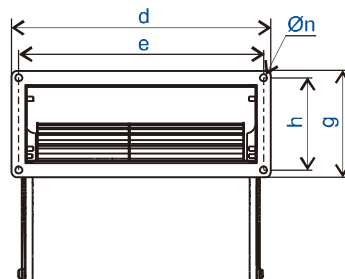
f j m ∅o t

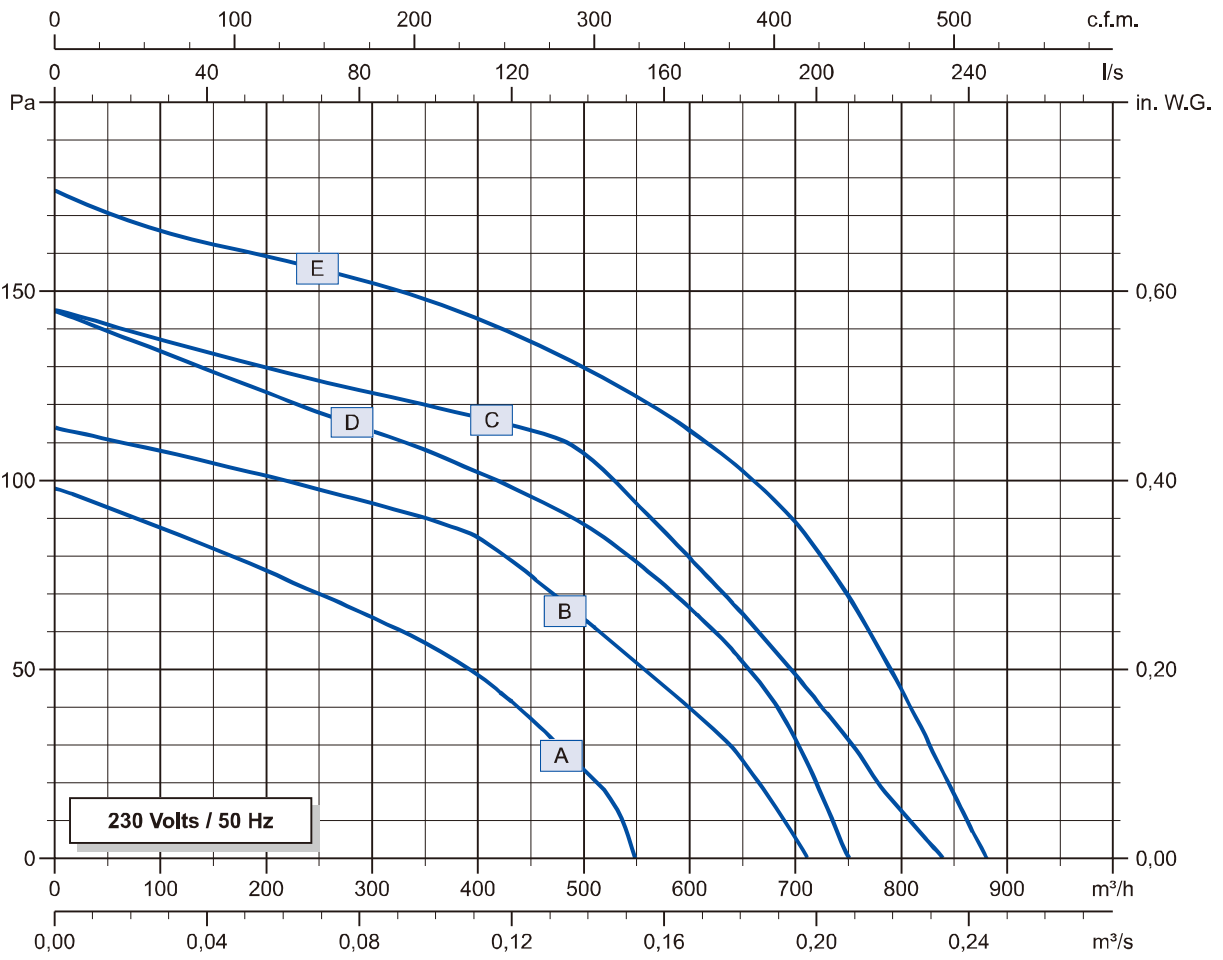
4GDS25 133x190LR	I32-A8	252	50	232	5,5	70
4GDS25 133x190L	Z18-12	269	60	249	4,2	100
4GDS25 146x180L	Z18-13	269	60	249	4,2	100
4GDS25 146x216L	Z18-14	300	60	280	4,2	100
4GDS35 160x160L	Z18-15	237	60	217	4,2	100



d e g h ∅n

4GDS25 133x190LR	I32-A9	254	238	108	92	5,5
4GDS25 133x190L	Z18-21	270	254	142	126	7
4GDS25 146x180L	Z18-22	270	254	142	126	7
4GDS25 146x216L	Z18-23	301	285	142	126	7
4GDS35 160x160L	Z18-24	232	217	130	110	6,3





技术数据

Technical data

Technische Daten

曲线 Curve Kurve	电压 Voltage Spannung	频率 Frequency Frequenz	输入电源 Input power Leistungsaufnahme	电流 Current Stromaufnahme	电容器 Capacitor Kondensator	气流 Air flow Luftmenge	转速 Rotational speed Drehzahl	噪音水平 Sound level Schallpegel	转动方向 Direction of rotation Drehsinn	净重 Net weight Gewicht	最高气温 Max. air temp. Max. Lufttemp.	Conformité ErP ErP compliance Konformität ErP
	V	Hz	Wa	A	µF 50Hz / 60Hz	m³/h	min <sup>-1</sup>	dBA	↻	Kg	°C 50Hz / 60Hz	2013 / 2015
4GDS25 133x190LR	230	50 / 60	63	0,28	2,5 / 2	545	110	57	L	2,8	+70 / +70	Na Na
4GDS25 133x190L	230	50 / 60	82	0,36	2 / 2	710	1130	55	L	3,4	+70 / +70	Na Na
4GDS25 146x180L	230	50 / 60	112	0,50	2,5 / 2,5	840	1175	55	L	3,5	+70 / +60	Na Na
4GDS25 146x216L	230	50 / 60	82	0,36	2 / 2	750	1030	51	L	3,7	+70 / +70	Na Na
4GDS35 160x160L	230	50 / 60	114	0,50	3 / 3	880	1100	56	L	4,6	+70 / +70	Na Na

Ok : conforme à la directive ErP  
 Nok : non conforme à la directive ErP  
 Na : non applicable

compliant to the ErP directive  
 not compliant to the ErP directive  
 not applicable

in Übereinstimmung mit ErP Standard  
 nicht in Übereinstimmung mit ErP Standard  
 unzutreffend

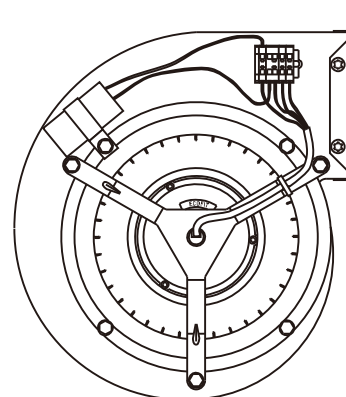
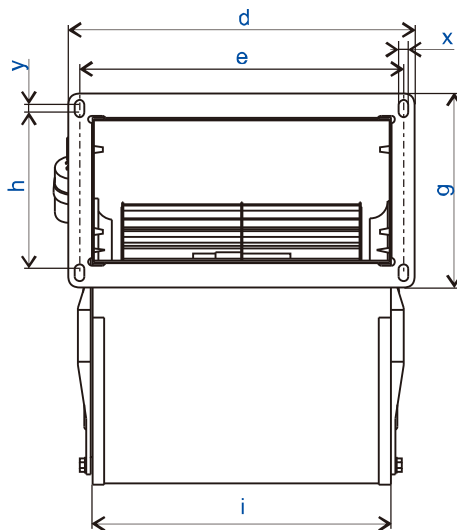
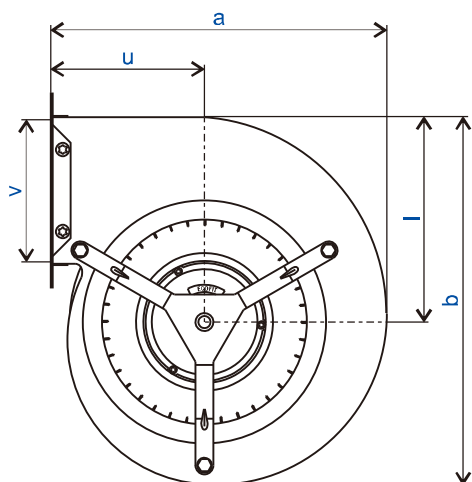
附件

Accessories

Zubehör

	电容器 Capacitor Kondensator	50 Hz	电容器 Capacitor Kondensator	60 Hz	Connecteur Connector Anschlussstecker	防护网 Finger guard Schutzgitter
4GDS20 133x190LR		19011		19008	09145	21236
4GDS25 133x190L		19008		19008	09145	21338
4GDS25 146x180L		19011		19011	09145	21338
4GDS25 146x216L		19008		19008	09145	21338
4GDS35 160x160L		19012		19012	09145	21325

双进风离心式风机  
 Double inlet centrifugal fans  
 Ventilateurs centrifuges à action double ouïe



		a	b	d	e	g	h	i	l	u	v	x	y
4GDF55 160x160L	R10-03	226	246	232	217	130	105	200	139	103	98	6,3	5
4GDF55 180x180L	R10-04	270	300	262	242	145	120	224	170	120	107	6,3	0
4GDF65 180x180L	R10-05	270	300	262	242	145	120	224	170	120	107	6,3	0
2GDF65 146x180L	Z18-26	205	218	270	254	142	126	232	121	96	104	7	0
2GDF55 160x160L	R10-12	226	246	232	217	130	105	200	139	103	98	6,3	5

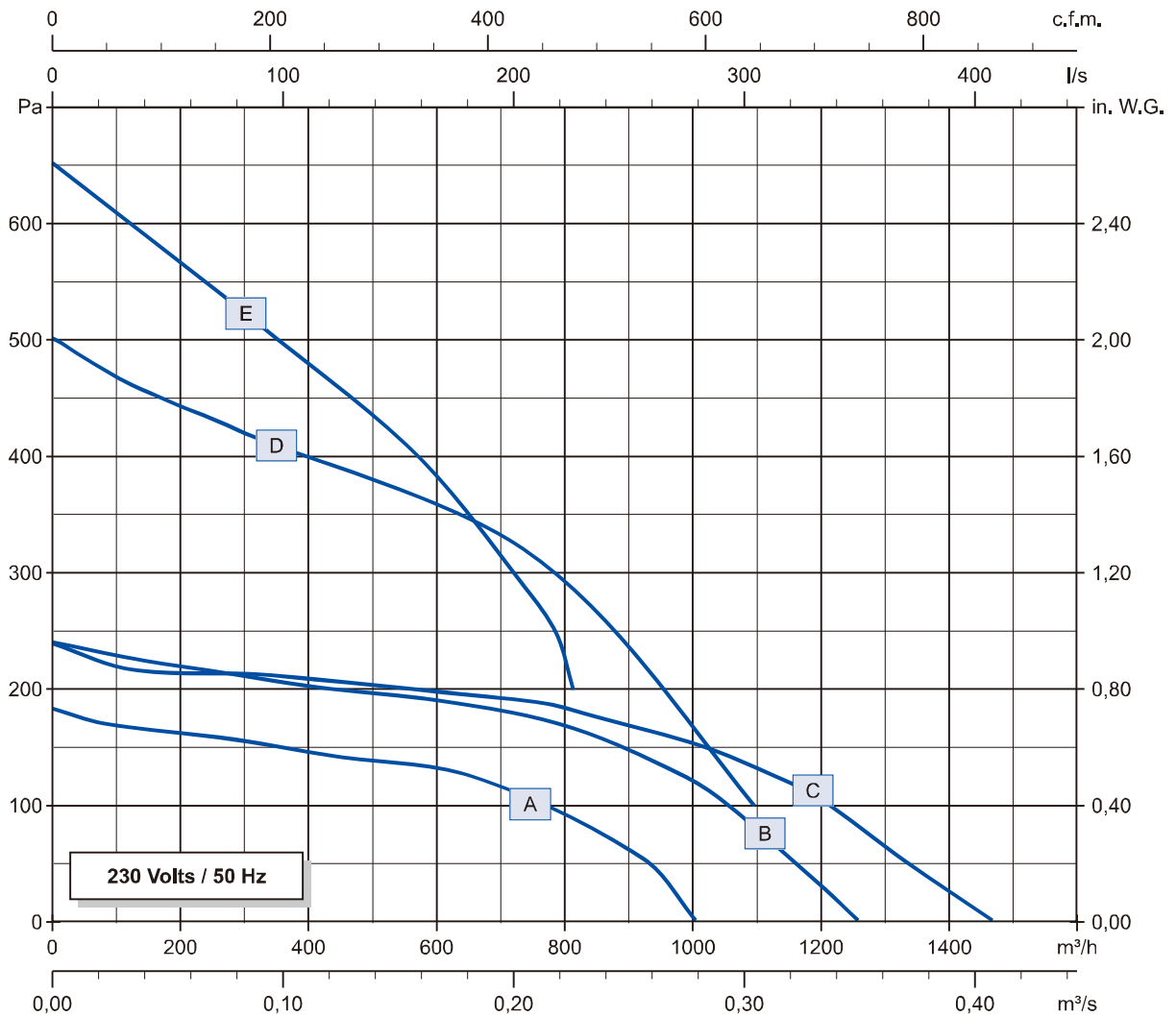
附件

Accessories

Zubehör

		防护网 Finger guard Schutzgitter
4GDF55 160x160L	R10-03	21291
4GDF55 180x180L	R10-04	21291
4GDF65 180x180L	R10-05	21291
2GDF65 146x180L	Z18-26	21290
2GDF55 160x160L	R10-12	21291

本网页所含数据可随设计修改而更改。The data contained in these two pages may be modified with change to design. Alle Daten auf diesen beiden Seiten können sich jederzeit ändern.



技术数据

Technical data

Technische Daten

Curve Curve Kurve	电压 Voltage Spannung	频率 Frequency Frequenz	输入电源 Input power Leistungsaufnahme	电流 Current Stromaufnahme	电容器 Capacitor Kondensator	气流 Air flow Luftmenge	转速 Rotational speed Drehzahl	噪音水平 Sound level Schallpegel	转动方向 Direction of rotation Dreh Sinn	净重 Net weight Gewicht	最高气温 Max. air temp. Max. Lufttemp.	Conformité ErP ErP compliance Konformität ErP	
	V	Hz	Wa	A	µF	m³/h	min <sup>-1</sup>	dBA	↻	Kg	°C <sub>50Hz</sub>	2013 / 2015	
4GDF55 160x160L	A	230	50	164	0,72	5	1005	1245	61	L	5,9	+50	NOK NOK
4GDF55 180x180L	B	230	50	213	1,05	5	1260	980	60	L	6,7	+40	NOK NOK
4GDF65 180x180L	C	230	50	251	1,11	6	1475	1140	61	L	7,1	+50	NOK NOK
2GDF65 146x180L	D	230	50	340	1,49	10	1090	1940	68	L	6,1	+50	OK NOK
2GDF55 160x160L	E	230	50	267	1,30	8,5	815	1730	60	L	5,9	+40	OK NOK

Ok : conforme à la directive ErP  
 Nok : non conforme à la directive ErP  
 Na : non applicable

compliant to the ErP directive  
 not compliant to the ErP directive  
 not applicable

in Übereinstimmung mit ErP Standard  
 nicht in Übereinstimmung mit ErP Standard  
 unzutreffend

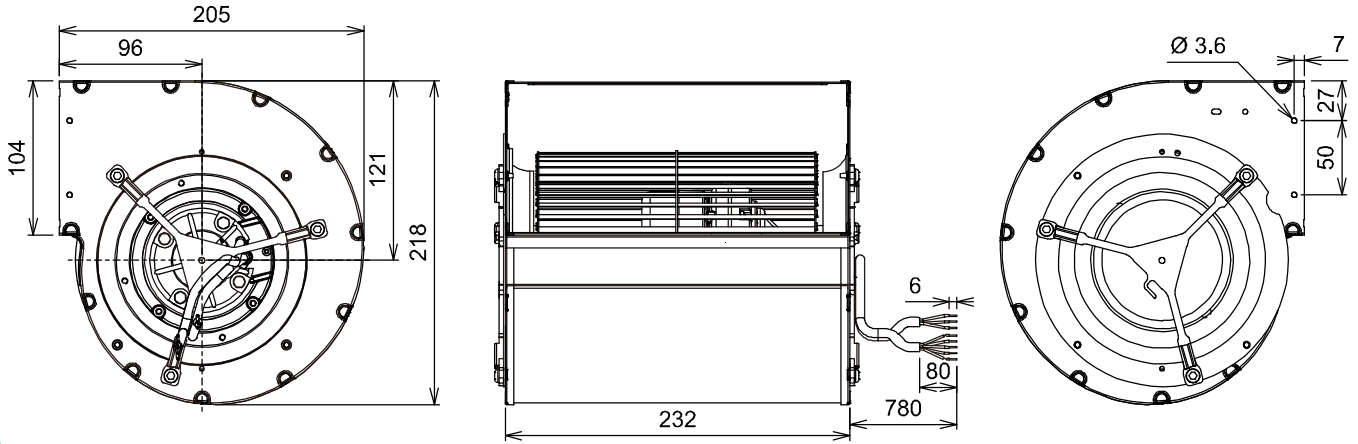




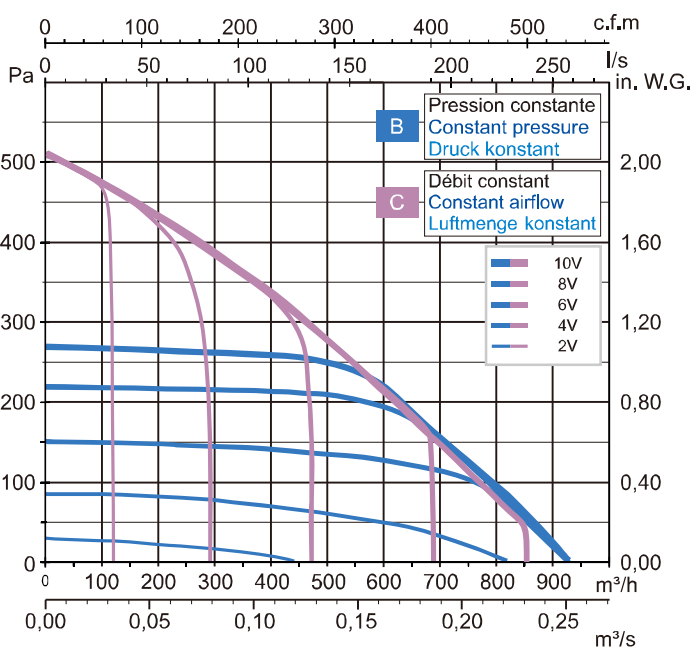
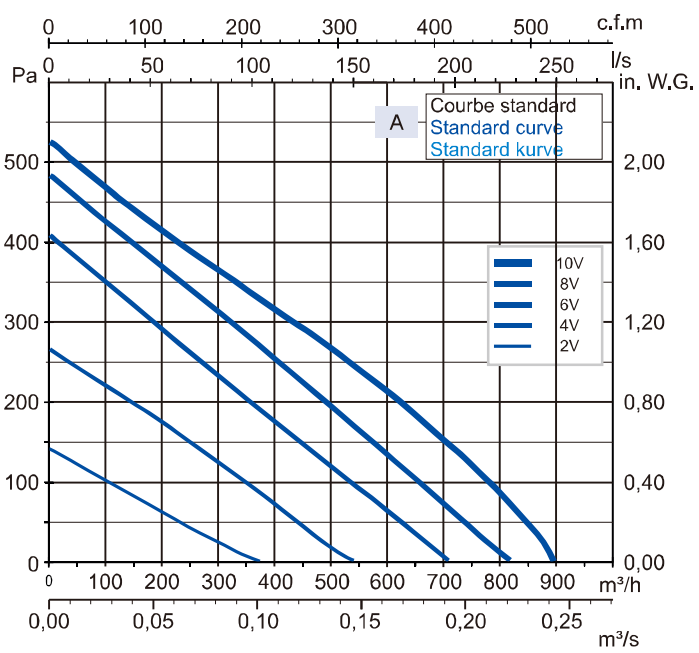
Turbine en tôle galvanisée

Galvanised steel impeller

Lauftrad aus galvanisiertem Stahlblech



Toutes les données de ces deux pages sont sujettes à modifications. The data contained in these two pages may be modified with change to design. Alle Daten auf diesen beiden Seiten können sich jederzeit ändern.



Données techniques

Technical data

Technische Daten

Courbe Curve Kurve	Tension Voltage Spannung	Fréquence Frequency Frequenz	Puissance absorbée Input power Leistungsaufnahme	Intensité absorbée Current Stromaufnahme	Débit Air flow Luftmenge	Vitesse de rotation Rotational speed Drehzahl	Niveau sonore Sound level Schallpegel	Sens de rotation Direction of rotation Dreh Sinn	Poids Net weight Gewicht	Temp. max. de l'air Max. air temp. Max. Lufttemp.	Conformité ErP ErP compliance Konformität ErP	
	V	Hz	Wa	A	m³/h	min <sup>-1</sup>	dBA	↻	Kg	°C 50Hz / 60Hz	2013 / 2015	
GSDS7 146x188R K41-B6 <b>A</b>	230	50 / 60	83	0,70	890	1215	58	R	3,3	+50 / +50	Na	Na
GSDS7 146x188R K41-B7 <b>B</b>	230	50 / 60	90	0,75	920	1275	60	R	3,3	+50 / +50	Na	Na
GSDS7 146x188R K41-B8 <b>C</b>	230	50 / 60	63	0,55	855	1165	58	R	3,3	+50 / +50	Na	Na

OK : conforme à la directive ErP  
NOK : non conforme à la directive ErP  
Na : non applicable

compliant to the ErP directive  
not compliant to the ErP directive  
not applicable

in Übereinstimmung mit ErP Standard  
nicht in Übereinstimmung mit ErP Standard  
unzutreffend

Accessoires et schéma de branchement

Accessories and connection diagram

Zubehör und anschlußplan

