



特性

- 25A, 40A触点切换能力
- 磁保持继电器
- 具备手动开关功能
- 触点线圈间介质耐压4kV以上
- 爬电距离: 8mm
- 环保产品(符合RoHS)
- 外形尺寸: (38.8 x 15.0 x 28.7)mm

触点参数

触点形式	1H, 1Z
接触电阻	≤2mΩ (1A 24VDC)
触点材料	AgSnO ₂
触点负载	1Z: 25A 250VAC 1H: 40A 250VAC
最大切换电压	250VAC
最大切换电流	40A
最大切换功率	10000VA
最大持续工作电流	40A
机械耐久性	1 x 10 ⁶ 次
电耐久性	3 x 10 ⁴ 次

性能参数

绝缘电阻	1000MΩ (500VDC)	
介质耐压	触点与线圈间	4000VAC 1min
	断开触点间	1500VAC 1min
爬电距离/空气距离	8mm	
动作时间(额定电压下)	≤10ms	
复归时间(额定电压下)	≤10ms	
冲击	稳定性	98m/s ²
	强度	980m/s ²
振动	10Hz ~ 55Hz 1.5mm 双振幅	
湿度	5% ~ 85% RH	
工作温度范围	-40°C ~ 70°C	
引出端方式	印制板式&快连接式	
重量	约36g	
封装形式	防尘罩型	

备注: 上述值均为初始值。

线圈参数

额定线圈功率	25A: 单线圈: 约1.0W; 双线圈: 约2.0W
	40A: 单线圈: 约1.5W; 双线圈: 约3.0W

线圈规格表

23°C

25A

额定电压 VDC	动作、复归电压 VDC	脉冲宽度 ms	线圈电阻 x (1±10%) Ω	
5	≤4	≥50	单线圈	25
6	≤4.8	≥50		36
9	≤7.2	≥50		81
12	≤9.6	≥50		144
15	≤12	≥50		225
24	≤19.2	≥50		576
48	≤38.4	≥50	2304	双线圈
5	≤4	≥50	12.5+12.5	
6	≤4.8	≥50	18+18	
9	≤7.2	≥50	41+41	
12	≤9.6	≥50	72+72	
15	≤12	≥50	113+113	
24	≤19.2	≥50	288+288	1152+1152
48	≤38.4	≥50		

注意事项

- 1、磁保持继电器出厂状态为置位或复位状态, 但因运输或继电器安装时受到冲击等因素的影响, 可能会改变状态, 因而使用时(电源接入时)请根据需要重新将其设置为复位状态或置位状态;
- 2、为了确保磁保持继电器置位或复位, 施加到线圈上的激励电压须达到额定电压, 脉冲宽度须大于置位或复位时间的5倍; 不要同时向置位线圈和复位线圈电压施加电压; 不要长时间(大于1分钟)向线圈施加电压。

线圈规格表

23°C

40A

额定电压 VDC	动作、复归电压 VDC	脉冲宽度 ms	线圈电阻 x (1±10%) Ω	
5	≤4	≥ 50	单线圈	16.8
6	≤4.8	≥ 50		24
9	≤7.2	≥ 50		54
12	≤9.6	≥ 50		96
15	≤12	≥ 50		150
24	≤19.2	≥ 50		384
48	≤38.4	≥ 50		1536

40A

额定电压 VDC	动作、复归电压 VDC	脉冲宽度 ms	线圈电阻 x (1±10%) Ω	
5	≤4	≥ 50	双线圈	8.4+8.4
6	≤4.8	≥ 50		12+12
9	≤7.2	≥ 50		27+27
12	≤9.6	≥ 50		48+48
15	≤12	≥ 50		75+75
24	≤19.2	≥ 50		192+192
48	≤38.4	≥ 50		768+768

订货标记示例

HFE26		-40/	12	-Z	A	T	-L2	-1	-R	(XXX)
继电器型号										
触点负载	40: 40A		25: 25A							
线圈电压	5, 6, 9, 12, 15, 24, 48VDC									
触点形式	H: 一组常开 (仅适用于40A负载) Z: 一组转换 (仅适用于25A负载)									
手动开关	A: 有手动开关 B: 无手动开关									
触点材料	T: AgSnO ₂									
线圈类型	L1: 单线圈磁保持 L2: 双线圈磁保持									
线圈引出式	1: 平行于继电器的长边 2: 平行于继电器的宽边 (详见外形图)									
极性特点	R: 反极性 无: 标准极性 (如接线图示)									
特性号 ⁽¹⁾	XXX: 客户特殊要求 无: 标准型									

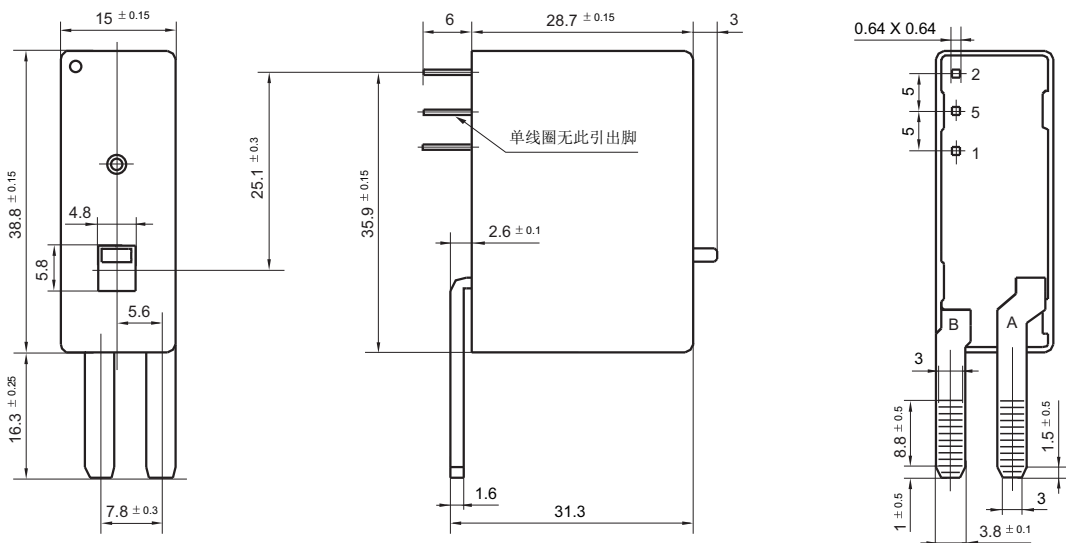
备注: (1) 客户特殊要求由我司评审后, 按特性号的形式标识。

外形图、接线图

单位: mm

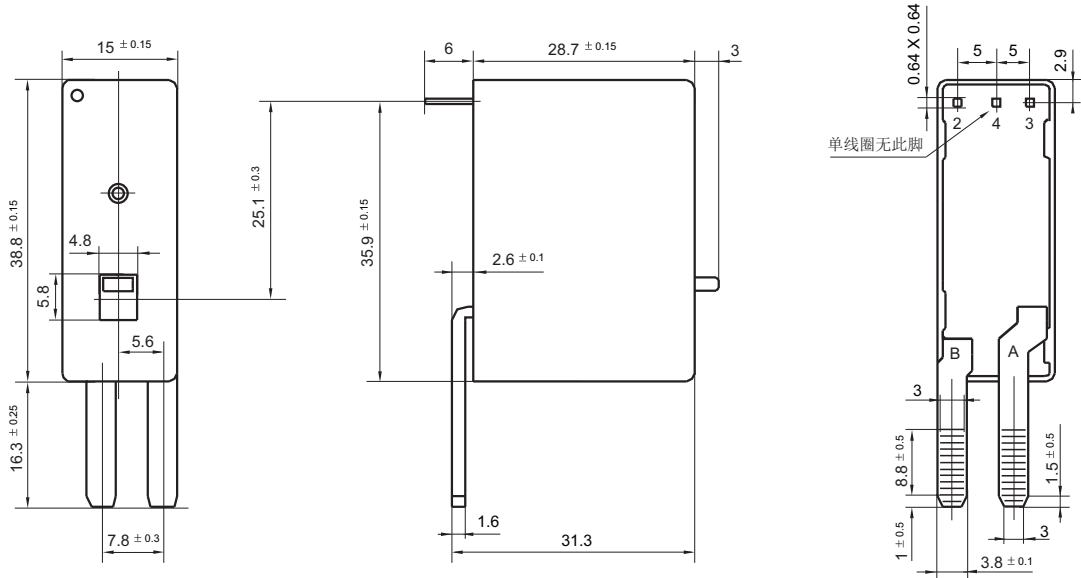
外形图

HFE26-40/XX-HXX-LX-1

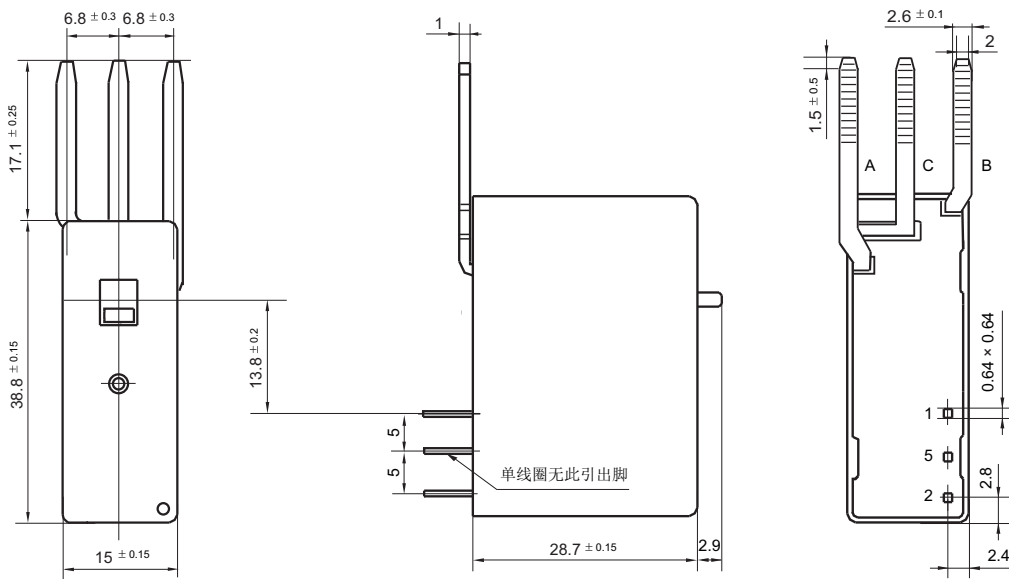


外形图

HFE26-40/XX-HXX-LX-2

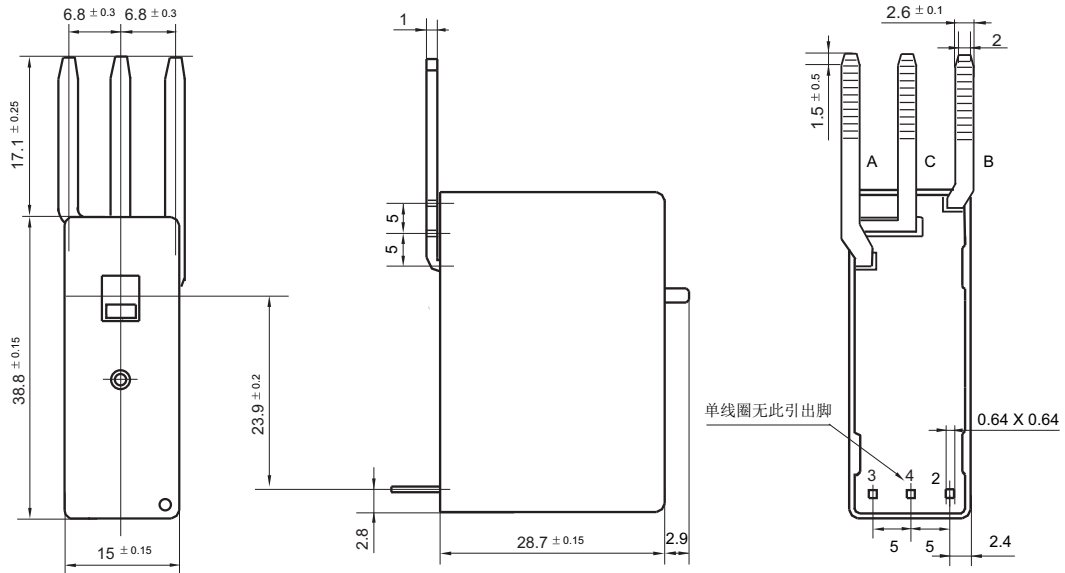


HFE26-25/XX-ZXX-LX-1



外形图

HFE26-25/XX-ZXX-LX-2



线圈接线图

标准极性

单线圈，一组常开型

双线圈，一组常开型

单线圈，一组转换型

双线圈，一组转换型

1(+)	2(-)	1(-)	2(+)	1(+)	2(-)	1(-)	2(+)
3(+)	2(-)	3(-)	2(+)	3(+)	2(-)	3(-)	2(+)
		1(-)	5(+)	1(+)	2(-)	1(-)	5(+)
		3(-)	4(+)	3(-)	2(+)	3(-)	4(+)
		5(+)	2(-)	5(+)	2(-)	5(+)	2(-)
		4(+)	2(-)	4(+)	2(-)	4(+)	2(-)

反极性

单线圈，一组常开型

双线圈，一组常开型

单线圈，一组转换型

双线圈，一组转换型

1(-)	2(+)	1(+)	2(-)	1(-)	2(+)	1(+)	2(-)
3(-)	2(+)	3(+)	2(-)	3(-)	2(+)	3(+)	2(-)
		1(+)	5(-)	1(+)	2(-)	1(+)	5(-)
		3(+)	4(-)	3(+)	2(-)	3(+)	4(-)
		5(-)	2(+)	5(-)	2(+)	5(-)	2(+)
		4(-)	2(+)	4(-)	2(+)	4(-)	2(+)

声明:

本产品规格书仅供客户使用时参考，其中未明确规定的要求条件，详见“继电器术语解释及使用指南”。若有更改，恕不另行通知。对宏发而言，不可能评定继电器在每个具体应用领域的所有性能参数要求，因而客户应根据具体的使用条件选择与之相匹配的产品，若有疑问，请与宏发联系以便获取更多的技术支持。但产品选型责任仅由客户负责。