



认证号: E133481



特性

- 磁保持继电器
- 100A触点切换能力
- 1500A抗短路电流不爆炸
- 负载高达27.7kVA
- 线圈与触点间介质耐压4kV
- 可提供带微动开关安装板产品
- 环保产品 (符合RoHS)
- 外形尺寸: (60.0 x 40.0 x 21.0) mm

触点参数

触点形式	1H, 1D
接触电阻	典型值: ⁽¹⁾ ≤0.35mΩ (100A)
触点材料	AgSnO ₂
触点负载(阻性)	100A 277VAC/28VDC
最大切换电压	440VAC
最大切换电流	100A
最大切换功率	27700VA / 2800W
机械耐久性	1 x 10 ⁵ 次
电耐久性	1 x 10 ⁴ 次

备注: (1) 典型值: 接触电阻测试样本总数不小于20只,每只产品连续测量5次,取平均值。

性能参数

绝缘电阻	1000MΩ (500VDC)	
介质耐压	线圈与触点间	4000VAC 1 min
	断开触点间	2000VAC 1 min
爬电距离	8mm	
动作时间	≤20ms	
复归时间	≤20ms	
冲击	稳定性	294m/s ²
	强度	980m/s ²
振动	10Hz ~ 55Hz 1.5mm 双振幅	
湿度	5% ~ 85% RH	
温度范围	-40°C ~ 70°C	
引出端方式	快连接式	
重量	约100g	
封装形式	防尘罩型	

备注: 上述值均为初始值。

线圈参数

额定线圈功率 单线圈: 约2.4W; 双线圈: 约4.8W

线圈规格表

23°C

额定电压 VDC	动作、复归 电压 VDC	脉冲宽度 ms	线圈电阻 x (1±10%) Ω	
6	≤4.8	≥100	单线圈	16
12	≤9.6	≥100		60
24	≤19.2	≥100		250
48	≤38.4	≥100		1000
6	≤4.8	≥100	双线圈	8+8
12	≤9.6	≥100		30+30
24	≤19.2	≥100		125+125
48	≤38.4	≥100		500+500

备注: 如需其他额定电压, 可特殊订货。



宏发继电器

ISO9001、ISO/TS16949、ISO14001、OHSAS18001、IECQ QC 080000 认证企业

2015 Rev. 1.00

订货标记示例

继电器型号	HFE22 -A / 12 -D 1 T 2 1 -R (XXX)							
系列代号	A: A型触点引出 B: B型触点引出 C: C型触点引出							
线圈电压	6, 12, 24, 48VDC							
触点形式 ⁽¹⁾	D: 一组常闭 H: 一组常开							
线圈引出脚	1: 1型线圈引出脚 2: 2型线圈引出脚							
触点材料	T: AgSnO ₂							
线圈形式	1: 单线圈磁保持 2: 双线圈磁保持							
安装板形式	1: 没有微动开关安装板 2: 有微动开关安装板							
极性特点	R: 反极性 (如接线图示) 无: 标准极性 (如接线图示)							
特性号 ⁽²⁾	XXX: 客户特殊要求 无: 标准型							

备注: (1) H表示继电器出厂时触点处于断开状态; D表示继电器出厂时触点处于闭合状态。如客户没有特别申明, 我司将控制继电器触点处于闭合状态。

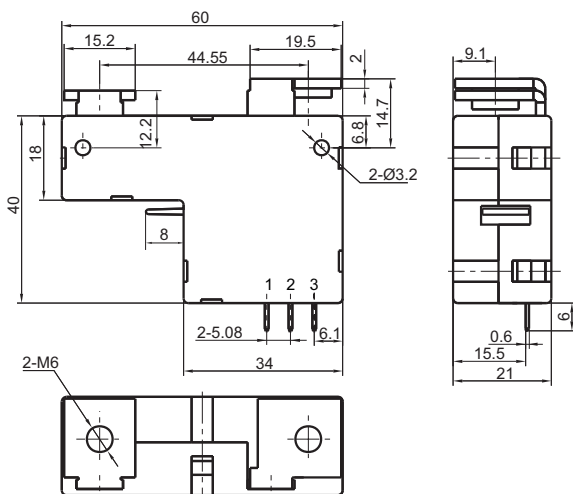
(2) 客户特殊要求由我司评审后, 按特性号的形式标识。

外形图、接线图、安装孔尺寸

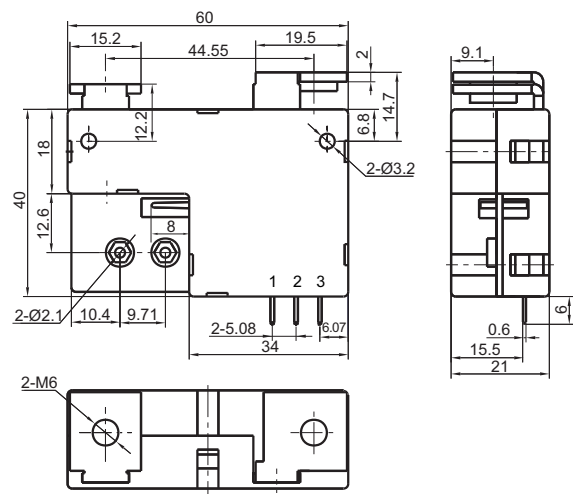
单位: mm

外形图

A型触点引出、没有微动开关安装板

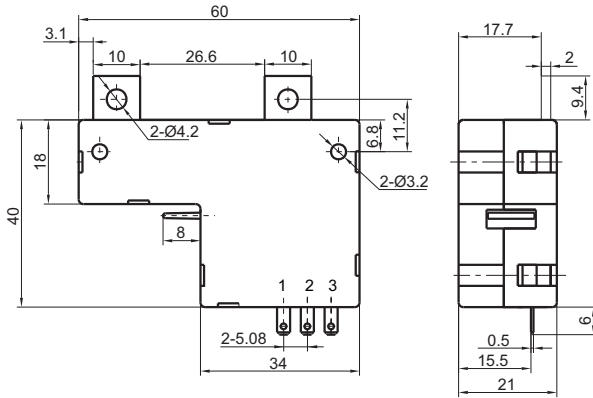


A型触点引出、有微动开关安装板

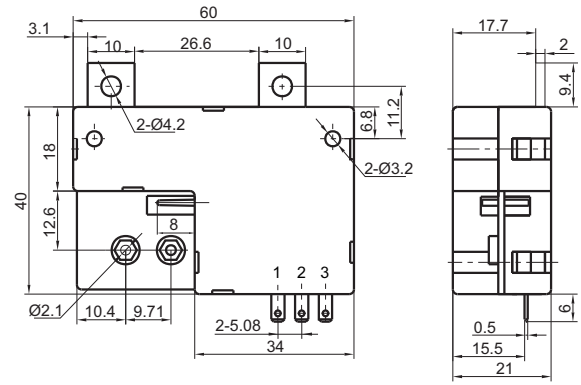


外形图

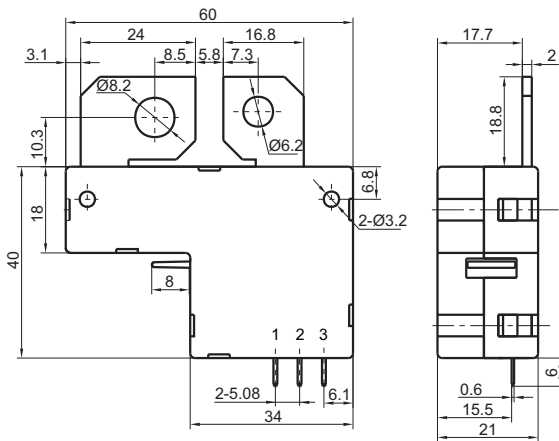
B 型触点引出、没有微动开关安装板



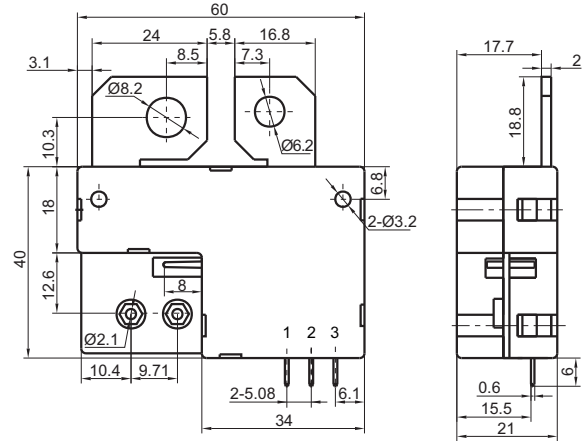
B 型触点引出、有微动开关安装板



C 型触点引出、没有微动开关安装板



C 型触点引出、有微动开关安装板

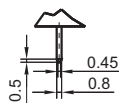


备注: (1) 产品部分外形尺寸未注尺寸公差, 当外形尺寸 $\leq 1\text{mm}$, 公差为 $\pm 0.2\text{mm}$; 当外形尺寸在 $(1 \sim 5)\text{mm}$ 之间时, 公差为 $\pm 0.3\text{mm}$; 当外形尺寸 $> 5\text{mm}$, 公差为 $\pm 0.4\text{mm}$;

(2) 安装孔尺寸中未注尺寸公差为 $\pm 0.1\text{mm}$ 。

线圈引出脚

形式1



形式2

