

HFE12

小型大功率磁保持继电器



认证号: CQC12002086395

特性

- 磁保持继电器
- 120A触点切换能力
- 符合IEC62055-31的UC1, UC2, UC3条款
- 切换功率达33.24kVA
- 线圈与触点间介质耐压4kV
- 环保产品 (符合RoHS)
- 外形尺寸: (52.0 × 43.0 × 22.0) mm

触点参数

触点形式	1H, 1D
接触电阻	典型值: ⁽¹⁾ ≤0.35mΩ (100A)
触点材料	AgSnO ₂
额定负载(阻性)	120A 277VAC / 28VDC
最大切换电压	440VAC
最大切换电流	120A
最大切换功率	33240VA / 3360W
机械耐久性	1 × 10 ⁵ 次

备注:(1) 典型值: 接触电阻测试样本总数不小于20只,每只产品连续测量5次,取平均值。

性能参数

绝缘电阻	1000MΩ (500VDC)	
介质耐压	线圈与触点间	4000VAC 1min
	断开触点间	2000VAC 1min
爬电距离	8mm	
动作时间	≤20ms	
复归时间	≤20ms	
冲击	稳定性	98m/s ²
	强度	980m/s ²
振动	10Hz ~ 55Hz 1.5mm 双振幅	
湿度	5% to 85% RH	
温度范围	-40°C ~ 70°C	
引出端型式	快连接式	
重量	约85g	
封装形式	防尘罩型	

备注: 上述值均为初始值。

线圈参数

额定线圈功率 单线圈: 约2.4W; 双线圈: 约4.8W

线圈规格表

23°C

额定电压 VDC	动作、复归 电压 VDC	脉冲宽度 ms	线圈电阻 x (±10%) Ω	
6	≤4.8	≥75	单线圈	16
9	≤7.2	≥75		34
12	≤9.6	≥75		60
24	≤19.2	≥75		250
48	≤38.4	≥75	1000	
6	≤4.8	≥75	双线圈	8+8
9	≤7.2	≥75		17+17
12	≤9.6	≥75		30+30
24	≤19.2	≥75		125+125
48	≤38.4	≥75		500+500

电耐久性

UC 等级	电压 (Uc)	电流 (Ic)	功率因素	接通/断开 时间(s)	电耐久性	
415 (UC1)	220VAC	80A	COSφ=1	10:20	3000次	共6000次
		10A	COSφ=0.4		3000次	
416 (UC2)		80A	COSφ=1		5000次	共10000次
			COSφ=0.5		5000次	
417 (UC3)		100A	COSφ=1		5000次	共10000次
			COSφ=0.5		5000次	
无 (UC3)	100A	COSφ=1	5000次	共10000次		
		COSφ=0.5	5000次			

备注: 电耐久性符合IEC62055-31试验要求, 阻性试验后接着做感性试验。



宏发继电器

ISO9001、ISO/TS16949、ISO14001、OHSAS18001、IECQ QC 080000 认证企业

2015 Rev. 1.00

订货标记示例

继电器型号	HFE12 -C 120 / 12 -D T 2 -R (XXX)						
系列代号	A: A型触点引出 B: B型触点引出 C: C型触点引出	D: D型触点引出 F: F型触点引出 G: G型触点引出					
典型取样电阻值 ⁽¹⁾	120: 120 $\mu\Omega$ 无: 不带取样电阻						
线圈电压	6, 9, 12, 24, 48VDC						
触点形式 ⁽²⁾	D: 一组常闭 H: 一组常开						
触点材料	T: AgSnO ₂						
线圈类型	1: 单线圈磁保持		2: 双线圈磁保持				
极性特点	R: 反极性 (如接线图示)			无: 标准极性 (如接线图示)			
特性号 ⁽³⁾⁽⁴⁾	XXX: 客户特殊要求		无: 标准型(详见电耐久性表)				

备注: (1) 120: 120 $\mu\Omega$ 为参考值, 实际阻值根据客户图纸制作, 请参见带取样电阻典型示例图;

(2) H表示继电器出厂时触点处于断开状态; D表示继电器出厂时触点处于闭合状态。如客户没有特别申明, 我司将控制继电器触点处于闭合状态。

(3) 请在选择时明确贵司需要满足的技术等级要求, 三个选项中必须选择一项, UC等级详细描述如下:

UC1: 产品符合IEC62055-31的UC1条款: 承受:2400A峰值电流/10ms;

UC2: 产品符合IEC62055-31的UC2条款: 接通:2.5kA/10ms, 承受:4.5kA/10ms;

UC3: 产品符合IEC62055-31的UC3条款: 接通:3kA/10ms, 承受:6kA/10ms。

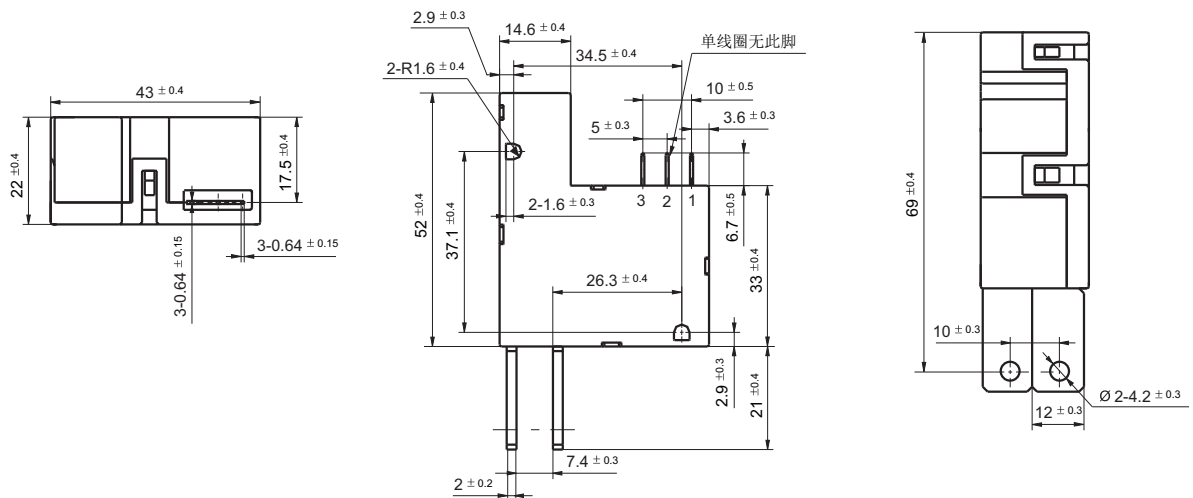
(4) 客户特殊要求由我司评审后, 按特性号的形式标识。例如, (415)表示UC1; (416)表示UC2; (417)表示UC3。

外形图、接线图、安装孔尺寸

单位: mm

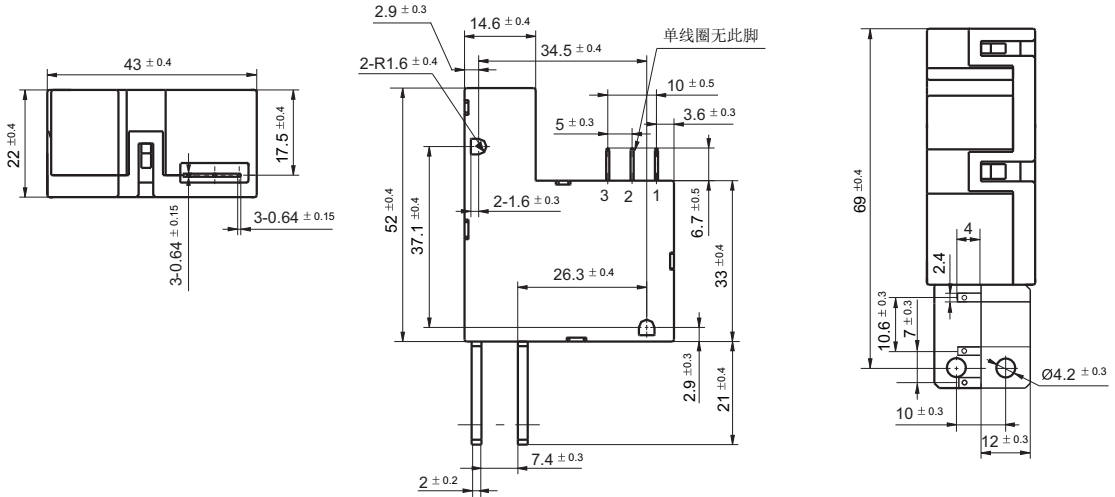
外形图

C型触点引出



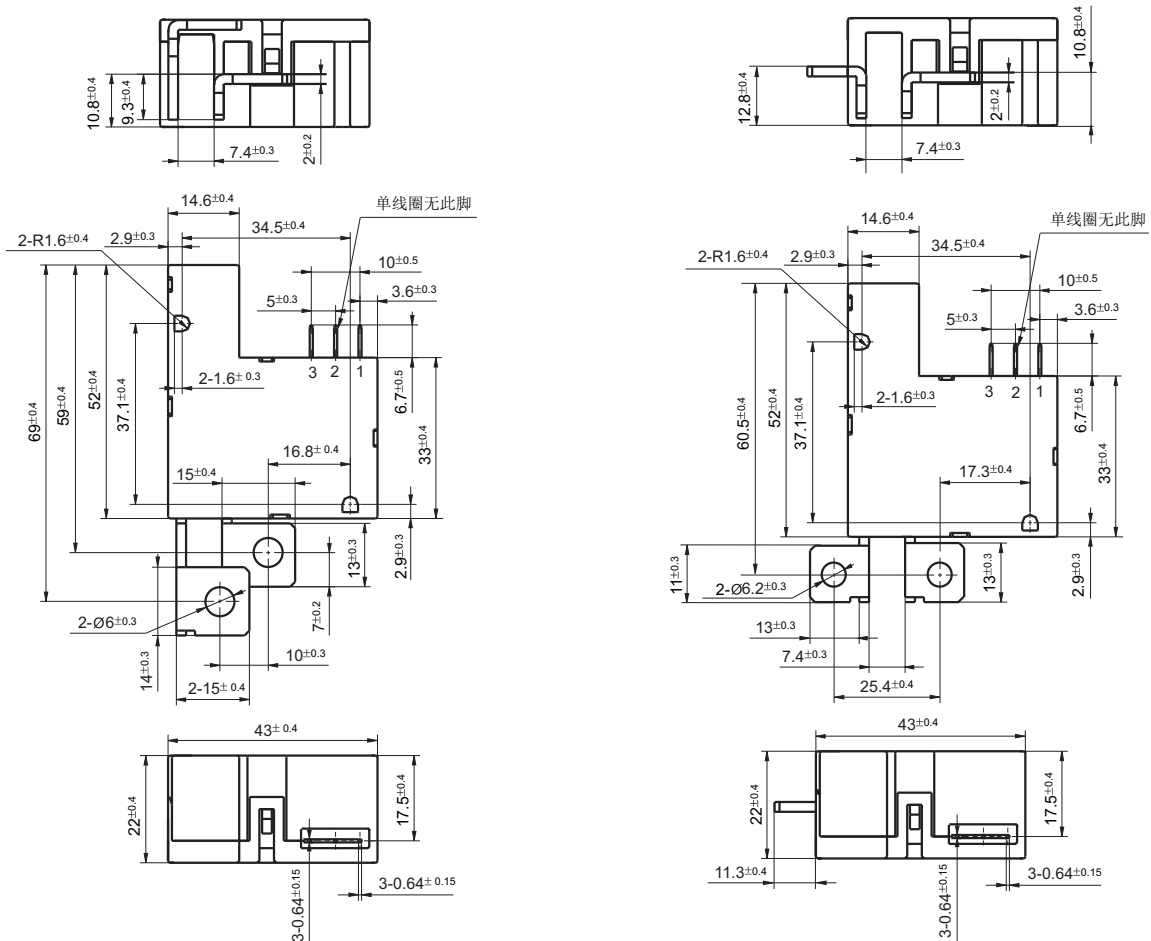
外形图

带取样电阻典型示例图 (120 $\mu\Omega$)



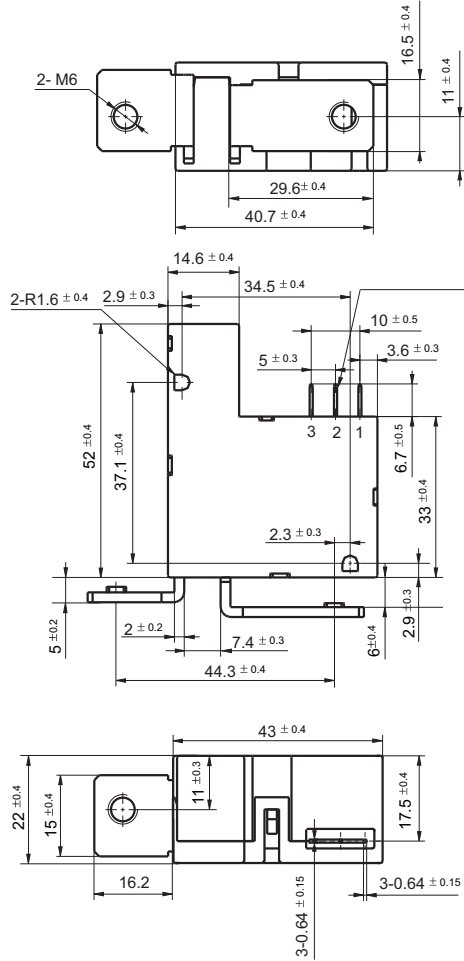
A 型触点引出

B 型触点引出

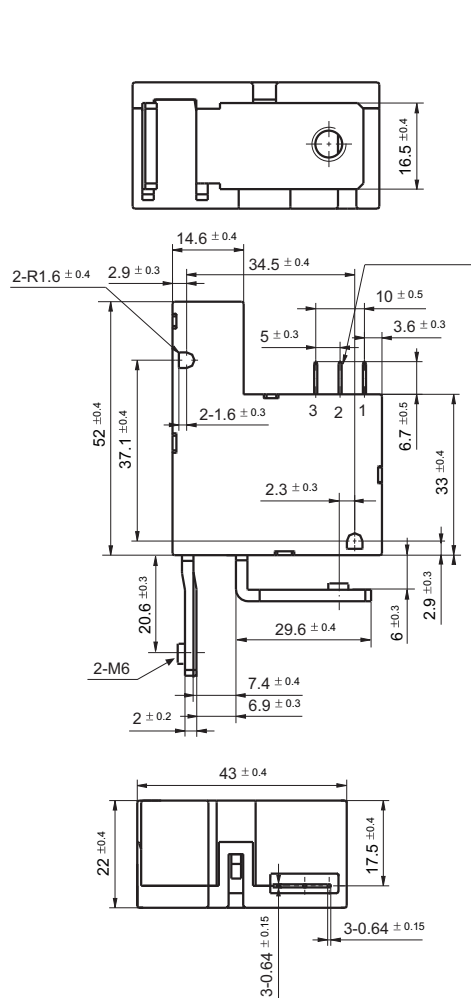


外形图

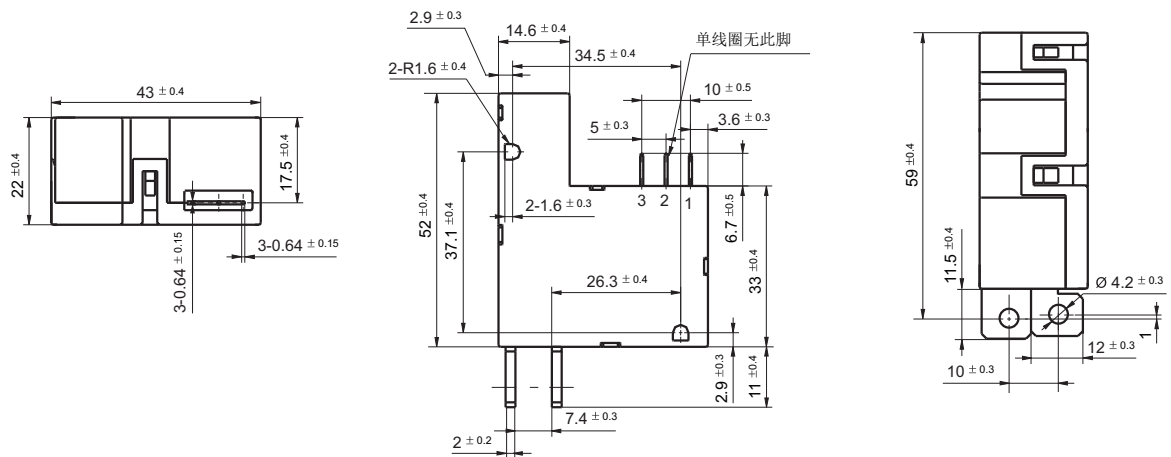
D 型触点引出



F 型触点引出

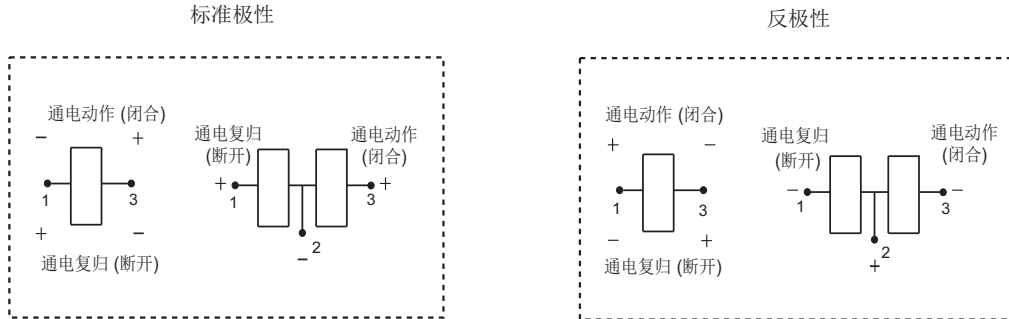


G 型触点引出

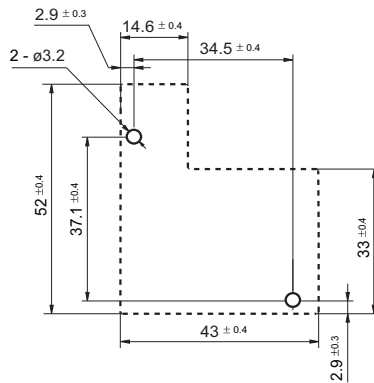


备注: (1) 产品部分外形尺寸未注尺寸公差, 当外形尺寸 ≤ 1mm, 公差为 ± 0.1mm; 当外形尺寸在 (1 ~ 5)mm 之间时, 公差为 ± 0.2mm; 当外形尺寸 > 5mm, 公差为 ± 0.4mm。

线圈接线图



安装孔尺寸



注意事项

- 1、磁保持继电器出厂状态为动作或复归状态,但因运输或继电器安装时受到冲击等因素的影响,可能会改变状态,因而使用时(电源接入时)请根据需要重新将其设置为复归状态或动作状态;
- 2、为了确保磁保持继电器动作或复归,施加到线圈上的激励电压须达到额定电压,脉冲宽度须大于动作或复归时间的5倍;不要同时向动作线圈和复归线圈施加电压;不要长时间(大于1分钟)向线圈施加电压;
- 3、不带软铜编线的磁保持继电器负载引出脚不能焊锡,不能随意扳动。
- 4、此款产品为防尘罩结构,外接件按照客户特殊要求定制,所以推荐此产品的储存时间小于6个月,并注意仓储环境;同时为保证产品接触可靠性,在客户没有特别声明的情况下,我司将控制继电器触点为闭合状态。

声明:

本产品规格书仅供客户使用时参考,其中未明确规定的要求条件,详见“继电器术语解释及使用指南”。若有更改,恕不另行通知。对宏发而言,不可能评定继电器在每个具体应用领域的所有性能参数要求,因而客户应根据具体的使用条件选择与之相匹配的产品,若有疑问,请与宏发联系以便获取更多的技术支持。但产品选型责任仅由客户负责。