

HFE10

小型大功率磁保持继电器



认证号: E134517



认证号: 40035869



特性

- 50A触点切换能力
- 灯负载控制能力高达5000W
- 马达负载控制能力达5HP
- 抗浪涌电流能力达500A/2ms
- 触点线圈间介质耐压4kV以上
- 具备手动开关调试功能
- 可供触点间隙为1.5mm继电器
- 环保产品(符合RoHS)
- 外形尺寸: (39.0 x 15.0 x 30.2)mm

触点参数

触点形式	1H, 1D, 1Z
接触电阻	≤20mΩ (1A 24VDC)
触点材料	AgSnO ₂
触点负载	1H,1D: 50A 277VAC, 1 × 10 ⁵ 次(阻性负载) 5000W 240VAC, 3 × 10 ⁴ 次(白炽灯) 16A 277VAC, 6000次(电子镇流器) 5HP 277VAC, 3 × 10 ⁴ 次(马达负载) 1Z: 40A 277VAC, 3 × 10 ⁴ 次(阻性负载)
最大切换电压	440VAC
最大切换电流	50A
最大切换功率	1H: 12500VA / 1Z: 10000VA
最大持续工作电流	50A
机械耐久性	1 × 10 ⁶ 次
电耐久性	详见“触点负载”项

线圈参数

额定线圈功率	单线圈: 约1.5W; 双线圈: 约3.0W
--------	------------------------

线圈规格表

23°C

额定电压 VDC	动作、复归电压 VDC	脉冲宽度 ms	线圈电阻 x (1±10%) Ω	
6	≤4.8	≥ 50	单线圈	
9	≤7.2	≥ 50		24
12	≤9.6	≥ 50		54
24	≤19.2	≥ 50		96
48	≤38.4	≥ 50		384
6	≤4.8	≥ 50	双线圈	
9	≤7.2	≥ 50		12+12
12	≤9.6	≥ 50		27+27
24	≤19.2	≥ 50		48+48
24	≤19.2	≥ 50		192+192
48	≤38.4	≥ 50		768+768

性能参数

绝缘电阻	1000MΩ (500VDC)	
介质耐压	线圈与触点间	4000VAC 1min
	断开触点间	1500VAC 1min
爬电距离(输入输出间)	1H,1D: 8mm 1Z: 6mm	
动作时间(额定电压下)	≤15ms	
复归时间(额定电压下)	≤15ms	
最大动作频率(带载)	1H,1D: 20次/min 1Z: 10次/min	
冲击	稳定性	98m/s ²
	强度	980m/s ²
振动	10Hz ~ 55Hz 1.5mm 双振幅	
湿度	5% ~ 85% RH	
工作温度范围	-40°C ~ 70°C	
引出端方式	印制板式	
重量	约32g	
封装形式	塑封型、防尘罩型	

备注: 上述值均为初始值。

安全认证

UL/CUL (AgSnO ₂)	1H	阻性: 50A 277VAC 白炽灯: 5000W 240VAC
	1Z	40A 277VAC
VDE	1H,1D	阻性: 50A 277VAC

备注: 以上仅列出了该产品认证的部分典型负载, 如需要了解详细情况, 请与我司联系。



宏发继电器

ISO9001、ISO/TS16949、ISO14001、OHSAS18001、IECQ QC 080000 认证企业

2015 Rev. 1.00

订货标记示例

HFE10 -1/ 12 -H 1 S T -L2 -R (W) (XXX)	
继电器型号	
系列代号	1: 无手动开关, 无定位凸台 2: 有手动开关, 无定位凸台 3: 无手动开关, 有定位凸台 4: 有手动开关, 有定位凸台 5: 无定位凸台, 带手动开关, 反动作方向
线圈电压	6, 9, 12, 24, 48VDC
触点形式 ⁽¹⁾	H: 一组常开 D: 一组常闭 (无UL认证) Z: 一组转换 (HFE10-5不适用)
引出脚类型 ⁽²⁾	1: 加长型引出 5: 宽脚引出 无: PCB安装引出 6: 加长折弯引出 7: 双PCB安装引出
封装形式 ⁽³⁾	S: 塑封型(仅适用于-1, -3型) 无: 防焊剂型
触点材料	T: AgSnO ₂
线圈类型	L1: 单线圈磁保持 L2: 双线圈磁保持
极性特点	R: 反极性 (如接线图示) 无: 标准极性 (如接线图示)
客户特性号(触点间隙)	(W): 1.5mm触点间隙 无: 标准型
特性号 ⁽⁴⁾	XXX: 客户特殊要求 无: 标准型

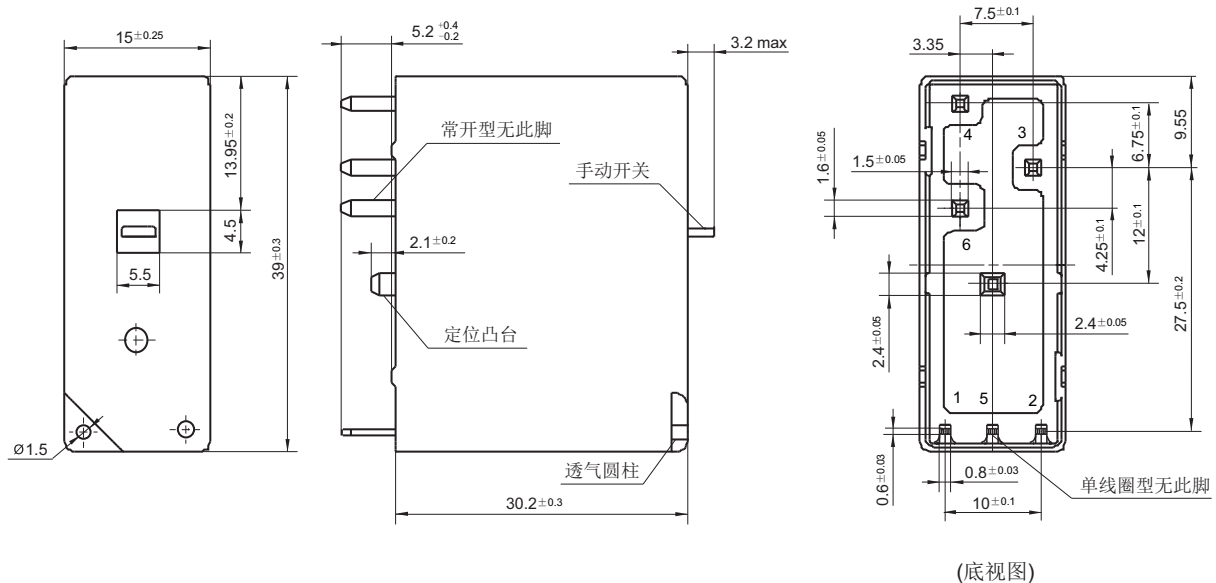
备注: (1) H表示继电器出厂时触点处于断开状态; D表示继电器出厂时触点处于闭合状态;
 (2) 1型、5型、6型、7型仅适用于HFE10-1/□□□H、HFE10-2/□□□H;
 (3) 当继电器装入PCB板后, 如需进行整体清洗, 请与我司联系确认, 以便提供合适的产品。
 (4) 客户特殊要求由我司评审后, 按特性号的形式标识。例如: (399)表示特殊极性(详见特殊极性图)。

外形图、接线图

单位: mm

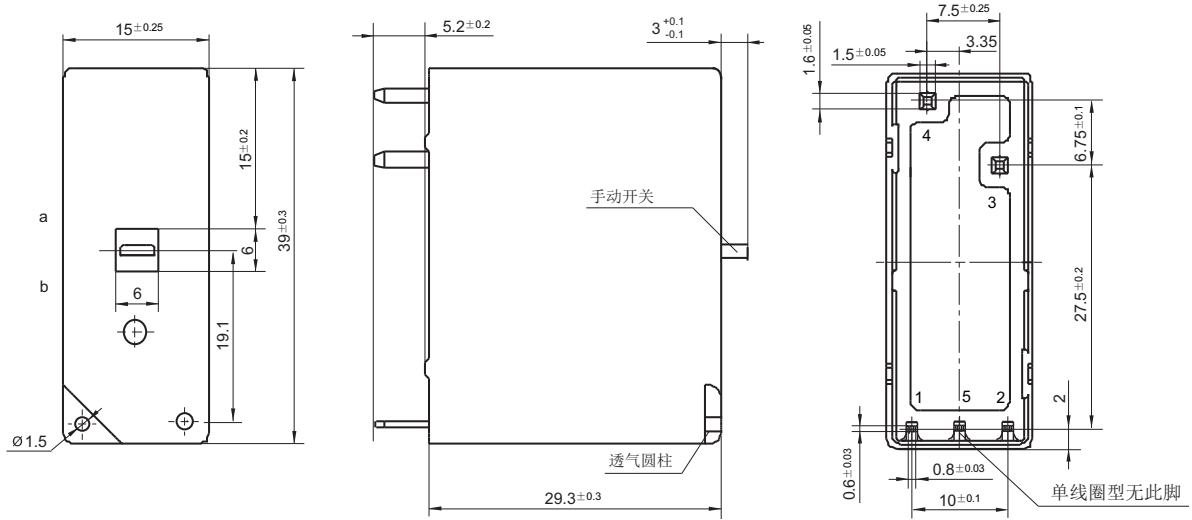
外形图

HFE10-1, HFE10-2, HFE10-3, HFE10-4



外形图

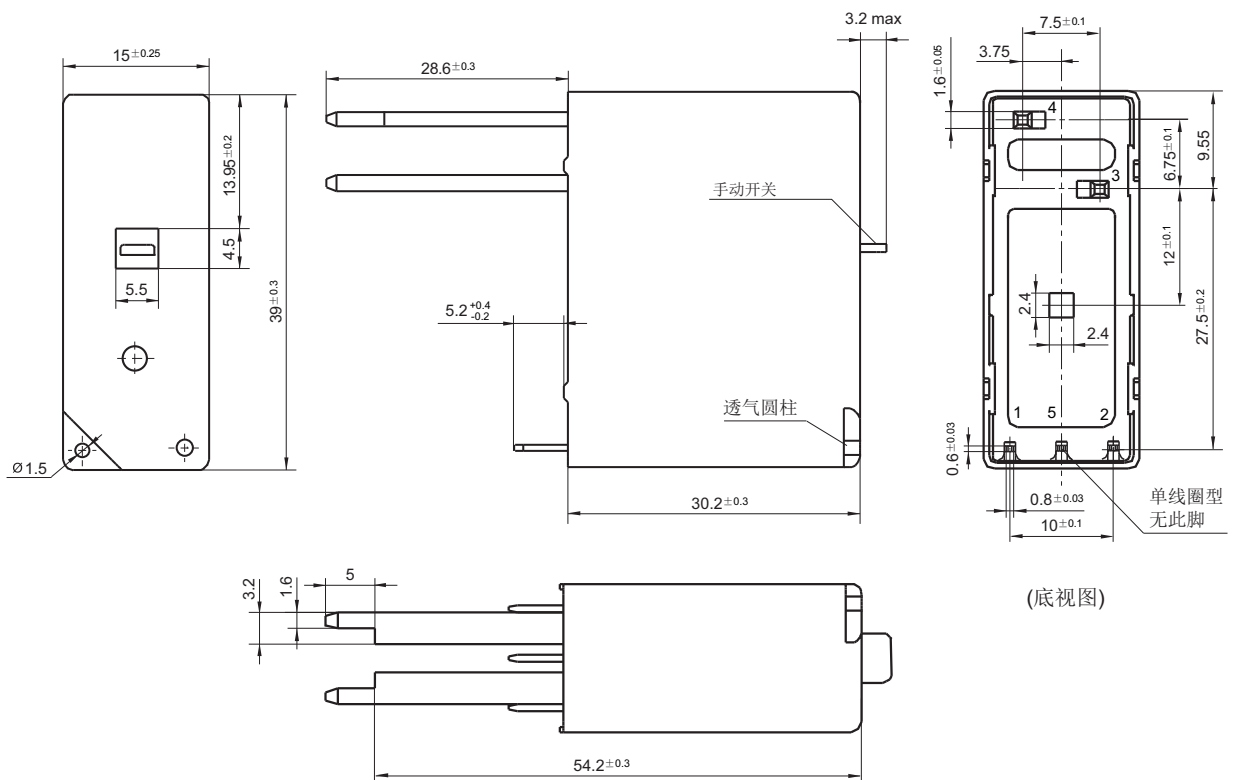
HFE10-5/□□□H



备注: 当手动开关在a位置时, 触点断开; 当手动开关在b位置时, 触点闭合。

(底视图)

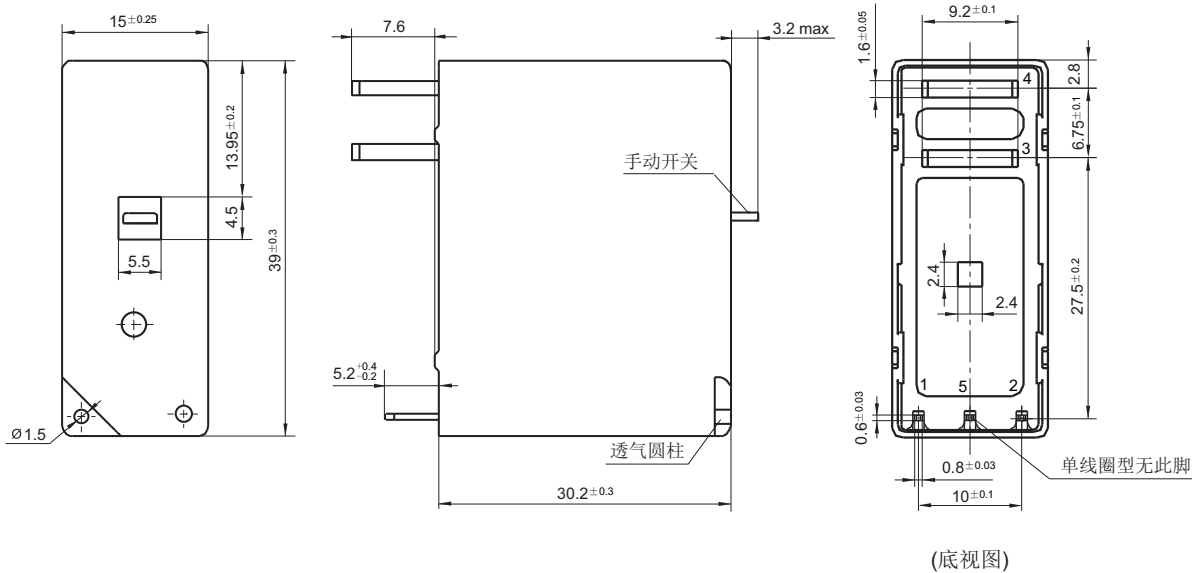
HFE10-1/□□□H1
HFE10-2/□□□H1



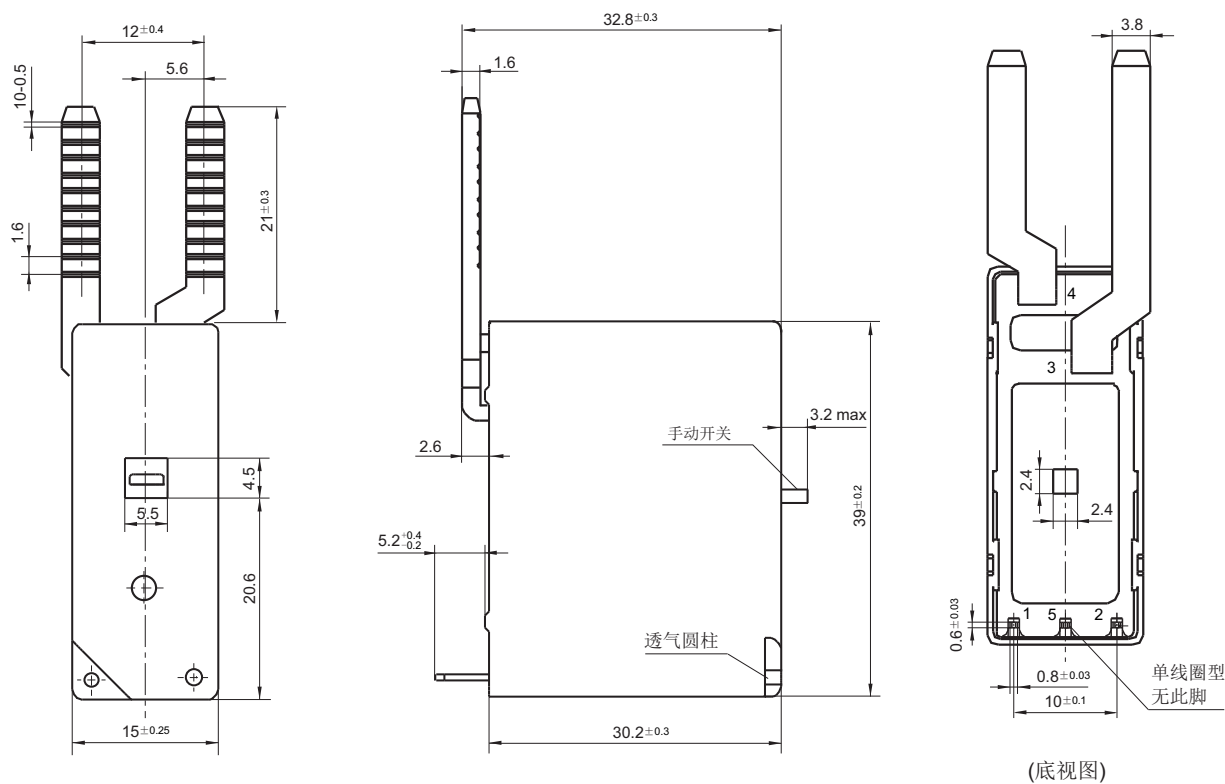
(底视图)

外形图

HFE10-1/ □□□H5
HFE10-2/ □□□H5

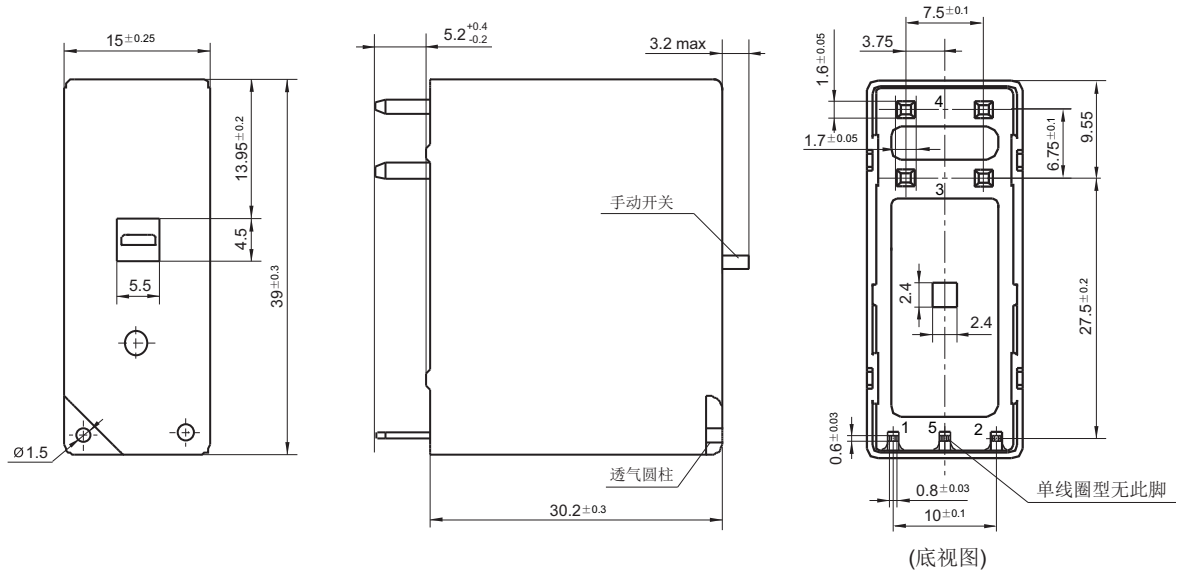


HFE10-1/ □□□H6
HFE10-2/ □□□H6



外形图

HFE10-1/ □□□H7
HFE10-2/ □□□H7

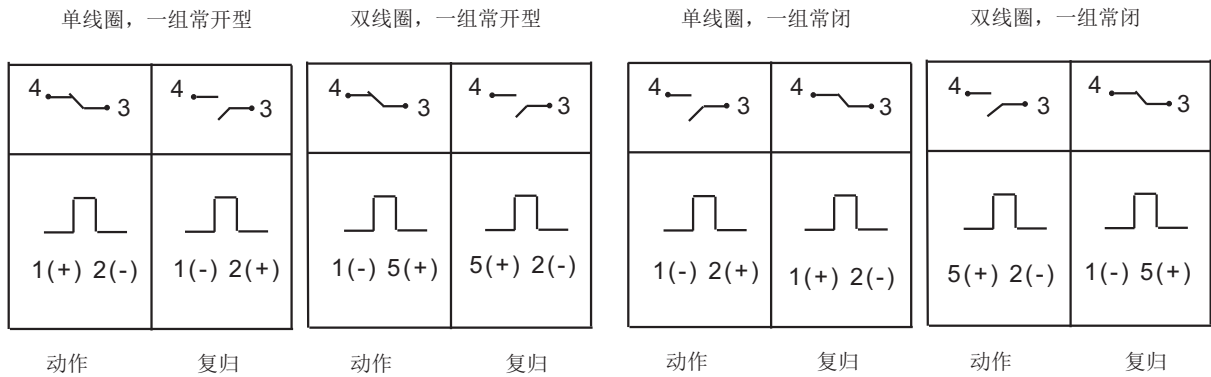


备注：产品部分外形尺寸未注尺寸公差，当外形尺寸≤1mm，公差为±0.2mm；当外形尺寸在(1~5)mm之间时，公差为±0.3mm；当外形尺寸>5mm，公差为±0.4mm。

接线图

HFE10-1, HFE10-2, HFE10-3, HFE10-4

标准极性

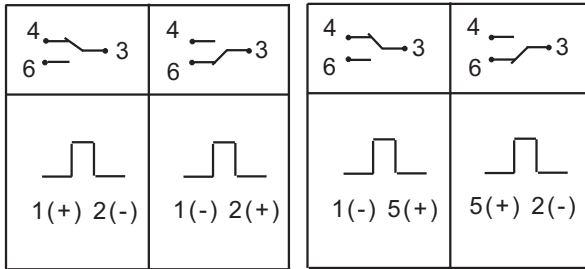


外形图、接线图

单位: mm

单线圈，一组转换型

双线圈，一组转换型



动作

复归

动作

复归

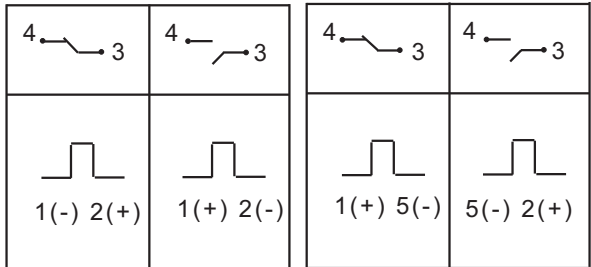
反极性

单线圈，一组常开型

双线圈，一组常开型

单线圈，一组转换型

双线圈，一组转换型



动作

复归

动作

复归

动作

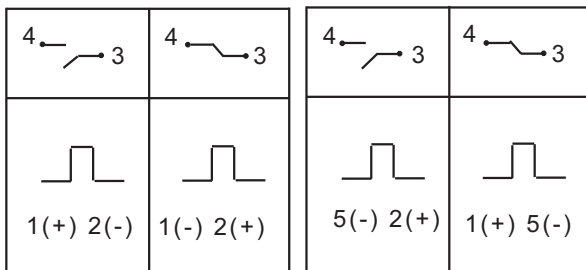
复归

动作

复归

单线圈，一组常闭

双线圈，一组常闭



动作

复归

动作

复归

HFE10-5

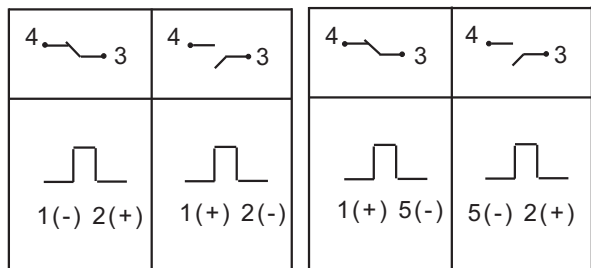
标准极性

单线圈，一组常开型

双线圈，一组常开型

单线圈，一组常闭

双线圈，一组常闭



动作

复归

动作

复归

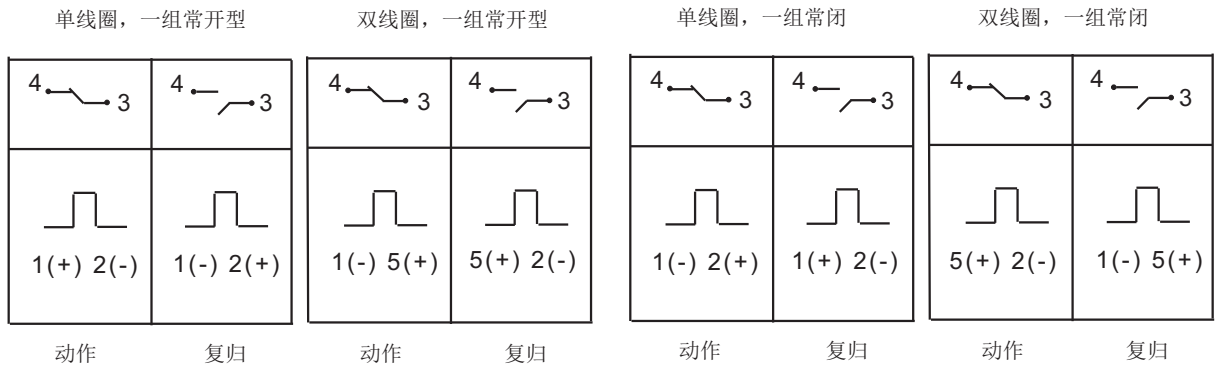
动作

复归

动作

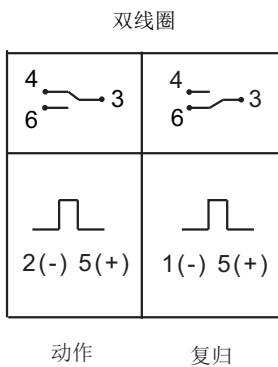
复归

反极性



HFE10-1, HFE10-2, HFE10-3, HFE10-4, HFE10-5

(399): 特殊极性图



注意事项

- 1、推荐焊接温度为(250±10)℃, 焊接时间(2~5)s; 请不要采用回流焊方式焊接, 如确有需要, 请联系我司技术人员; 一般波峰焊的焊接温度要求在250℃时不超过2s;
- 2、磁保持继电器出厂状态为动作状态, 但因运输或继电器安装时受到冲击等因素的影响, 可能会变为复归状态, 因而使用时(电源接入时)请根据需要重新将其设置为动作状态或复归状态;
- 3、为了确保磁保持继电器动作或复归, 施加到线圈上的激励电压须达到额定电压, 脉冲宽度须大于动作或复归时间的5倍; 不要同时向动作线圈和复归线圈电压施加电压; 不要长时间(大于1分钟)向线圈施加电压。

声明:

本产品规格书仅供客户使用时参考, 其中未明确规定的要求条件, 详见“继电器术语解释及使用指南”。若有更改, 恕不另行通知。对宏发而言, 不可能评定继电器在每个具体应用领域的所有性能参数要求, 因而客户应根据具体的使用条件选择与之相匹配的产品, 若有疑问, 请与宏发联系以便获取更多的技术支持。但产品选型责任仅由客户负责。