

轴流风机 AXIAL FANS

用于冷却和空气处理
for cooling and air handling

AKS



[®] **ECOFIT**
ETW
rosenberg
THE AIR MOVEMENT GROUP



担保的宗旨

客户负责风机选型、风机的安装和操作。根据有效条款 VII 段和购买条件，提供产品担保，不包括其他要求。

担保不适用于下列情况：

购买者或第三方的不恰当使用，装配或安装错误，正常磨损，违规操作，不正确的维护保养，不适宜的通风介质，错误安装，不适宜的底座，化学及电气的影响超出厂商责任范围。

如果在厂商交货时，产品存在质量问题，客户有权要求更换风机或其他部件。厂商也可以在合理的时间内修好产品，一有问题顾客应尽早通知厂商。

在保修期的维修与更换，可访问我们的网站或直接联系我们的子公司。

机械安全的信息

洛森伯格风机是符合EC评议会指令（机械，低电压，电磁兼容性和在ATEX指令下的潜在危险区），这种产品标有CE标签和一个制造商的合格声明。

风机的潜在危险评估和必要的技术安全措施是按照VDMA标准，图表编号24167：风机，安全性要求和相关的欧洲标准。

为满足欧共体的方针要求，在安装过程中使用的操作手册包含了其他的安全方面的考虑。

版本: 11/2009

任何复制、转载/包括部分引用，必须经过洛森伯格公司的书面允许。

Warranty Guidelines

The customer is responsible for the project design, selection and operation of the fans. The supplier gives warranty for faulty products, excluding further claims, in accordance with paragraph VII of the valid terms and conditions of business.

Warranty will not given in the following instances:

Unfitted or inappropriate usage, incorrect mounting or faulty installation by the purchaser or a third party, normal wear and tear, incorrect or negligent handling, improper maintenance, unsuitable operating material, faulty installation, unsuitable ground and chemical, electrochemical or electrical influence - as long as they are not the responsibility of the supplier.

If the goods delivered from the manufacturer are faulty, the customer has the right to receive a replacement or replacement of the faulty parts up to the maximum value of the purchase price. The manufacturer also has the right to get the product repaired within a reasonable time period. The manufacturer must be informed immediately in the case of damage.

The obligation to replace additional faults is herewith excluded. Our general terms of business are the basis for all further agreements for example: time periods to repair or replace. The general terms of business are available on our website www.rosenberg.eu or direct from one of our sales representatives.

Information on Machine Safety

Rosenberg fans are in conformity with EC council directives (machinery, low voltage, electromagnetic compatibility and in potential hazardous areas with the ATEX directive). The products are marked with a CE label and delivered with a manufacturers declaration respectively a declaration of conformity.

The assessment of the potential dangers of the fan and the necessary technical safety measures are in accordance with VDMA standard, sheet number 24167: fans; Safety requirements and relevant harmonized European standards.

The operation manual contains additional safety precautions to be considered during installation to fulfil the requirements of the guidelines of the European Community.

Version: 11/2009

Subject to modifications and errors. Reprint / Reproduction, also in extracts, is only permitted by written authorization of Rosenberg Ventilatoren GmbH, Künzelsau-Gaisbach.

技术说明：

应用

- 空气加热器
- 热泵
- 冷凝器
- 冷却装置
- 蒸发器

风机

镰形叶片轴流风机噪声相对较低；配有进风管道时，在特性曲线运行范围内，风机噪声较低。叶片350/450由钢板制成，450-630由铝板制成，710-1000由铸铝制成。

电机

外转子电机可100%调速，防护等级IP54，线圈绕组内嵌入了热保护器，轴承可承受温度-30 -70；电源接线可设置接线盒或直接引出。

保护装置

防护网安装在进风侧，同时又作为安装支架。

导风圈

根据客户要求配置。

可选项

- 加长电缆

润滑脂抗温-50

特殊处理

风机特性曲线

特性曲线按照德国标准DIN24163，空气密度1.2kg/m³测得；测试条件：带导风口，气流方向A，自由出风。

噪声级

曲线图上取值A声功率级LWA5，测试是按照德国标准DIN45653第二章在进风端进行的。1米远的A声压级大致等于声功率级减去7dB。

风机选型

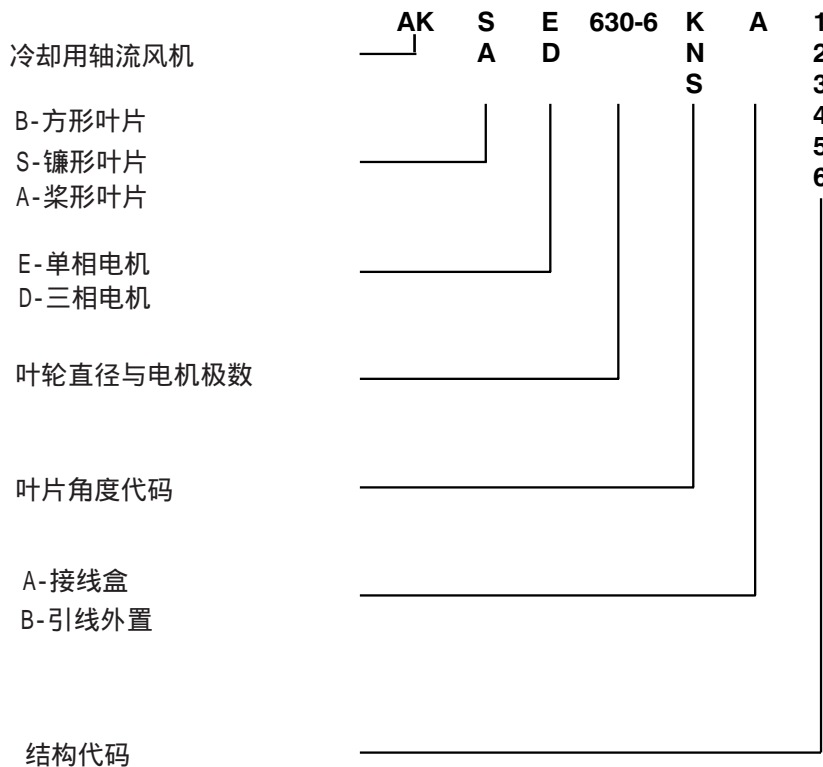
选择风机考虑以下因素：

- 空气流量
- 空间大小
- 静压

噪声要求

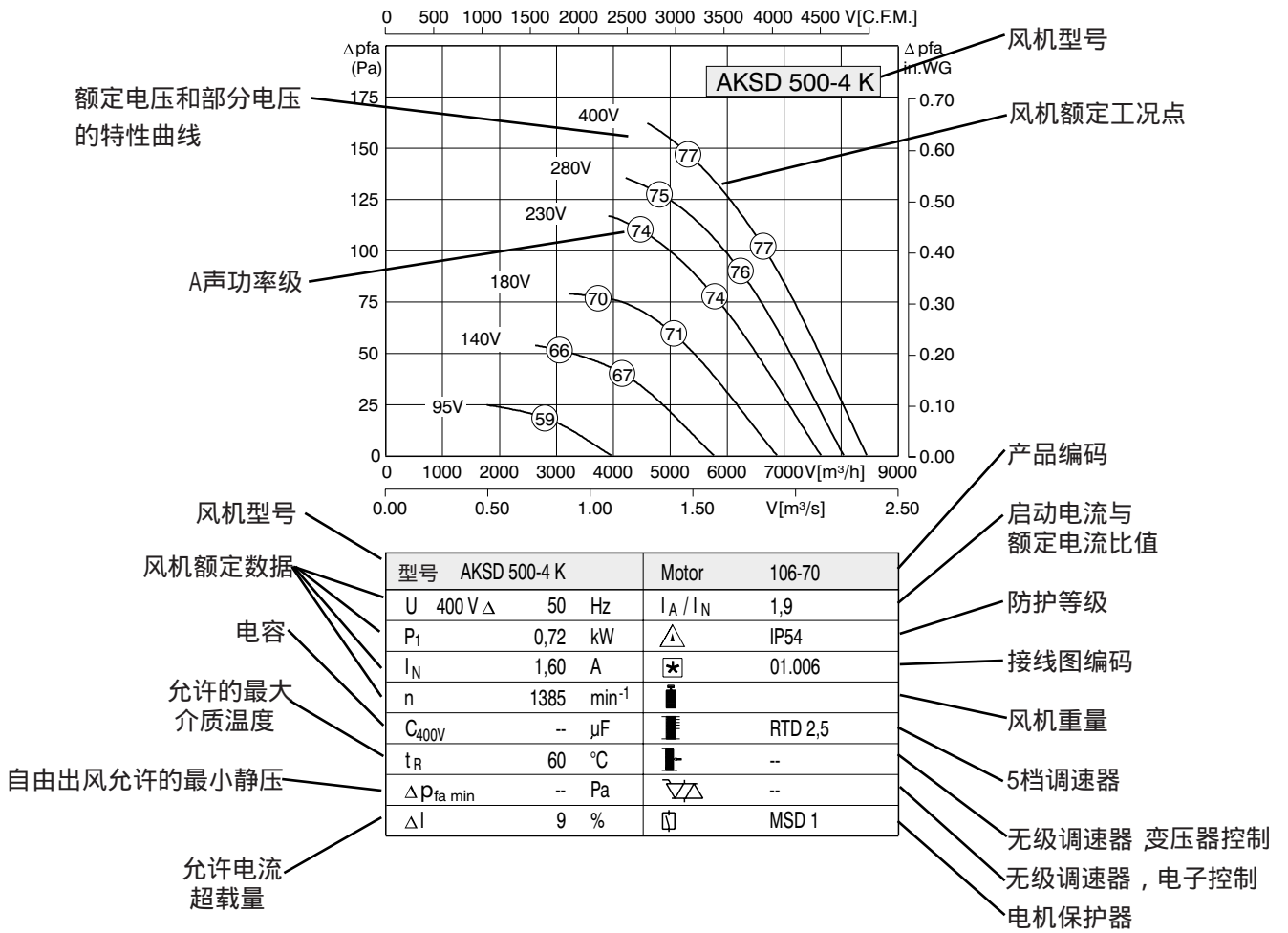
要确定流量必须考虑任何阻力因素，这样才能确定运行点，特征曲线所示阻力与流量的平方成正比。

型号说明



特性曲线显示全压变化 P_t 随风量 V 变化，
 动压 P_{d2} 与风机出口法兰的横截面有关。

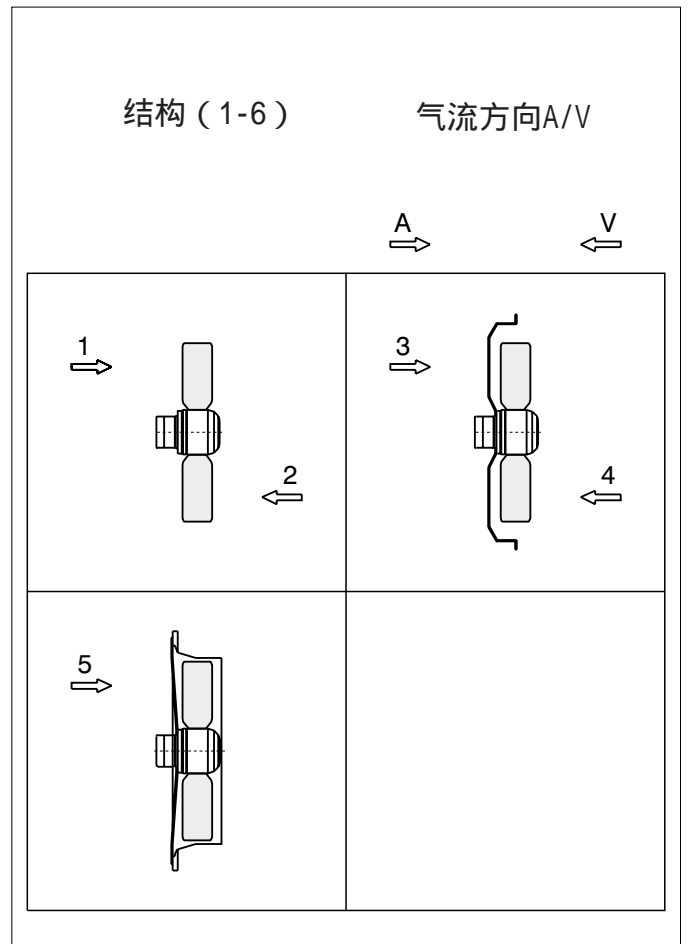
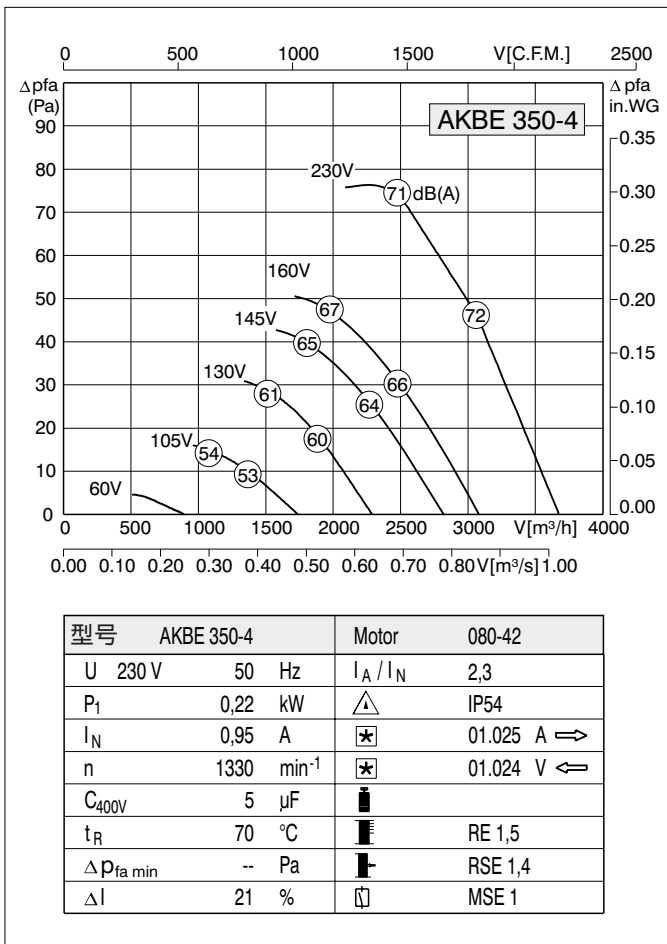
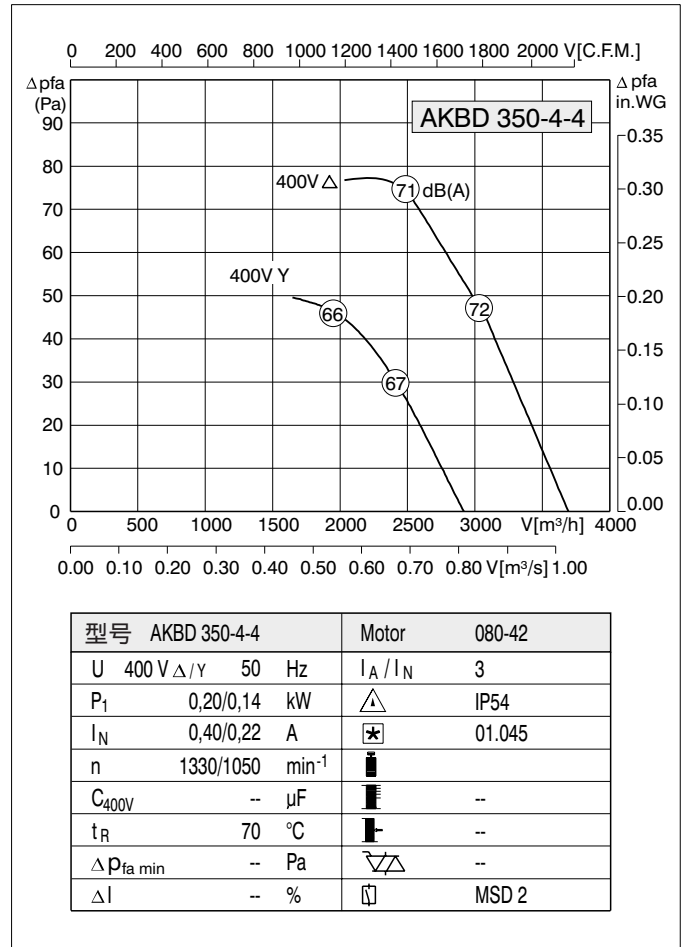
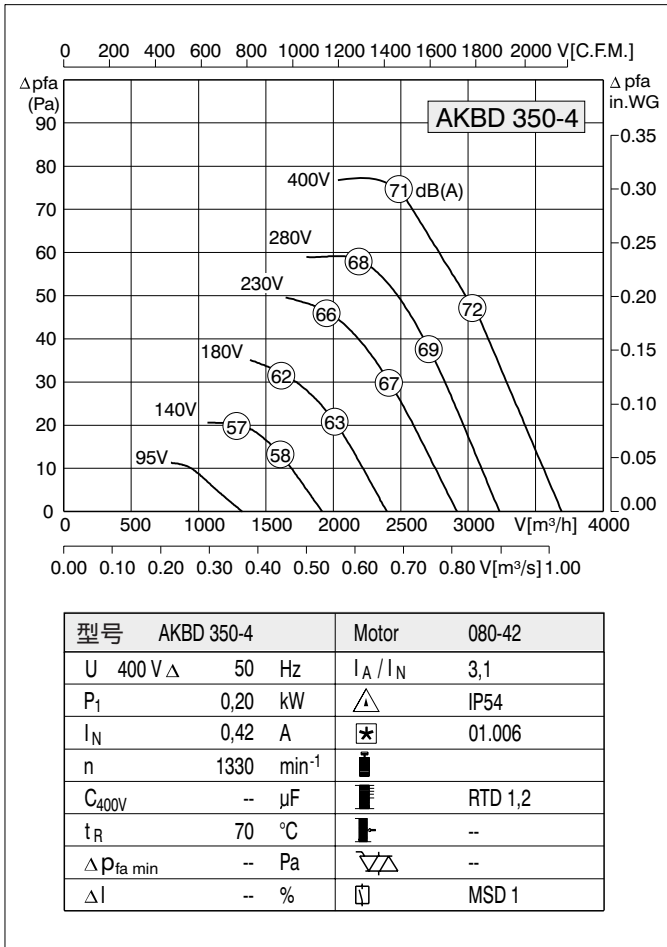
性能曲线适用于空气的标准状态（一个大气压，
 20℃，相对湿度50%，此时空气密度 $\rho = 1.2 \text{ kg/m}^3$ ）

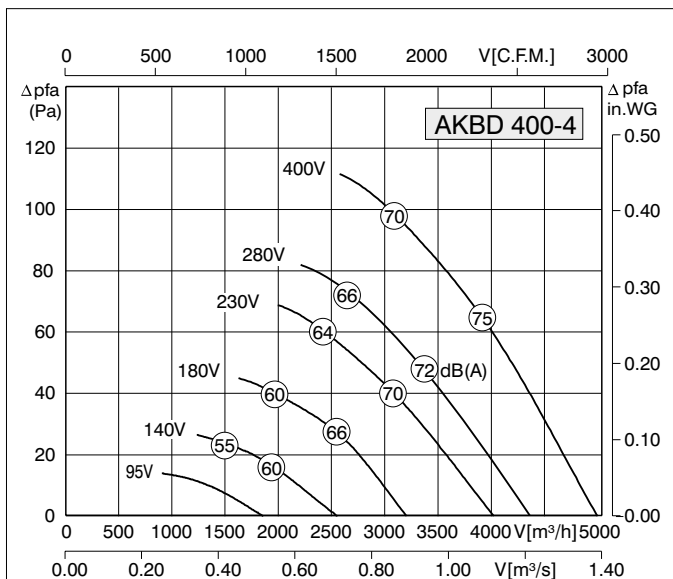


技术规定

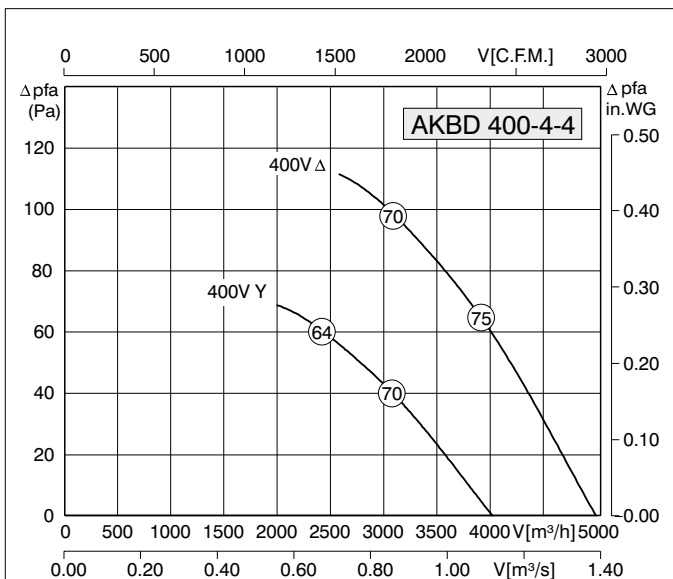
	表示	单位
U	额定电压	V
P_1	电机功率	kW
I_N	额定电流	A
n	风机速度	min^{-1}
V	20 时的风量	m^3/h

	表示	单位
pt	全压	Pa
Δp_t	全压升	Pa
pst	静压	Pa
Δp_{fa}	自由出风的静压升	Pa
p_{d2}	出口动压	Pa

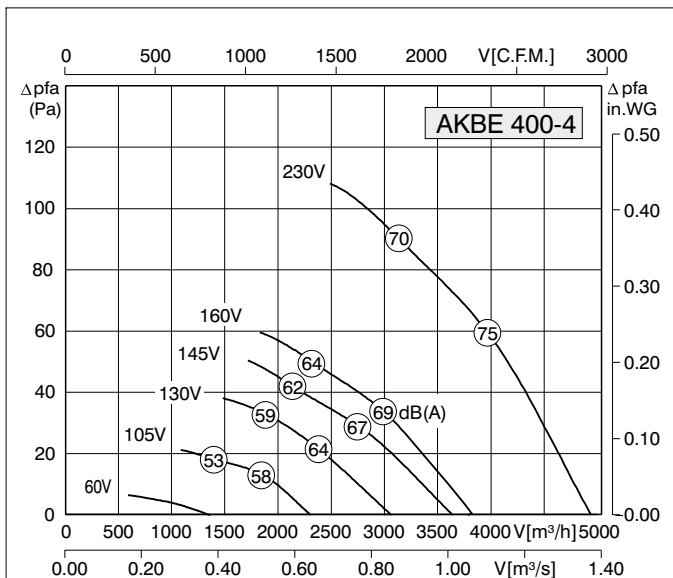




型号	AKBD 400-4	Motor	080-55
U	400 V Δ 50 Hz	I_A / I_N	2,5
P_1	0,31 kW	Δ	IP54
I_N	0,65 A	\star	01.006
n	1270 min^{-1}	\blacksquare	
C_{400V}	-- μF	\blacksquare	RTD 1,2
t_R	65 $^{\circ}C$	\blacksquare	--
$\Delta p_{fa min}$	-- Pa	∇/Δ	--
ΔI	-- %	\square	MSD 1



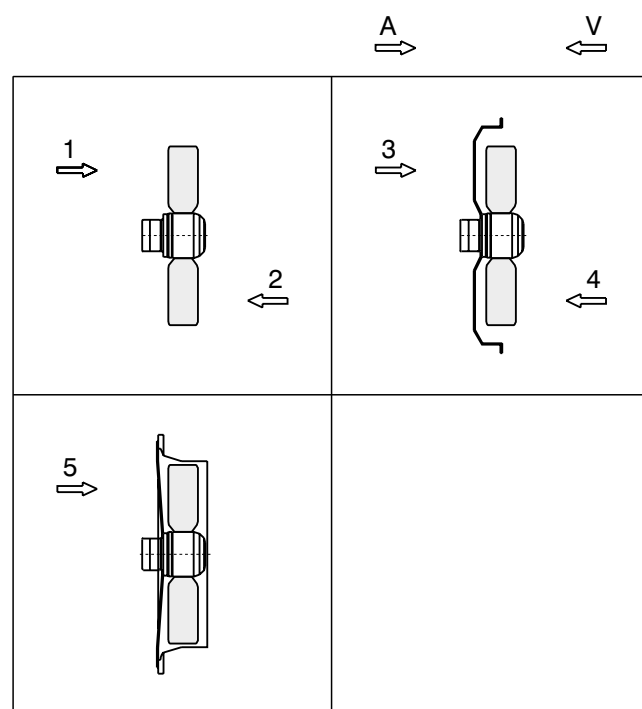
型号	AKBD 400-4-4	Motor	080-55
U	400 V Δ/Y 50 Hz	I_A / I_N	3,2
P_1	0,31/0,25 kW	Δ	IP54
I_N	0,65/0,38 A	\star	01.045
n	1270/1010 min^{-1}	\blacksquare	
C_{400V}	-- μF	\blacksquare	--
t_R	65 $^{\circ}C$	\blacksquare	--
$\Delta p_{fa min}$	-- Pa	∇/Δ	--
ΔI	-- %	\square	MSD 2

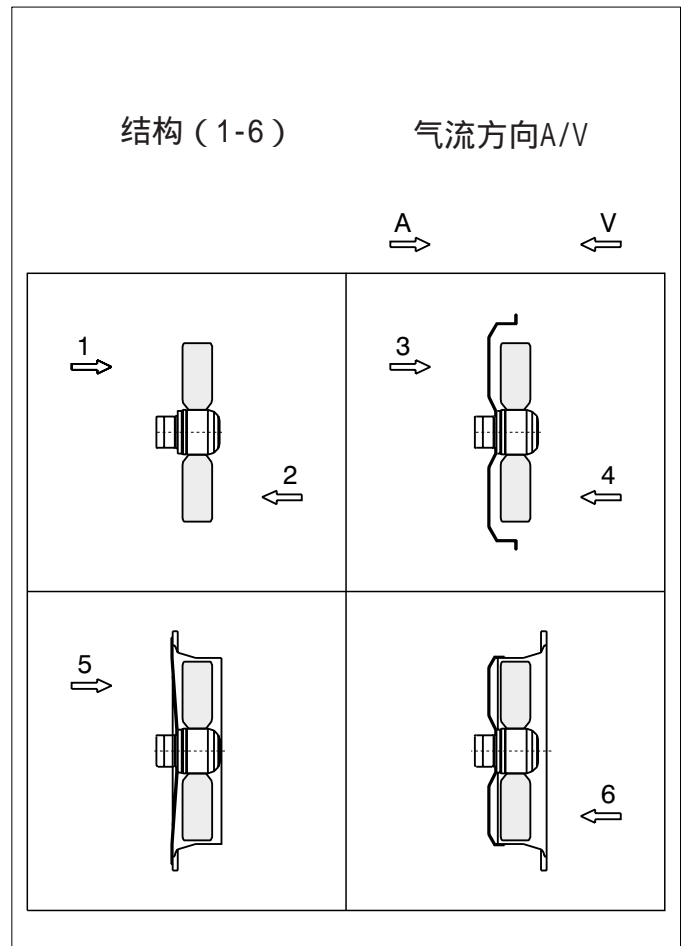
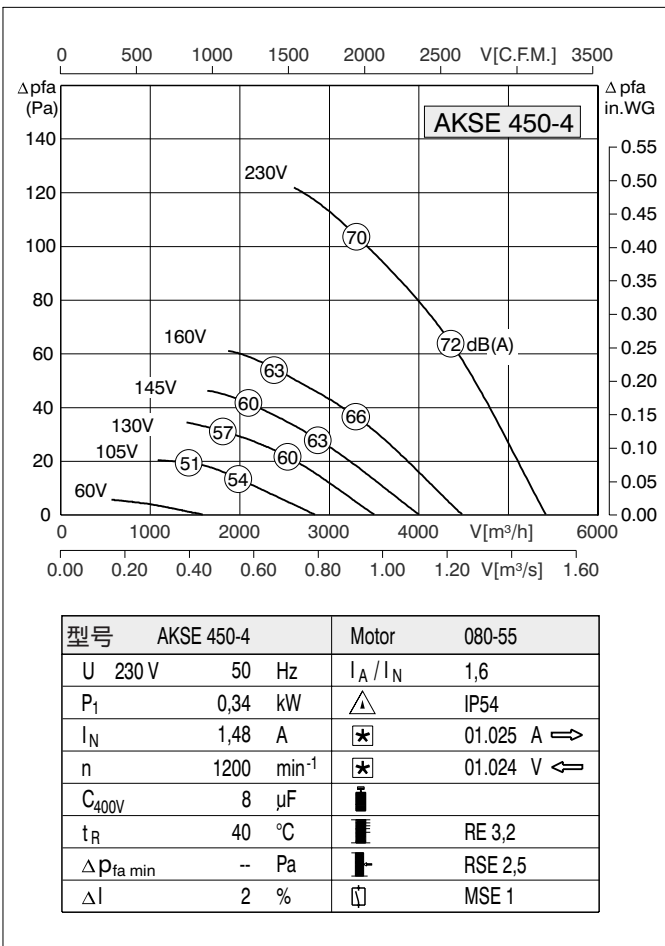
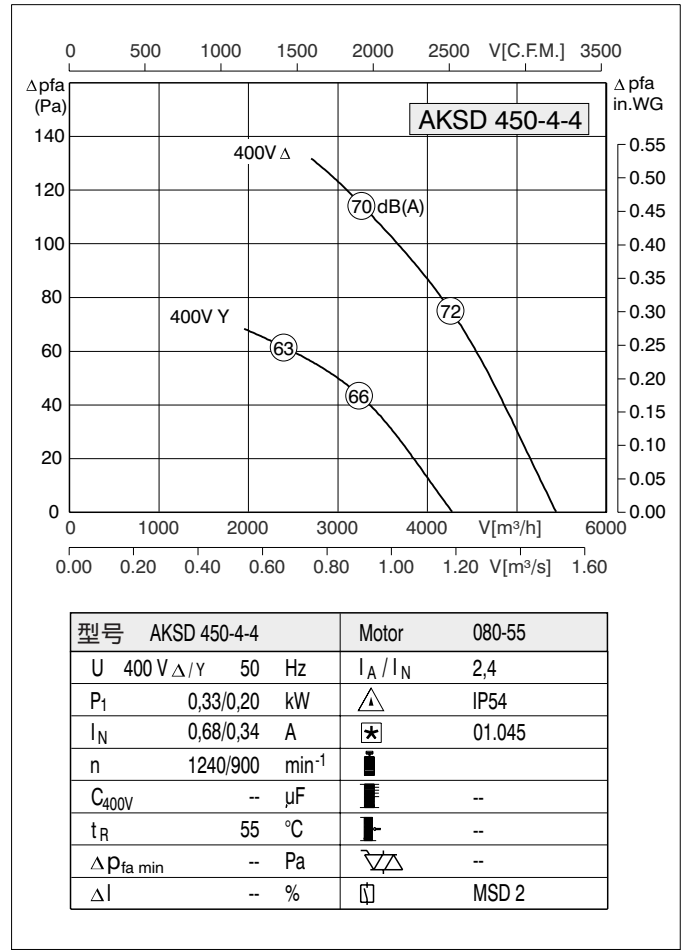
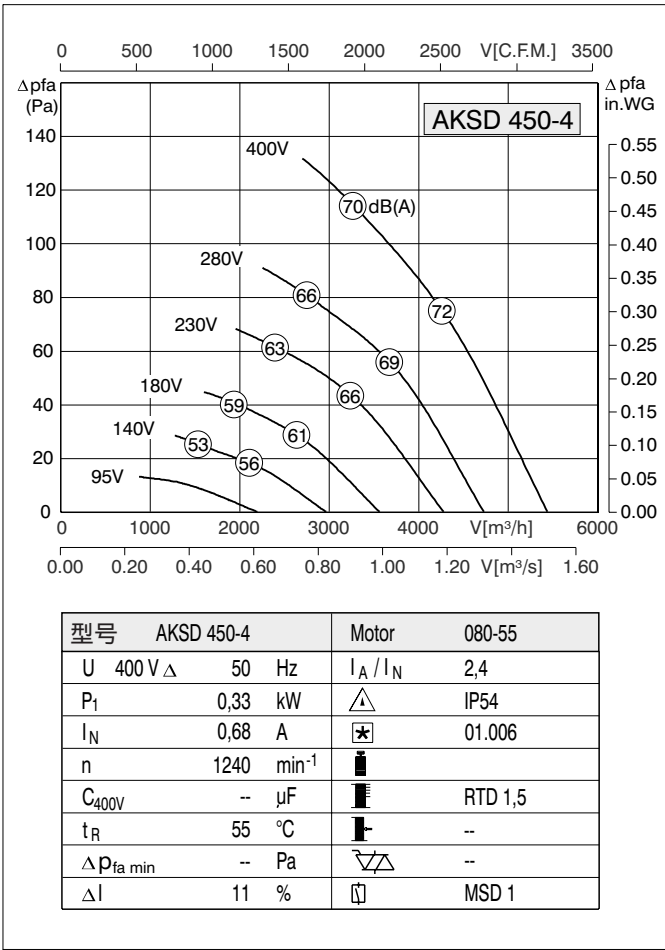


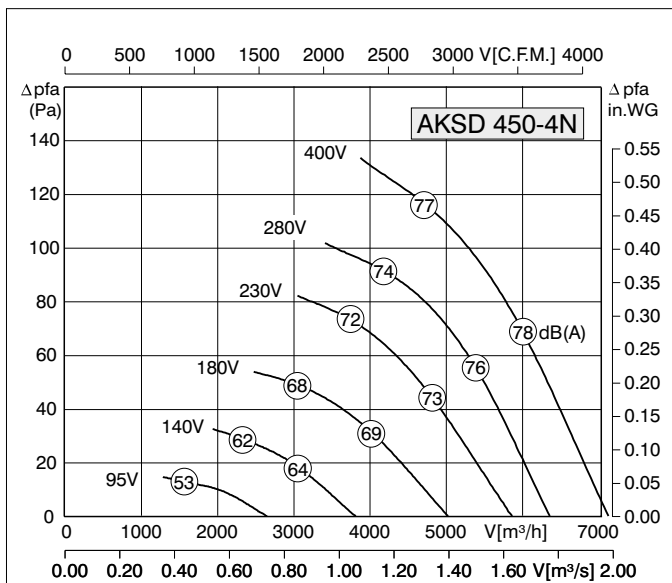
型号	AKBE 400-4	Motor	080-55
U	230 V 50 Hz	I_A / I_N	1,7
P_1	0,32 kW	Δ	IP54
I_N	1,40 A	\star	01.025 A \rightarrow
n	1240 min^{-1}	\star	01.024 V \leftarrow
C_{400V}	8 μF	\blacksquare	
t_R	45 $^{\circ}C$	\blacksquare	RE 3,2
$\Delta p_{fa min}$	-- Pa	\blacksquare	RSE 2,5
ΔI	-- %	\square	MSE 1

结构 (1-6)

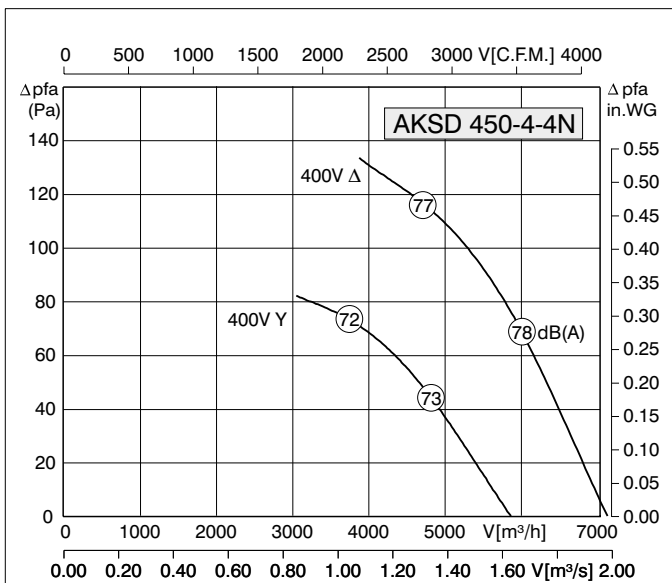
气流方向A/V



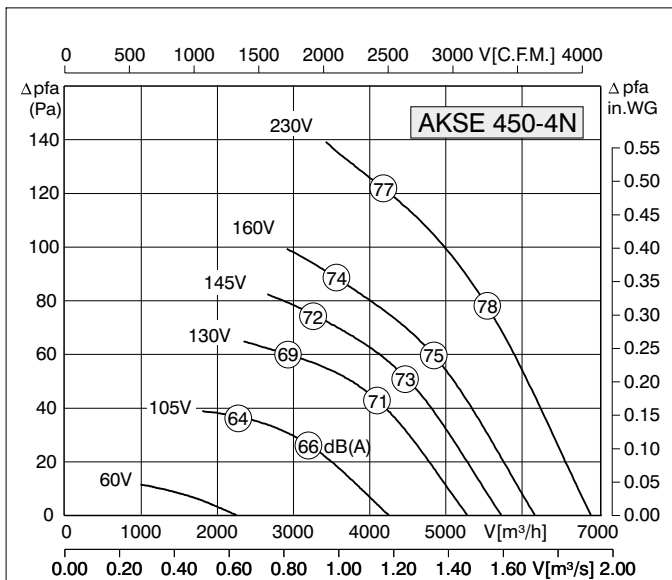




型号	AKSD 450-4N	Motor	106-50
U	400 V Δ 50 Hz	I_A / I_N	2,9
P_1	0,55 kW	Δ	IP54
I_N	1,20 A	\star	01.006
n	1320 min^{-1}	\blacksquare	
C_{400V}	-- μF	\blacksquare	RTD 1,5
t_R	65 $^{\circ}C$	\blacksquare	--
$\Delta p_{fa min}$	-- Pa	∇/Δ	--
ΔI	-- %	\square	MSD 1



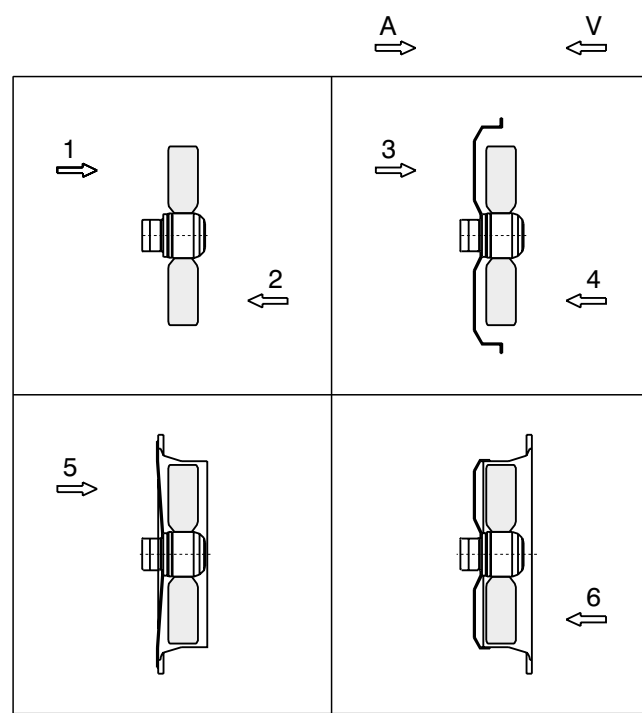
型号	AKSD 450-4-4N	Motor	106-50
U	400 V Δ/Y 50 Hz	I_A / I_N	2,5
P_1	0,55/0,35 kW	Δ	IP54
I_N	1,20/0,65 A	\star	01.045
n	1320/1000 min^{-1}	\blacksquare	
C_{400V}	-- μF	\blacksquare	--
t_R	65 $^{\circ}C$	\blacksquare	--
$\Delta p_{fa min}$	-- Pa	∇/Δ	--
ΔI	-- %	\square	MSD 2

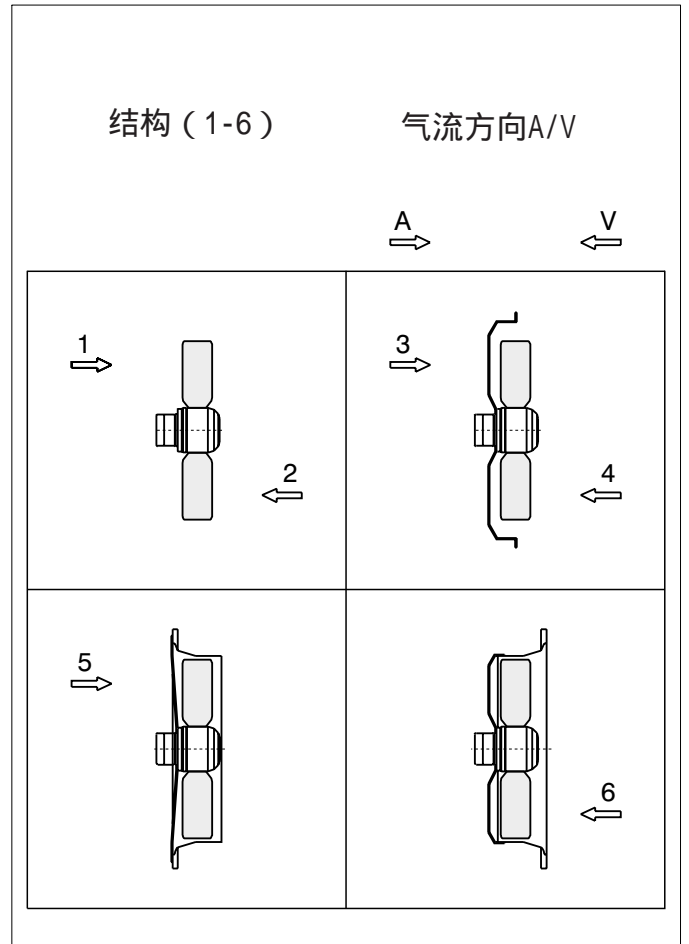
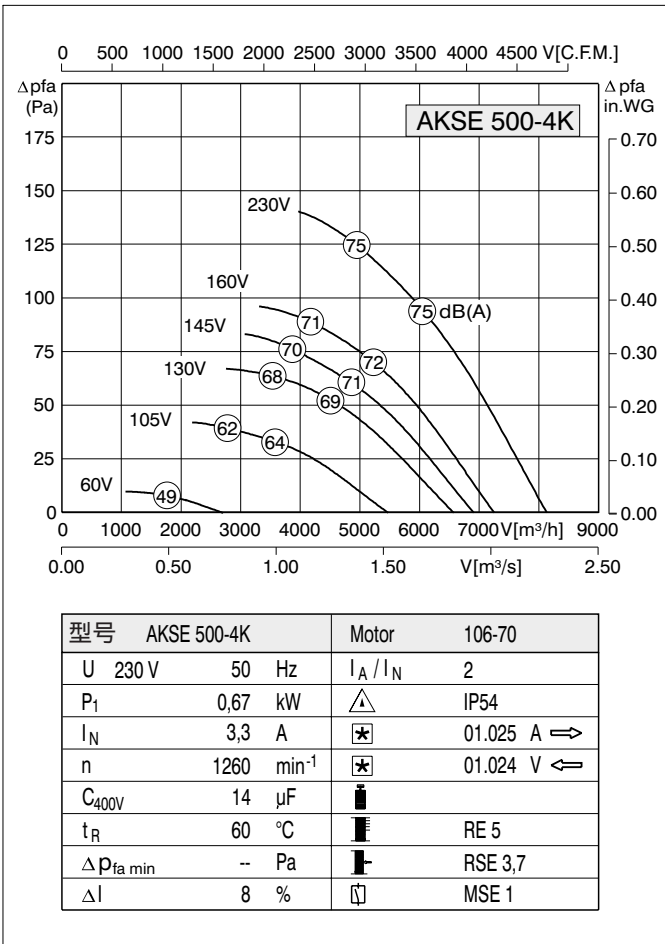
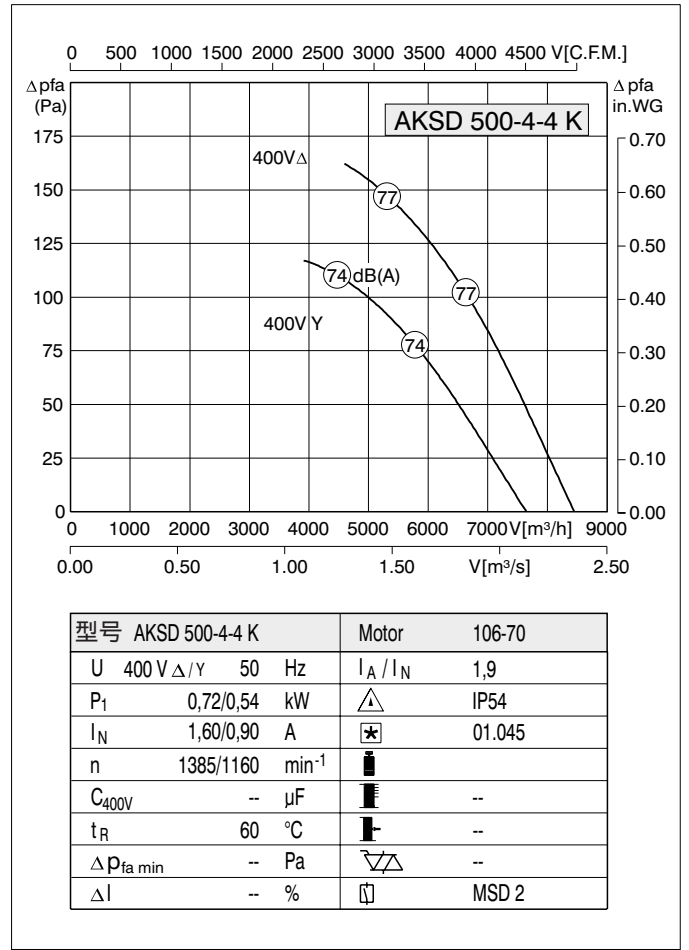
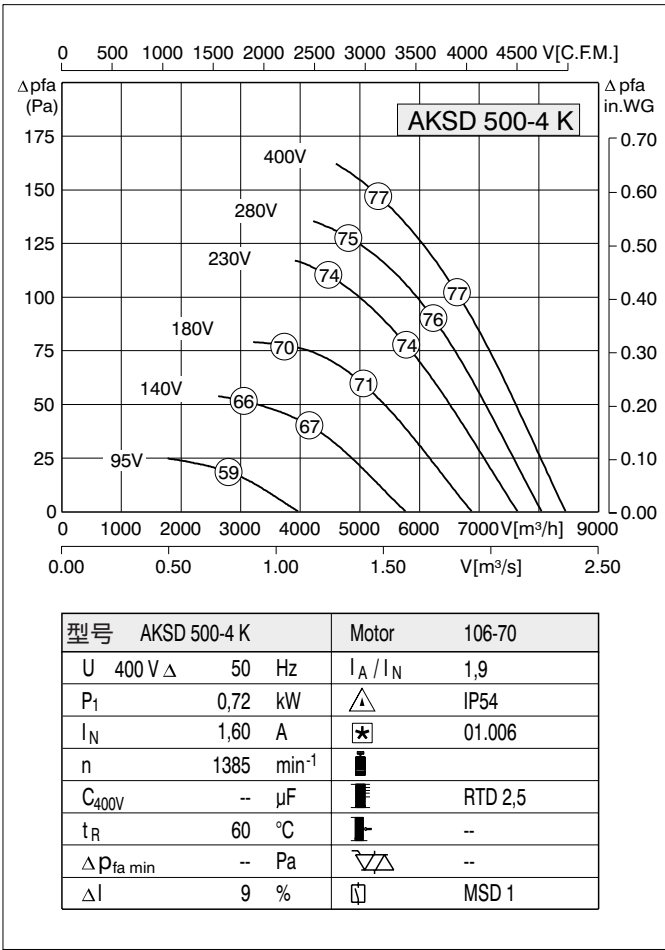


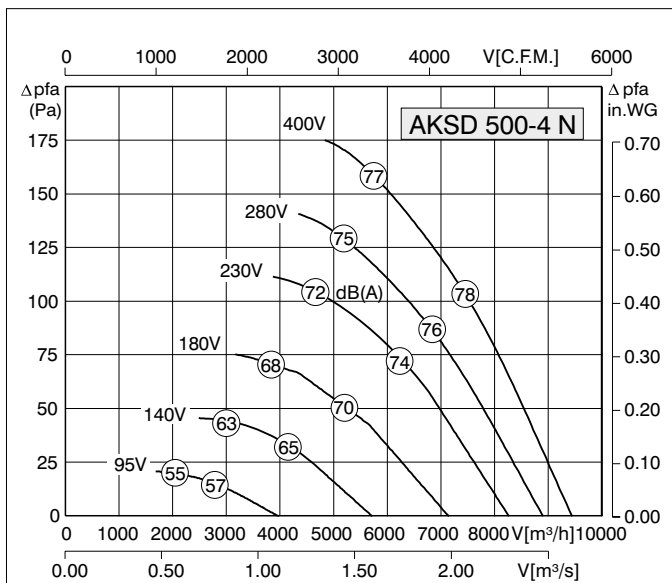
型号	AKSE 450-4N	Motor	106-70
U	230 V 50 Hz	I_A / I_N	2,1
P_1	0,60 kW	Δ	IP54
I_N	3,0 A	\star	01.025 A \rightarrow
n	1270 min^{-1}	\star	01.024 V \leftarrow
C_{400V}	12 μF	\blacksquare	
t_R	60 $^{\circ}C$	\blacksquare	RE 5,0
$\Delta p_{fa min}$	-- Pa	\blacksquare	RSE 3,7
ΔI	12 %	\square	MSE 1

结构 (1-6)

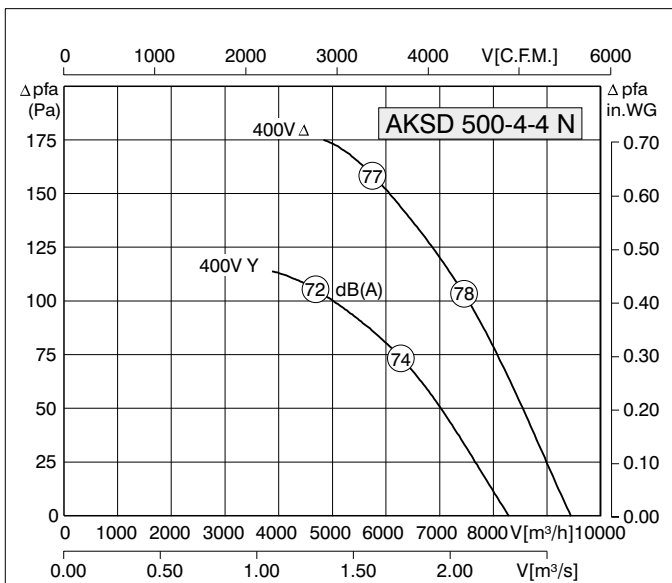
气流方向A/V



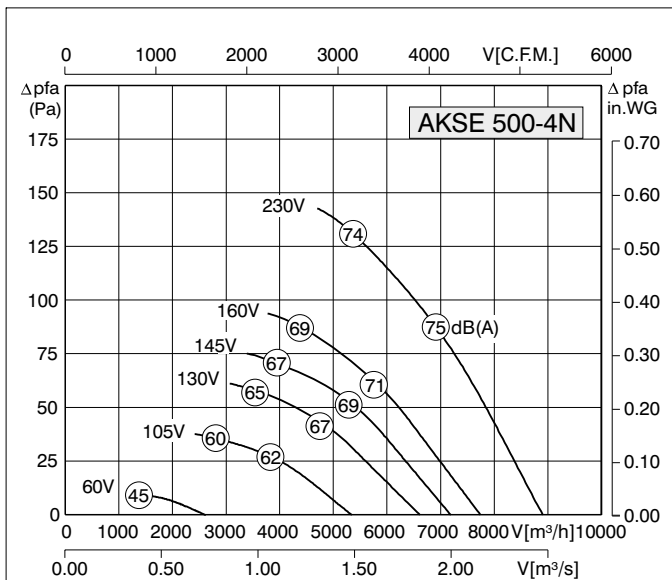




型号	AKSD 500-4 N	Motor	106-70
U	400 V Δ 50 Hz	I_A / I_N	3,55
P_1	0,85 kW	Δ	IP54
I_N	1,70 A	\star	01.006
n	1360 min ⁻¹	\blacksquare	
C_{400V}	-- μ F	\blacksquare	RTD 2,5
t_R	55 °C	\blacksquare	--
$\Delta p_{fa \min}$	-- Pa	$\nabla \Delta$	--
ΔI	11 %	\square	MSD 1



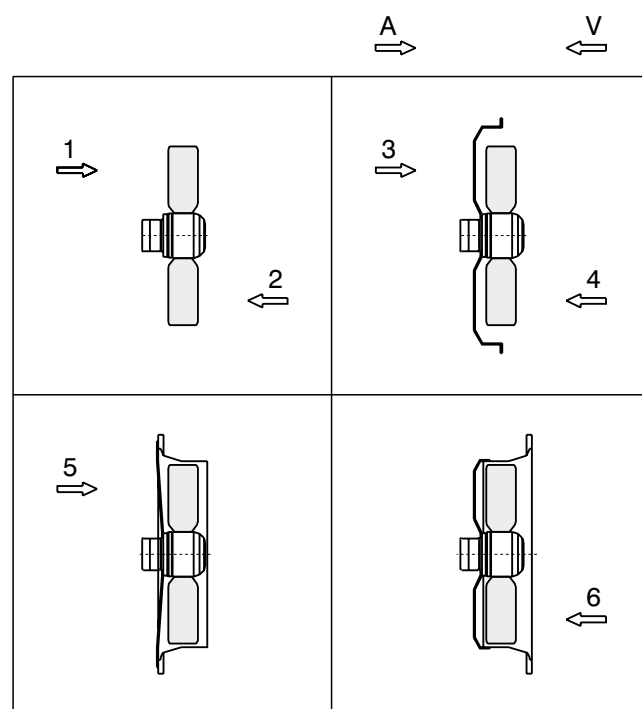
型号	AKSD 500-4-4 N	Motor	106-70
U	400 V Δ/Y 50 Hz	I_A / I_N	3,5
P_1	0,85/0,60 kW	Δ	IP54
I_N	1,70/1,00 A	\star	01.045
n	1360/1100 min ⁻¹	\blacksquare	
C_{400V}	-- μ F	\blacksquare	--
t_R	65 °C	\blacksquare	--
$\Delta p_{fa \min}$	-- Pa	$\nabla \Delta$	--
ΔI	-- %	\square	MSD 2

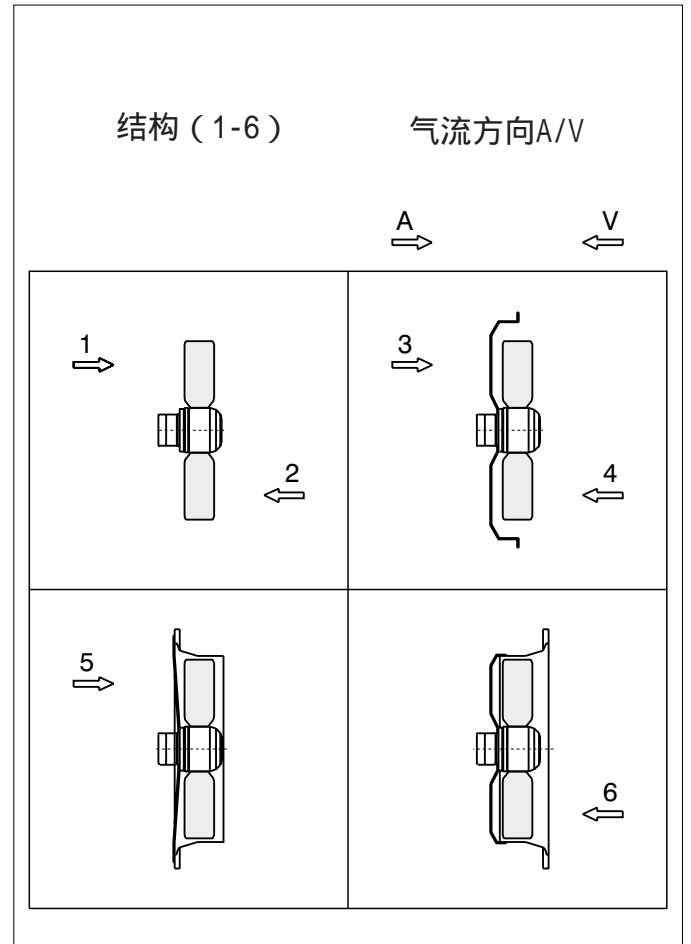
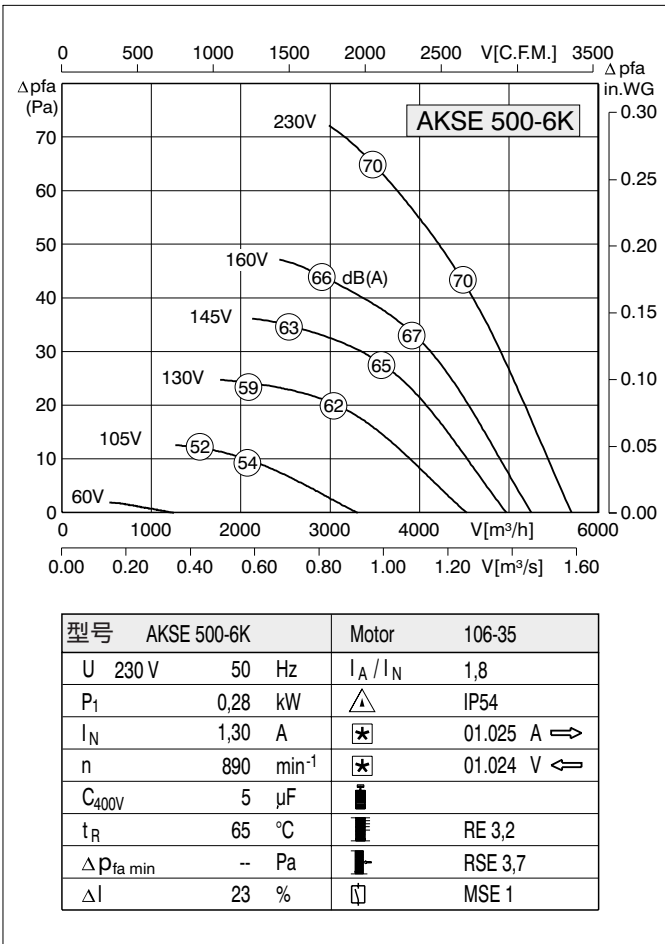
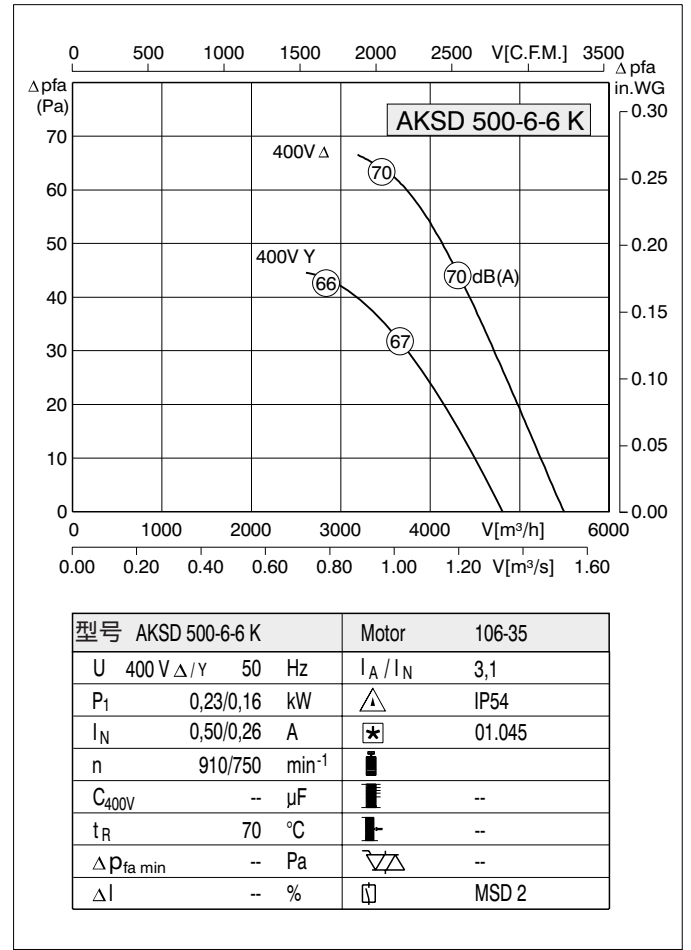
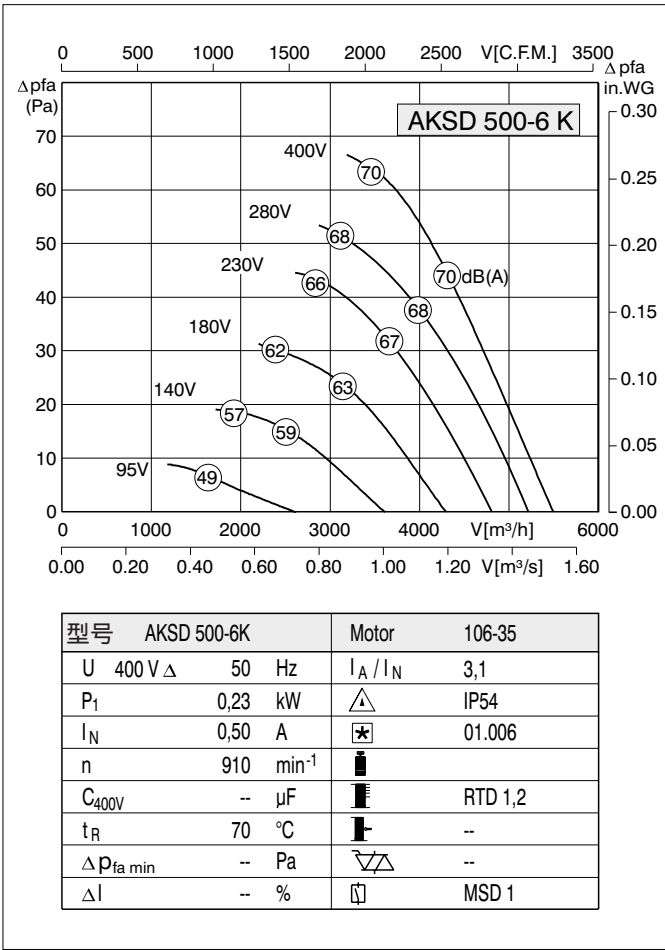


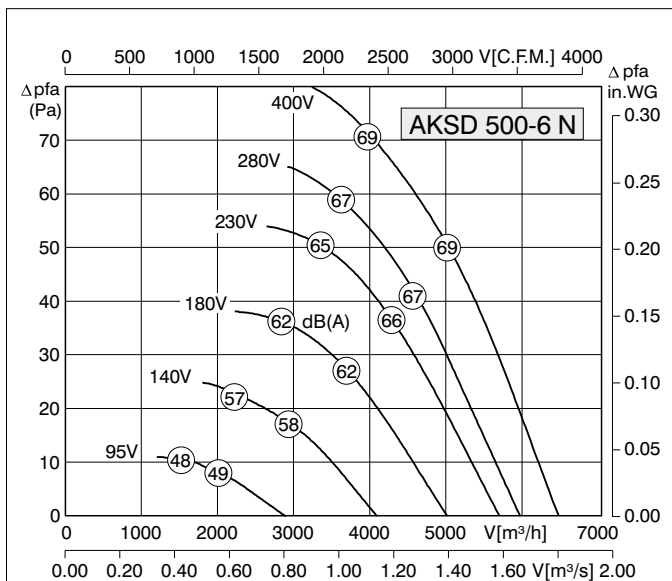
型号	AKSE 500-4N	Motor	106-70
U	230 V 50 Hz	I_A / I_N	1,9
P_1	0,74 kW	Δ	IP54
I_N	3,5 A	\star	01.025 A \rightarrow
n	1240 min ⁻¹	\star	01.024 V \leftarrow
C_{400V}	16 μ F	\blacksquare	
t_R	55 °C	\blacksquare	RE 5
$\Delta p_{fa \min}$	-- Pa	\blacksquare	RSE 3,7
ΔI	6 %	\square	MSE 1

结构 (1-6)

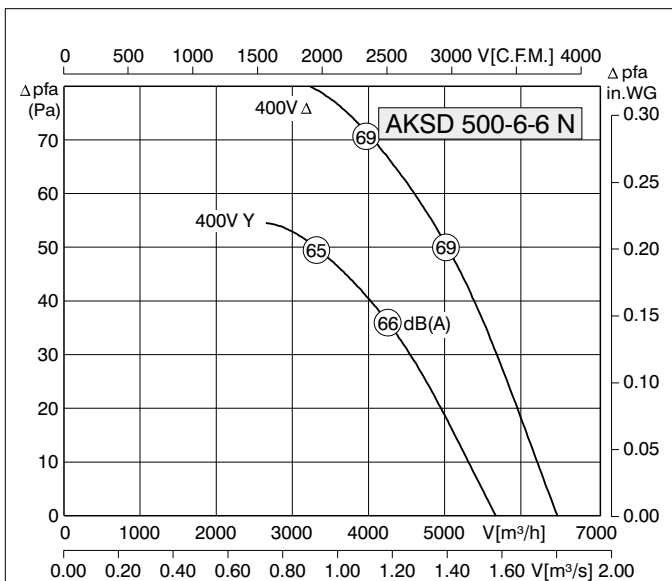
气流方向A/V



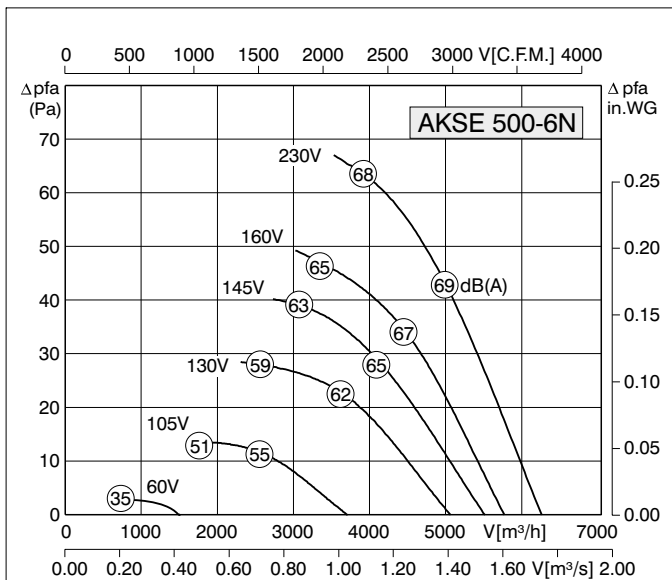




型号	AKSD 500-6 N	Motor	106-50
U	400 V Δ	50 Hz	I _A / I _N 3,5
P ₁	0,28 kW	△	IP54
I _N	0,60 A	✱	01.006
n	910 min ⁻¹	■	
C _{400V}	-- μF	■	RTD 1,2
t _R	70 °C	■	--
Δ p _{fa min}	-- Pa	▽△	--
Δ I	10 %	□	MSD 1



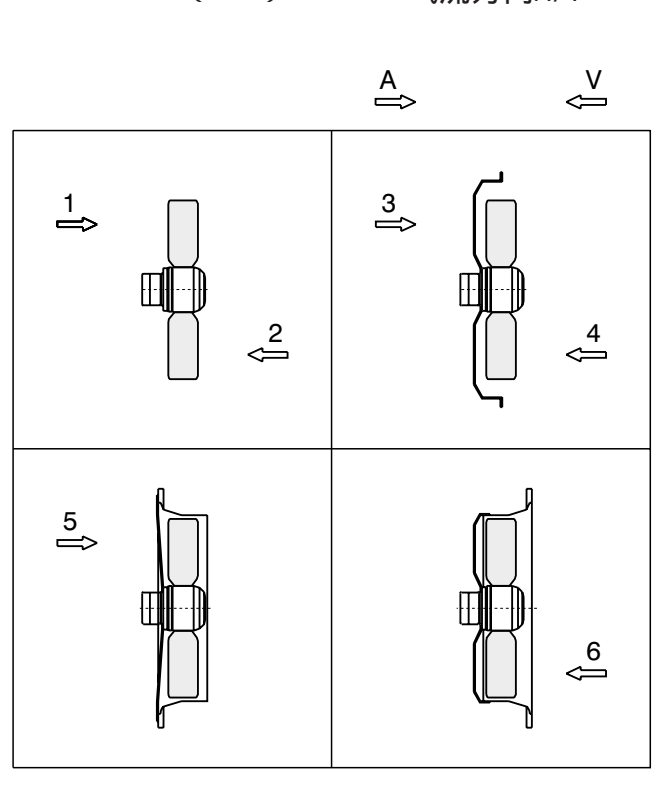
型号	AKSD 500-6-6 N	Motor	106-50
U	400 V Δ/Y	50 Hz	I _A / I _N 3,5
P ₁	0,28/0,20 kW	△	IP54
I _N	0,60/0,33 A	✱	01.045
n	910/750 min ⁻¹	■	
C _{400V}	-- μF	■	--
t _R	70 °C	■	--
Δ p _{fa min}	-- Pa	▽△	--
Δ I	-- %	□	MSD 2

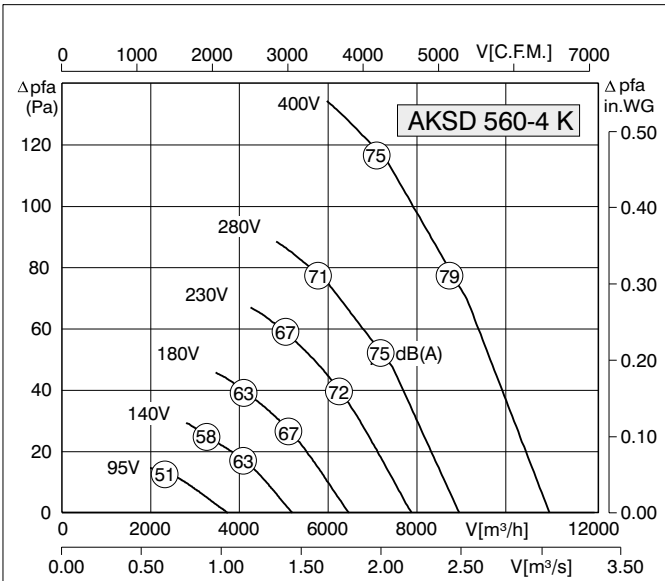


型号	AKSE 500-6N	Motor	106-50
U	230 V	50 Hz	I _A / I _N 2,5
P ₁	0,29 kW	△	IP54
I _N	1,35 A	✱	01.025 A →
n	915 min ⁻¹	✱	01.024 V ←
C _{400V}	6 μF	■	
t _R	65 °C	■	RE 3,2
Δ p _{fa min}	-- Pa	■	RSE 3,7
Δ I	28 %	□	MSE 1

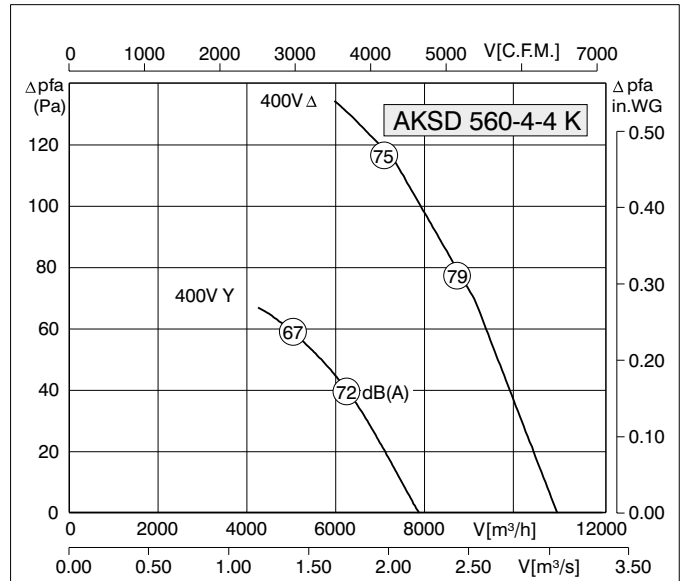
结构 (1-6)

气流方向A/V

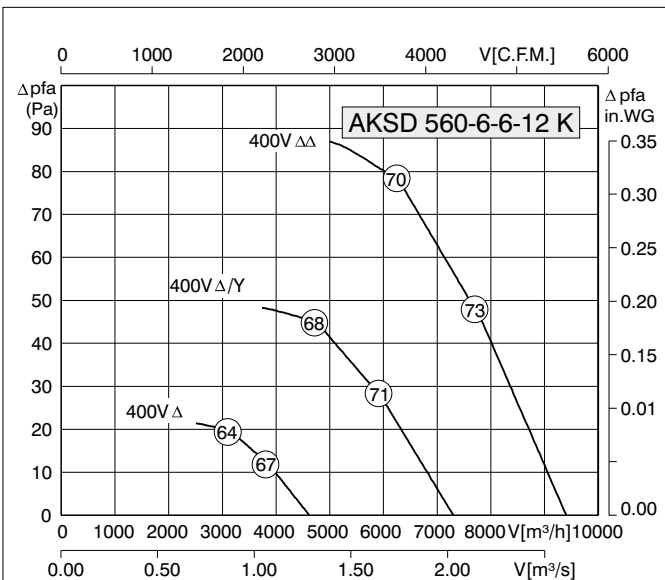




型号	AKSD 560-4 K		Motor	106-70
U	400 V Δ	50 Hz	I_A / I_N	2,3
P_1	0,88 kW		Δ	IP54
I_N	1,70 A		\star	01.006
n	1090 min^{-1}		\blacksquare	
C_{400V}	-- μF		\blacksquare	RTD 2,5
t_R	50 $^{\circ}C$		\blacksquare	--
$\Delta p_{fa min}$	-- Pa		∇/Δ	--
ΔI	-- %		\square	MSD 1



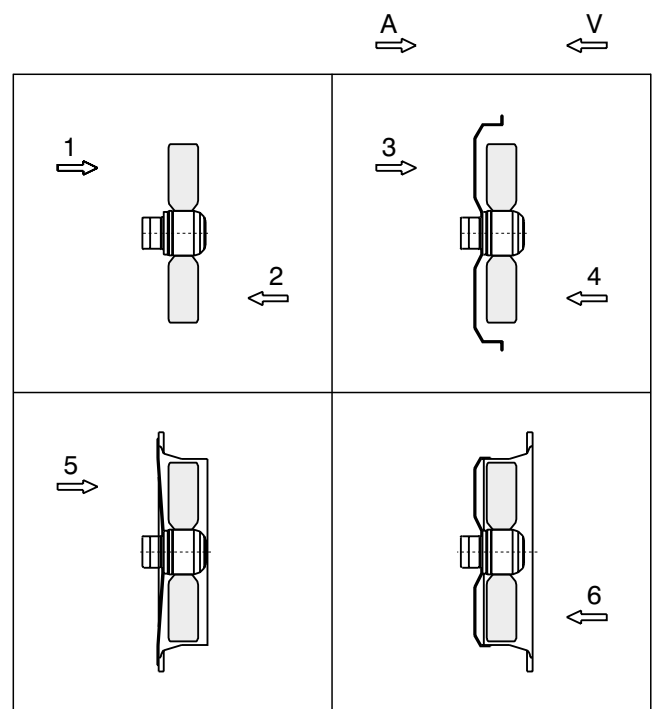
型号	AKSD 560-4-4 K		Motor	106-70
U	400 V Δ/Y	50 Hz	I_A / I_N	2,3
P_1	0,88/0,45 kW		Δ	IP54
I_N	1,70/0,78 A		\star	01.045
n	1090/770 min^{-1}		\blacksquare	
C_{400V}	-- μF		\blacksquare	--
t_R	50 $^{\circ}C$		\blacksquare	--
$\Delta p_{fa min}$	-- Pa		∇/Δ	--
ΔI	-- %		\square	MSD 2

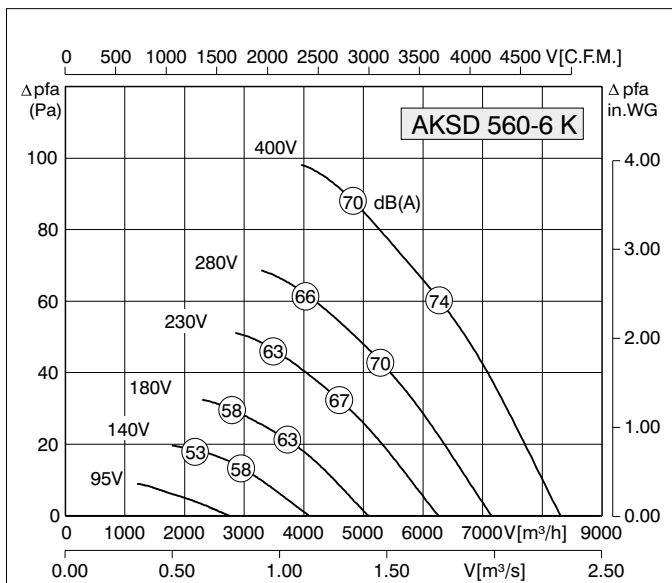


型号	AKSD 560-6-6-12 K		Motor	106-70
U	400 V Δ/Y	50 Hz	I_A / I_N	2,8
P_1	0,51/0,35/0,14 kW		Δ	IP54
I_N	1,00/0,56/0,40 A		\star	01.115
n	900/700/450 min^{-1}		\blacksquare	
C_{400V}	-- μF		\blacksquare	--
t_R	60 $^{\circ}C$		\blacksquare	--
$\Delta p_{fa min}$	-- Pa		∇/Δ	--
ΔI	-- %		\square	MSD 3

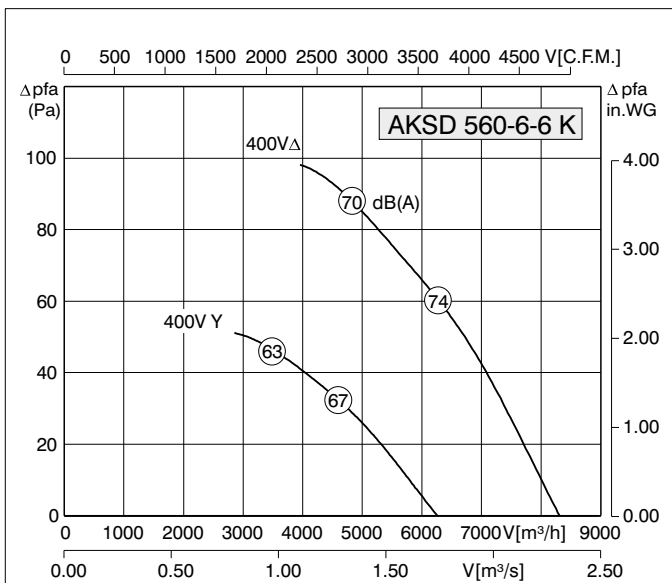
结构 (1-6)

气流方向A/V

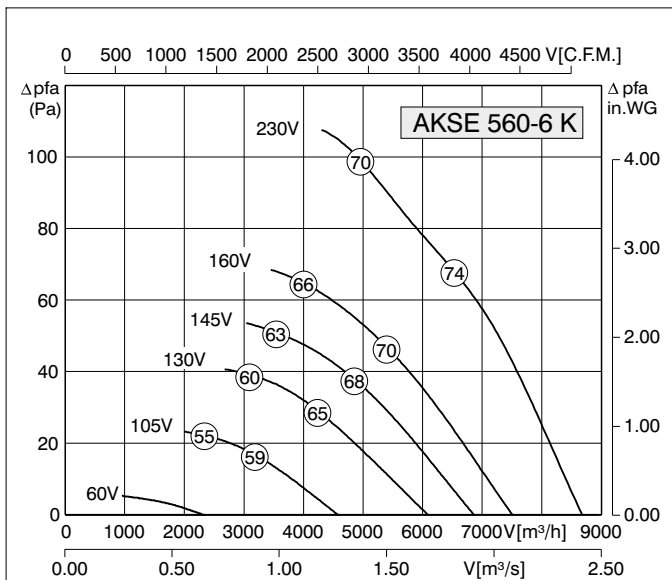




型号	AKSD 560-6 K	Motor	106-50
U	400 V Δ 50 Hz	I _A / I _N	2,7
P ₁	0,41 kW	△	IP54
I _N	0,72 A	✱	01.006
n	850 min ⁻¹	■	
C _{400V}	-- μF	■	RTD 1,2
t _R	70 °C	■	--
ΔP _{fa min}	-- Pa	▽△	--
ΔI	7 %	□	MSD 1



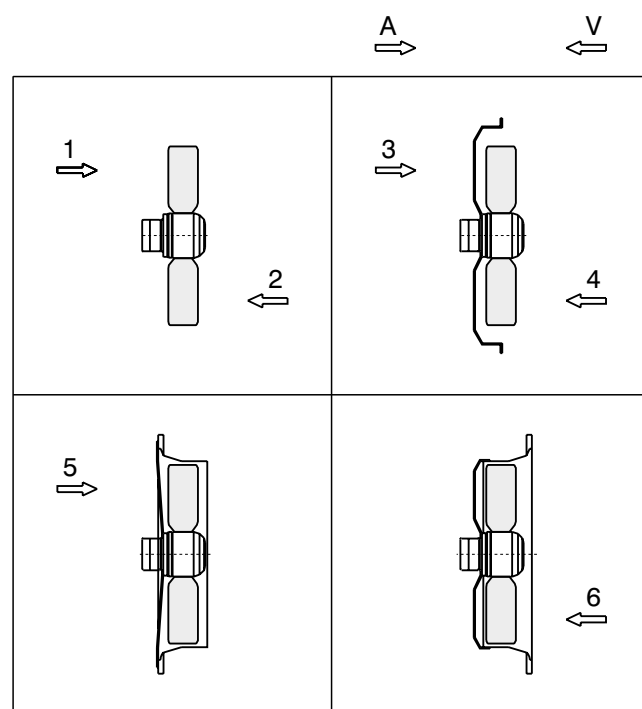
型号	AKSD 560-6-6 K	Motor	106-50
U	400 V Δ/Y 50 Hz	I _A / I _N	2,7
P ₁	0,41/0,26 kW	△	IP54
I _N	0,72/0,41 A	✱	01.045
n	850/610 min ⁻¹	■	
C _{400V}	-- μF	■	--
t _R	70 °C	■	--
ΔP _{fa min}	-- Pa	▽△	--
ΔI	-- %	□	MSD 2

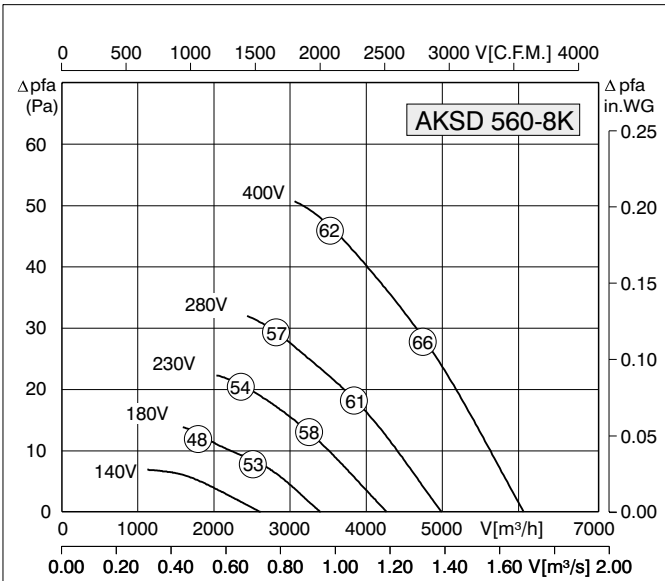


型号	AKSE 560-6K	Motor	106-70
U	230 V 50 Hz	I _A / I _N	1,9
P ₁	0,50 kW	△	IP54
I _N	2,50 A	✱	01.025 A →
n	890 min ⁻¹	✱	01.024 V ←
C _{400V}	12 μF	■	
t _R	55 °C	■	RE 3,2
ΔP _{fa min}	-- Pa	■	RSE 3,7
ΔI	6 %	□	MSE 1

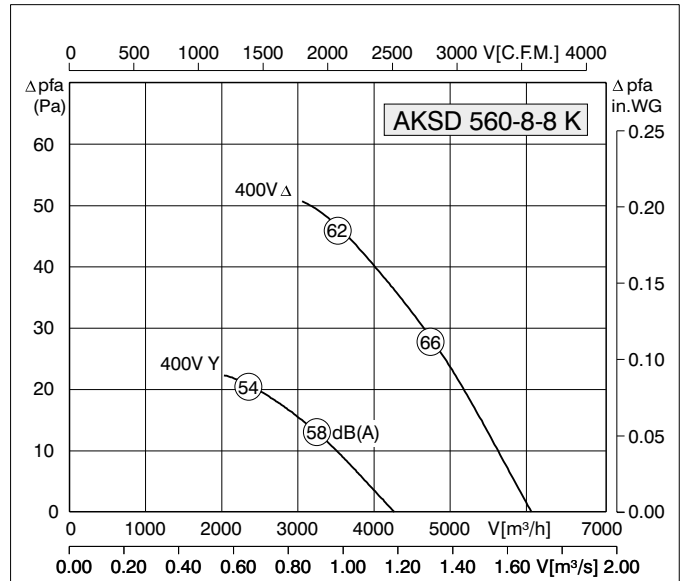
结构 (1-6)

气流方向A/V

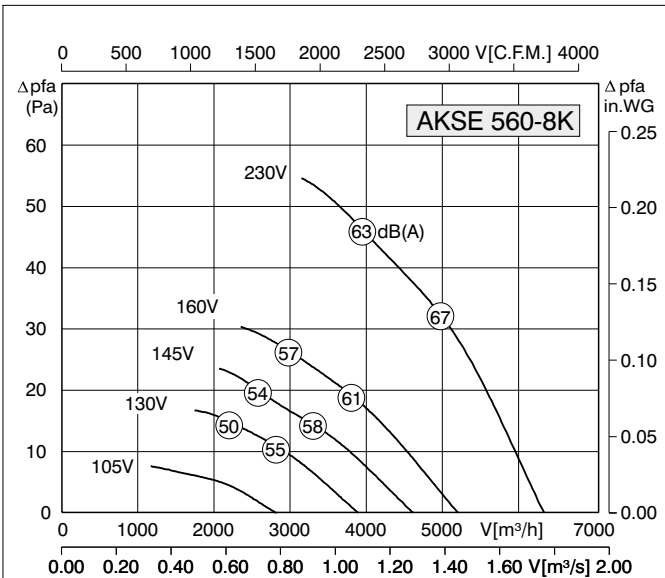




型号	AKSD 560-8 K		Motor	106-35	
U	400 V Δ	50 Hz	I_A / I_N	2	
P ₁	0,19 kW		\triangle	IP54	
I _N	0,38 A		\star	01.006	
n	610 min ⁻¹		\blacksquare		
C _{400V}	-- μ F		\blacksquare	RTD 1,2	
t _R	70 °C		\blacksquare	--	
$\Delta p_{fa \min}$	-- Pa		∇	--	
ΔI	-- %		\square	MSD 1	



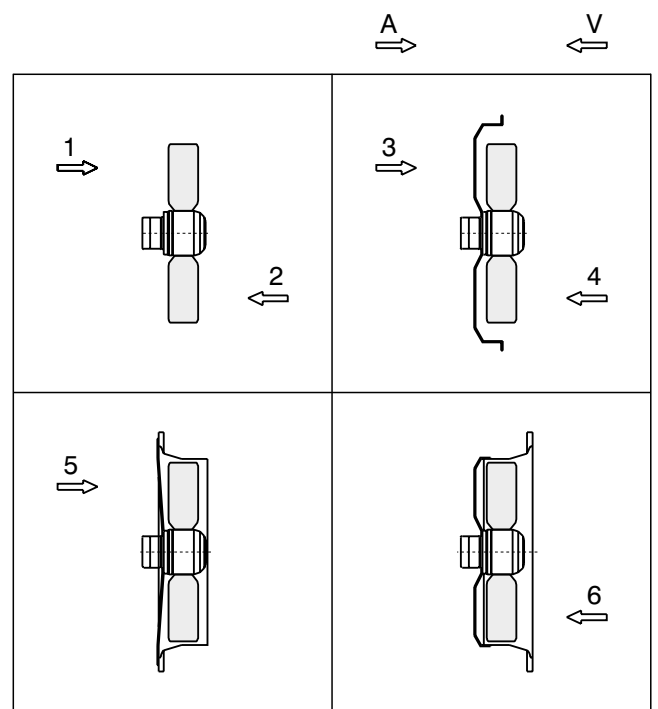
型号	AKSD 560-8-8 K		Motor	106-35	
U	400 V Δ / Y	50 Hz	I_A / I_N	2	
P ₁	0,19/0,10 kW		\triangle	IP54	
I _N	0,38/0,19 A		\star	01.045	
n	610/410 min ⁻¹		\blacksquare		
C _{400V}	-- μ F		\blacksquare	--	
t _R	70 °C		\blacksquare	--	
$\Delta p_{fa \min}$	-- Pa		∇	--	
ΔI	-- %		\square	MSD 2	

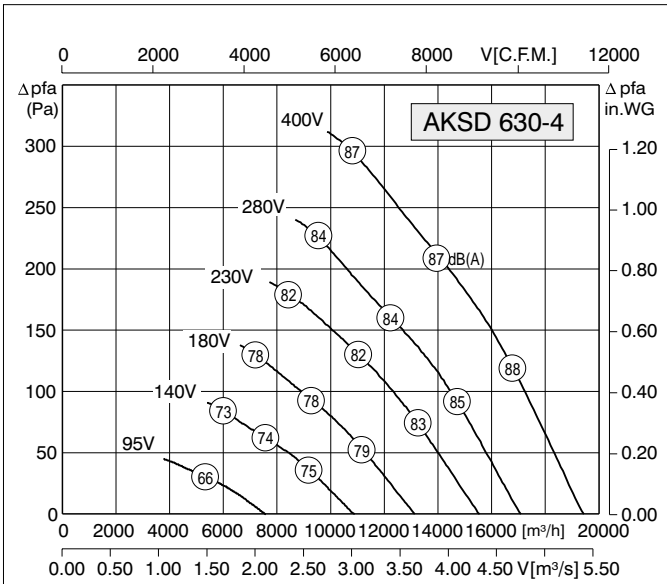


型号	AKSE 560-8 K		Motor	106-50	
U	230 V	50 Hz	I_A / I_N	1,7	
P ₁	0,225 kW		\triangle	IP54	
I _N	1,02 A		\star	01.025 A \Rightarrow	
n	640 min ⁻¹		\star	01.024 V \Leftarrow	
C _{400V}	5 μ F		\blacksquare		
t _R	70 °C		\blacksquare	RE 1,5	
$\Delta p_{fa \min}$	-- Pa		\blacksquare	RSE 1,4	
ΔI	-- %		\square	MSE 1	

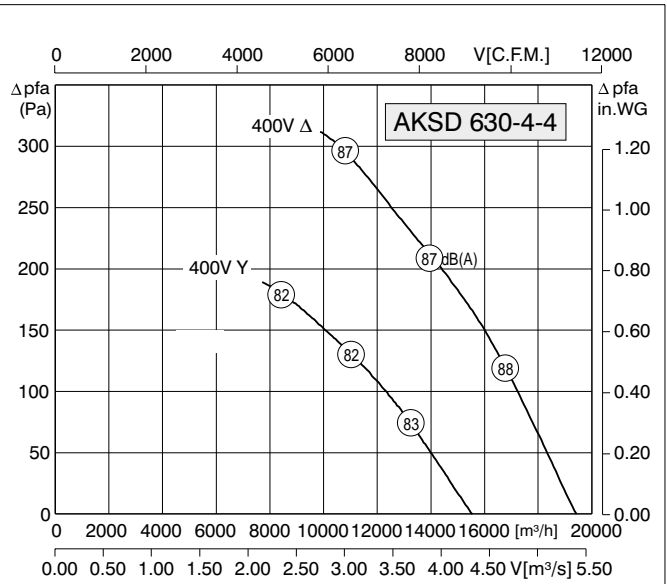
结构 (1-6)

气流方向A/V

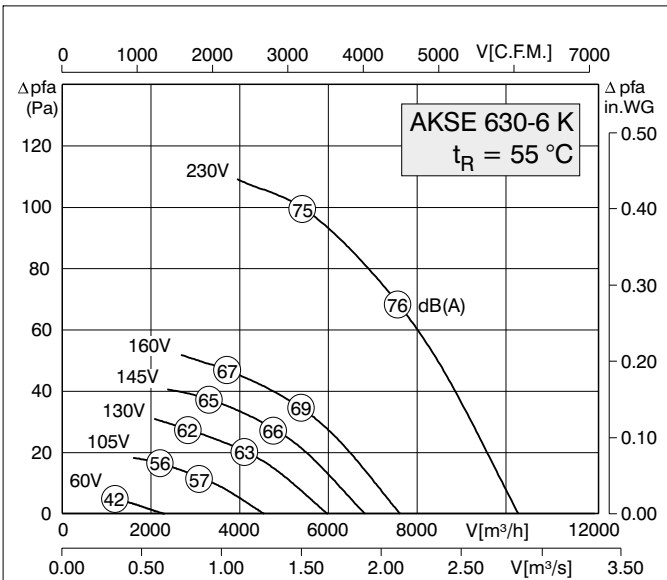




型号	AKSD 630-4	Motor	137-100
U	400 V Δ 50 Hz	I _A / I _N	3,7
P ₁	2,68 kW	△	IP54
I _N	4,75 A	✱	01.006
n	1310 min ⁻¹	■	
C _{400V}	-- μF	■	RTD 5,0
t _R	55 °C	■	--
Δ p _{fa min}	-- Pa	▽△	--
Δ I	6 %	□	MSD 1 (4KW)



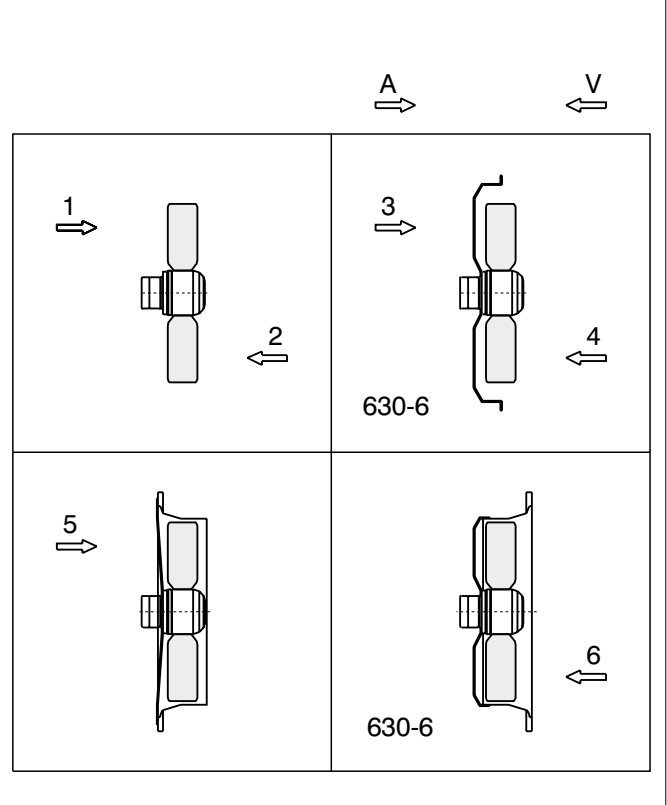
型号	AKSD 630-4-4	Motor	137-100
U	400 V Δ/Y 50 Hz	I _A / I _N	3,7
P ₁	2,68/1,76 kW	△	IP54
I _N	4,75/2,85 A	✱	01.045
n	1310/1040 min ⁻¹	■	
C _{400V}	-- μF	■	--
t _R	55 °C	■	--
Δ p _{fa min}	-- Pa	▽△	--
Δ I	-- %	□	MSD 2

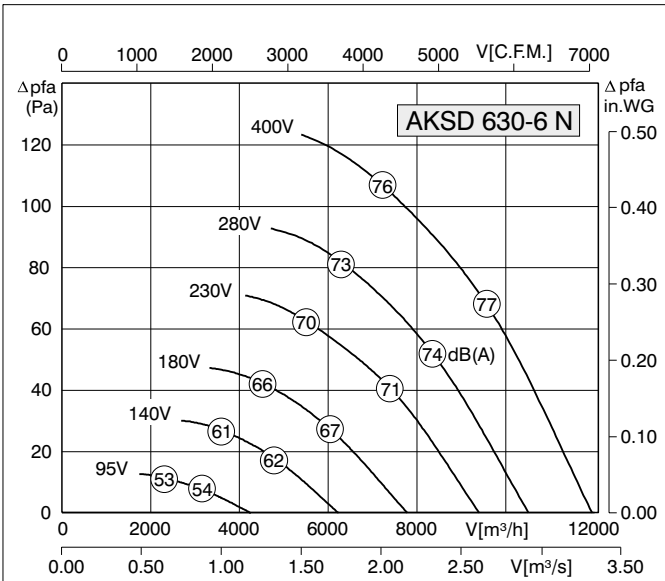


型号	AKSE 630-6 K / t _R = 55 °C	Motor	106-70
U	230 V 50 Hz	I _A / I _N	1,5
P ₁	0,58 kW	△	IP54
I _N	2,7 A	✱	01.025 A →
n	810 min ⁻¹	✱	01.024 V ←
C _{400V}	12 μF	■	
t _R	55 °C	■	RE 5
Δ p _{fa min}	-- Pa	■	RSE 3,7
Δ I	-- %	□	MSE 1

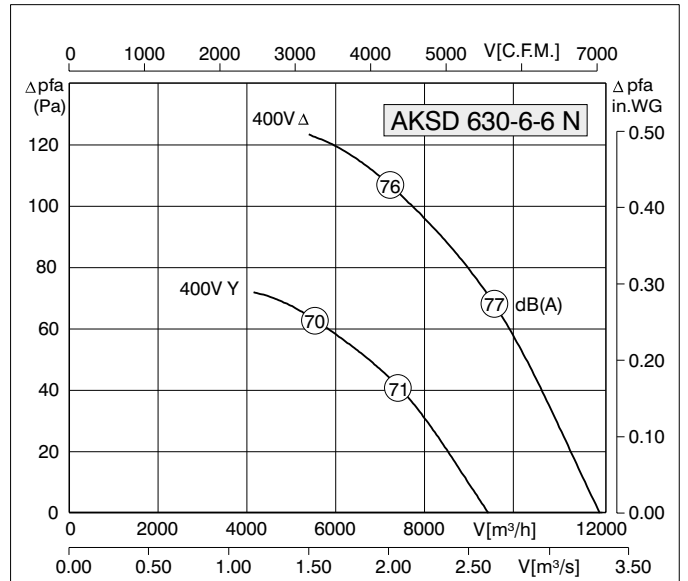
结构 (1-6)

气流方向A/V

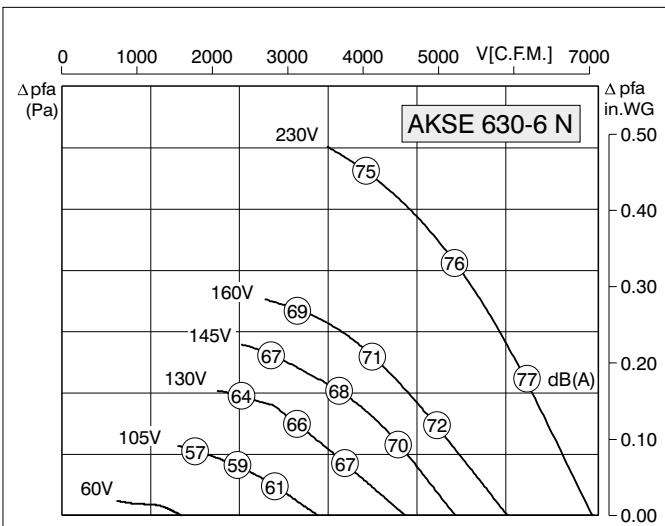




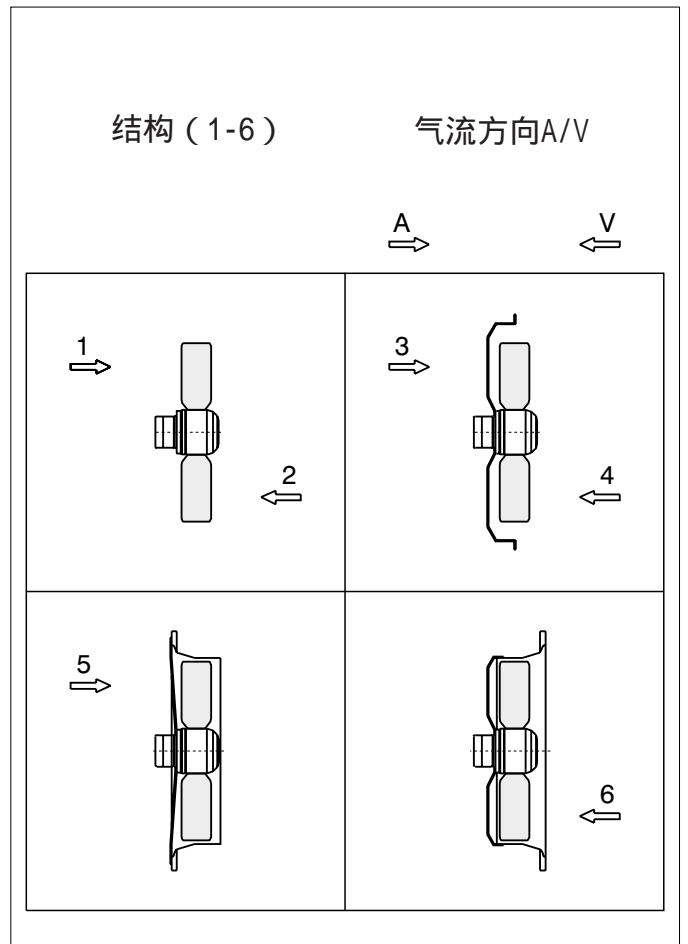
型号	AKSD 630-6 N	Motor	106-70
U	400 V Δ	50 Hz	I_A / I_N 3
P_1	0,69 kW	Δ	IP54
I_N	1,30 A	\star	01.006
n	875 min^{-1}	\blacksquare	
C_{400V}	-- μF	\blacksquare	RTD 2,5
t_R	55 $^{\circ}C$	\blacksquare	--
$\Delta p_{fa min}$	-- Pa	∇/Δ	--
ΔI	4,5 %	\square	MSD 1

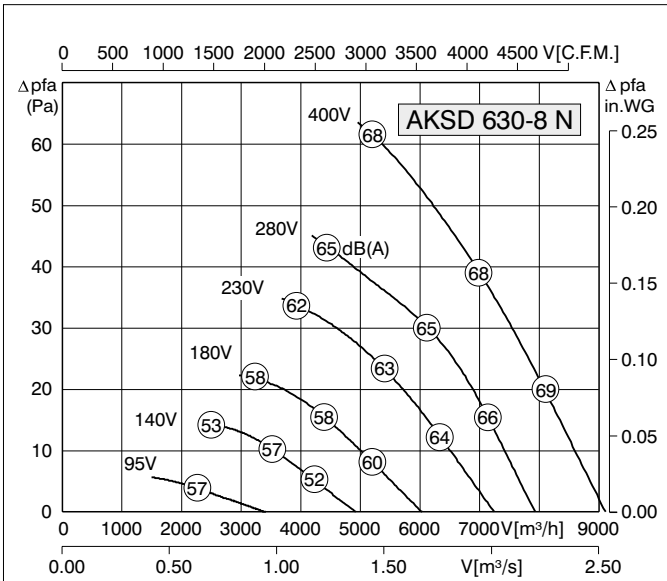


型号	AKSD 630-6-6 N	Motor	106-70
U	400 V Δ/Y	50 Hz	I_A / I_N 3
P_1	0,69/0,46 kW	Δ	IP54
I_N	1,30/0,75 A	\star	01.045
n	875/660 min^{-1}	\blacksquare	
C_{400V}	-- μF	\blacksquare	--
t_R	55 $^{\circ}C$	\blacksquare	--
$\Delta p_{fa min}$	-- Pa	∇/Δ	--
ΔI	-- %	\square	MSD 2

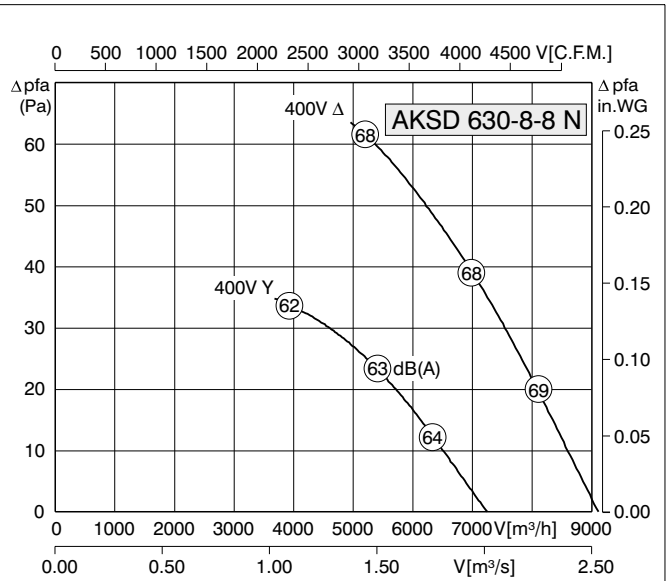


型号	AKSE 630-6 N	Motor	106-90
U	230 V	50 Hz	I_A / I_N 2,0
P_1	0,71 kW	Δ	IP54
I_N	3,2 A	\star	01.025 A \Rightarrow
n	875 min^{-1}	\star	01.024 V \Leftarrow
C_{400V}	16 μF	\blacksquare	
t_R	50 $^{\circ}C$	\blacksquare	RTE 5
$\Delta p_{fa min}$	-- Pa	\blacksquare	--
ΔI	18 %	\square	MSE 1

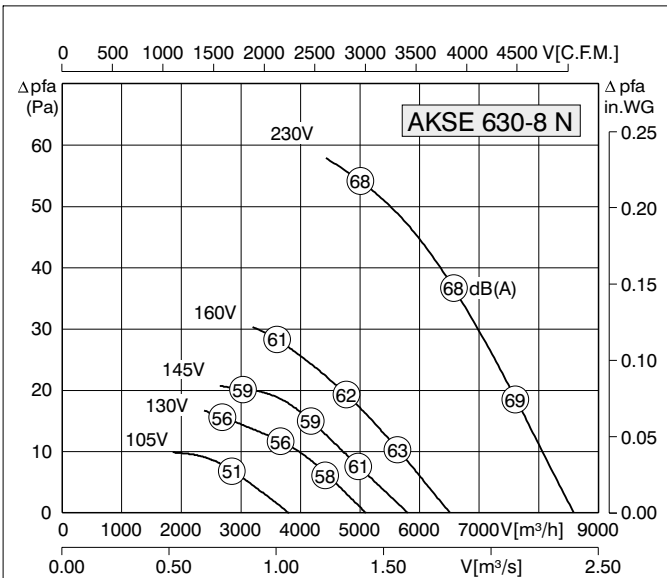




型号	AKSD 630-8 N		Motor	106-70
U	400 V Δ	50 Hz	I_A / I_N	2,0
P ₁	0,34 kW		Δ	IP54
I _N	0,90 A		\star	01.006
n	635 min ⁻¹		\blacksquare	
C _{400V}	-- μ F		\blacksquare	RTD 1,2
t _R	70 °C		\blacksquare	--
$\Delta p_{fa min}$	-- Pa		∇/Δ	--
ΔI	-- %		\square	MSD 1



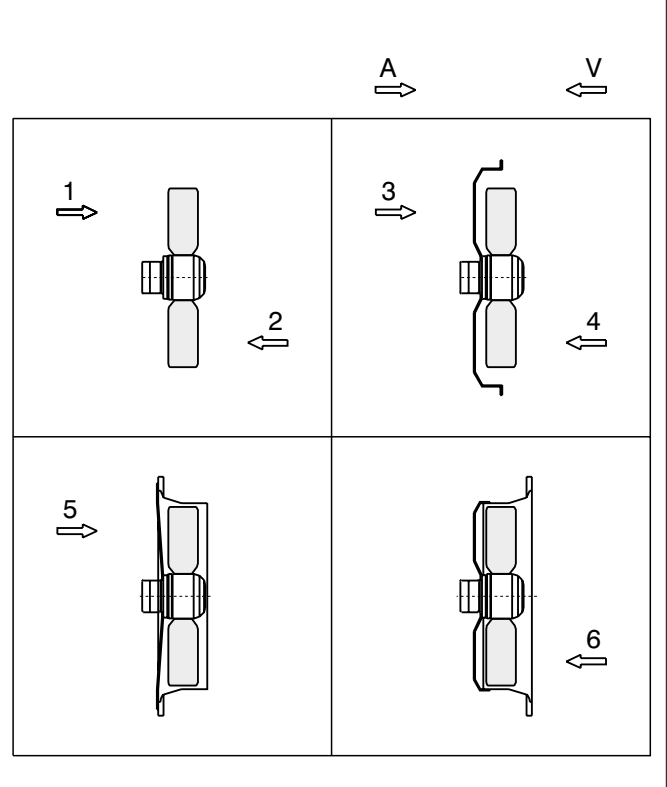
型号	AKSD 630-8 N		Motor	106-70
U	400 V Δ / Y	50 Hz	I_A / I_N	2,0
P ₁	0,34/0,19 kW		Δ	IP54
I _N	0,90/0,40 A		\star	01.045
n	635/480 min ⁻¹		\blacksquare	
C _{400V}	-- μ F		\blacksquare	--
t _R	70 °C		\blacksquare	--
$\Delta p_{fa min}$	-- Pa		∇/Δ	--
ΔI	-- %		\square	MSD 2

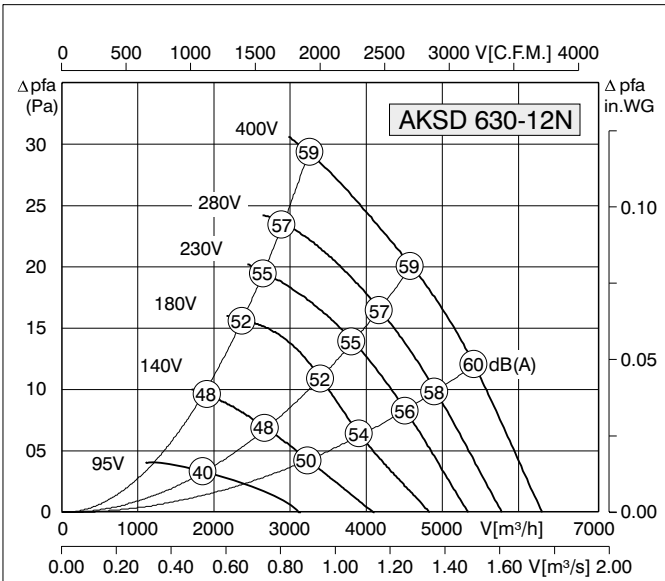


型号	AKSE 630-8 N		Motor	106-70
U	230 V	50 Hz	I_A / I_N	1,4
P ₁	0,35 kW		Δ	IP54
I _N	1,60 A		\star	01.025 A \rightarrow
n	600 min ⁻¹		\star	01.024 V \leftarrow
C _{400V}	8 μ F		\blacksquare	
t _R	55 °C		\blacksquare	RTE 3,2
$\Delta p_{fa min}$	-- Pa		\blacksquare	--
ΔI	-- %		\square	MSE 1

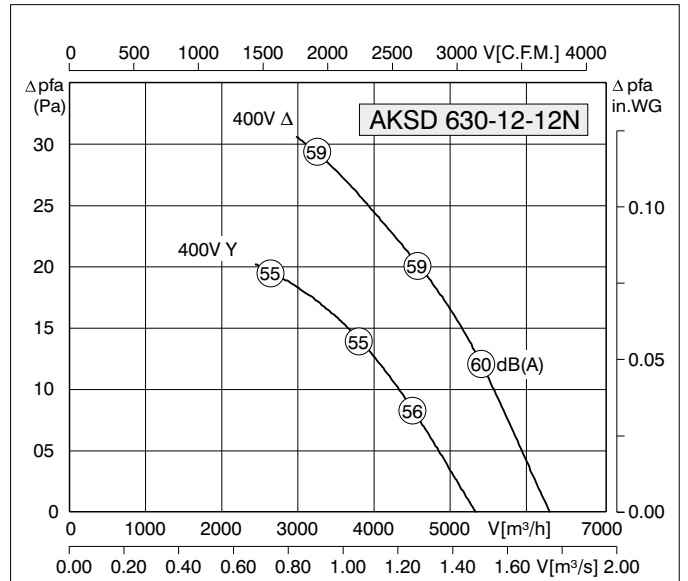
结构 (1-6)

气流方向A/V





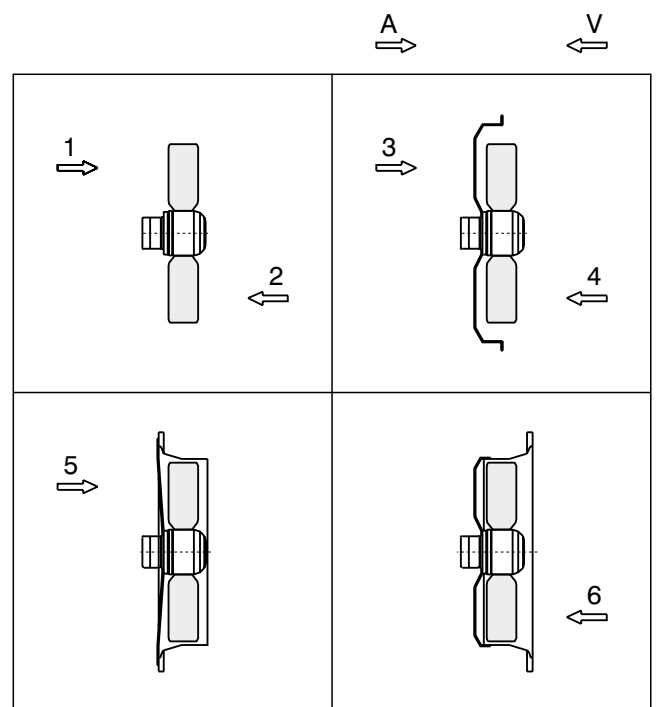
型号	AKSD 630-12N	Motor	106-50
U	400 V Δ 50 Hz	I_A / I_N	1,7
P ₁	0,21 kW	\triangle	IP54
I _N	0,57 A	\star	01.006
n	440 min ⁻¹	\blacksquare	
C _{400V}	-- μ F	\blacksquare	RTD 1,2
t _R	50 °C	\blacksquare	--
$\Delta p_{fa \text{ min}}$	-- Pa	$\nabla \nabla$	--
ΔI	-- %	\square	MSD 1

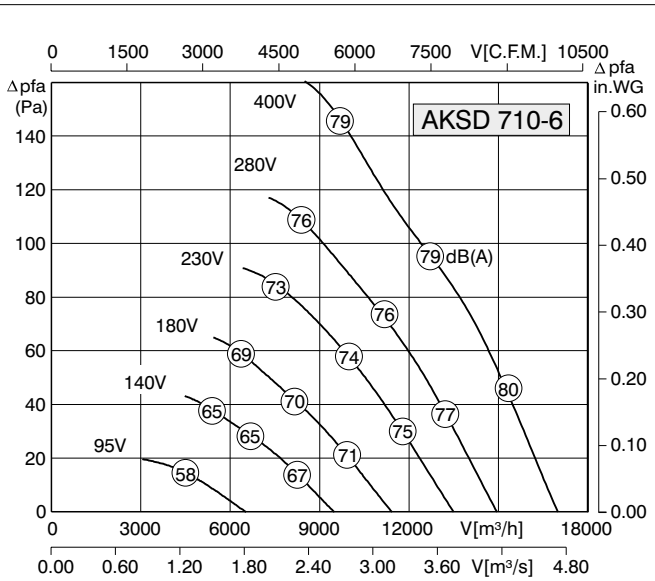


型号	AKSD 630-12-12N	Motor	106-50
U	400 V Δ 50 Hz	I_A / I_N	1,7
P ₁	0,21/0,10 kW	\triangle	IP54
I _N	0,57/0,21 A	\star	01.045
n	440/370 min ⁻¹	\blacksquare	
C _{400V}	-- μ F	\blacksquare	--
t _R	50 °C	\blacksquare	--
$\Delta p_{fa \text{ min}}$	-- Pa	$\nabla \nabla$	--
ΔI	-- %	\square	MSD 2

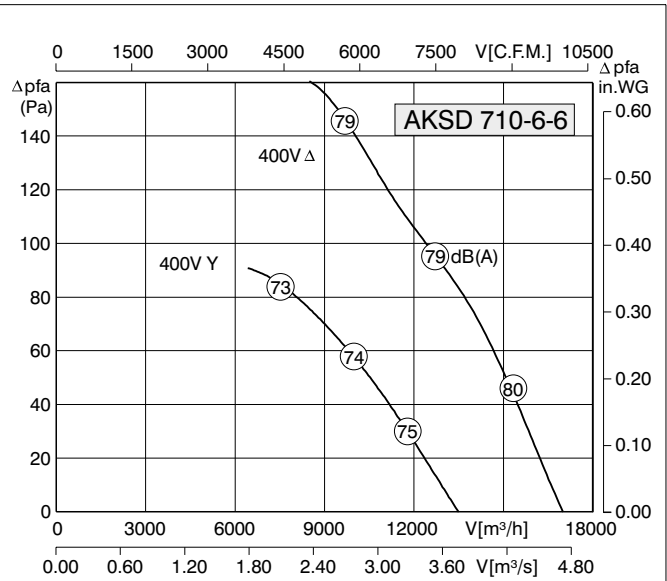
结构 (1-6)

气流方向A/V





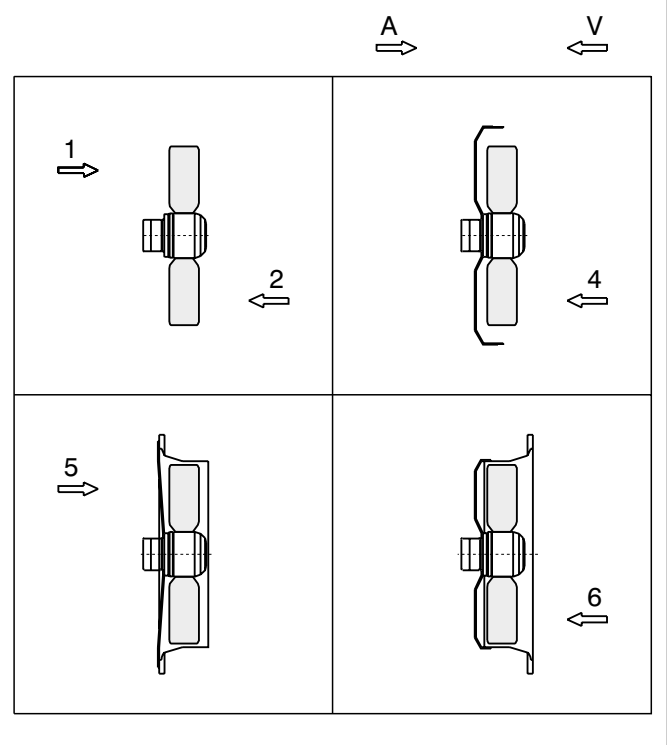
型号	AKSD 710-6	Motor	137-75
U	400 V Δ	50 Hz	I_A / I_N 2,9
P_1	1,25 kW	\triangle	IP54
I_N	2,70 A	\star	01.006
n	855 min^{-1}	\blacksquare	
C_{400V}	-- μF	\blacksquare	RTD 3,0
t_R	60 $^{\circ}C$	\blacksquare	--
$\Delta p_{fa min}$	-- Pa	∇/∇	--
ΔI	-- %	\square	MSD 1

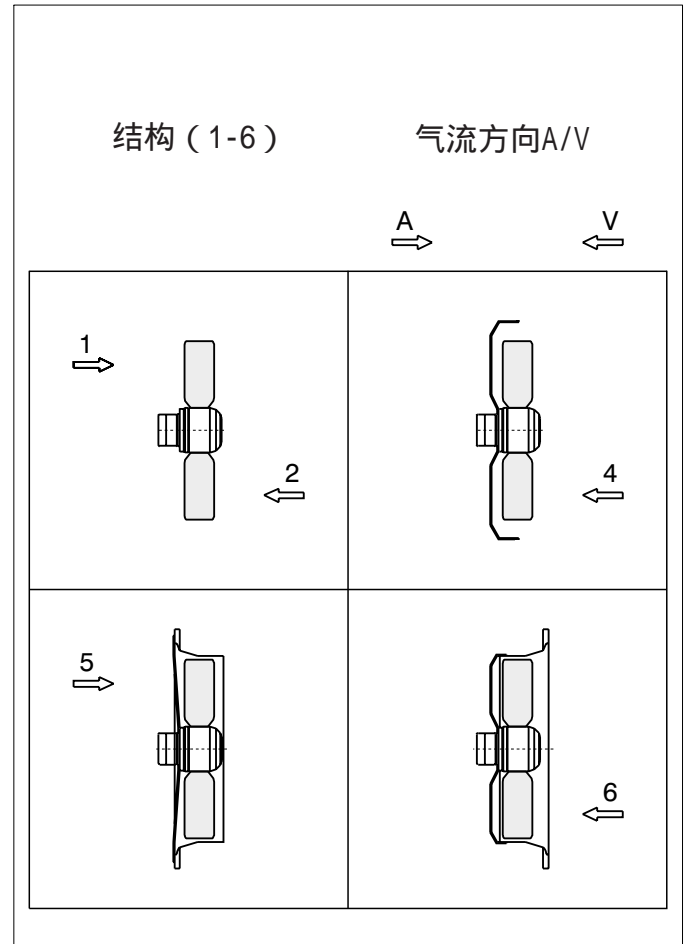
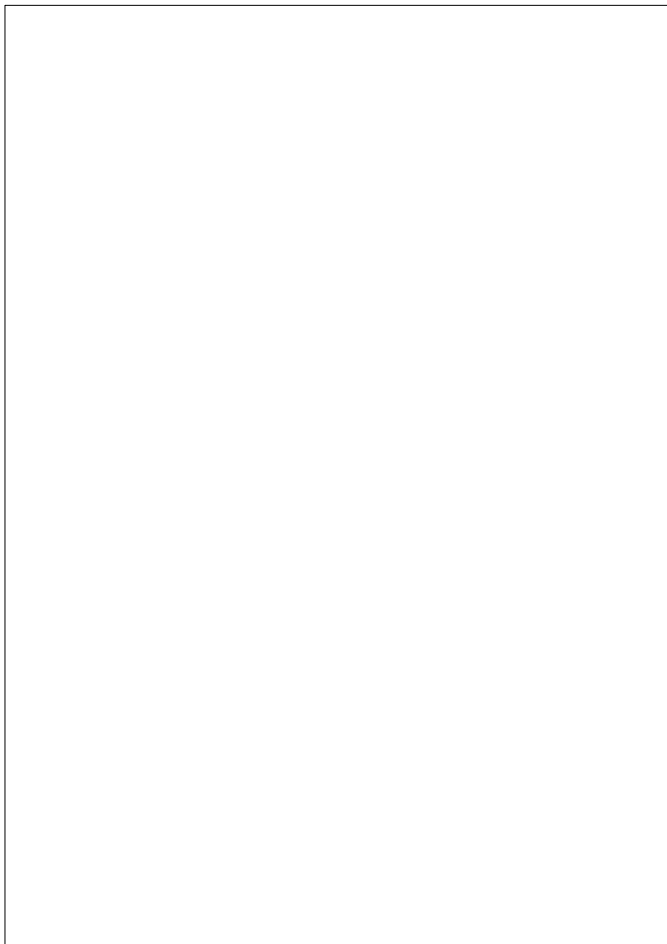
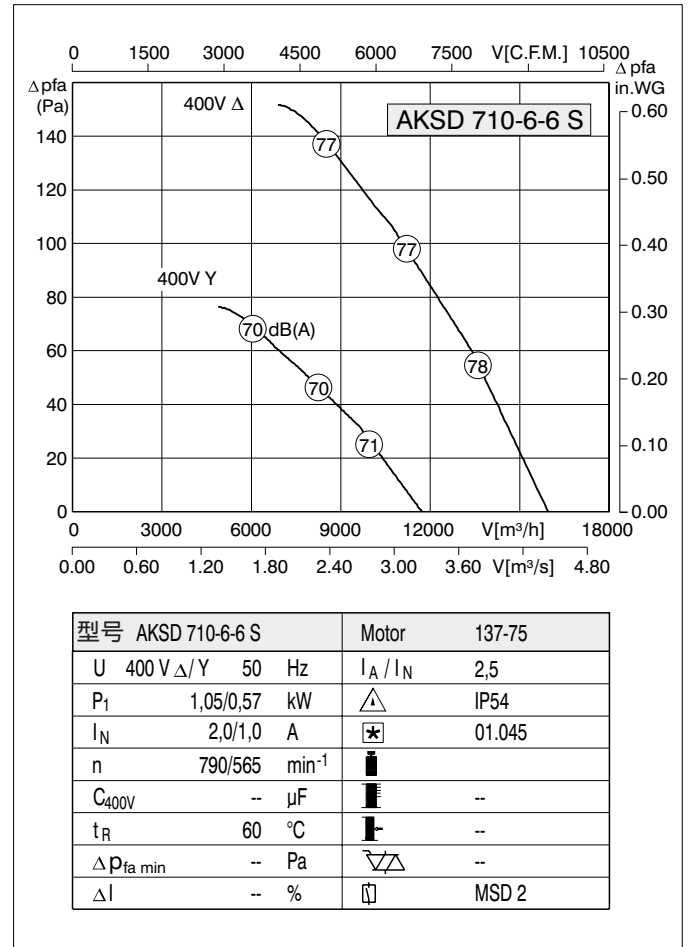
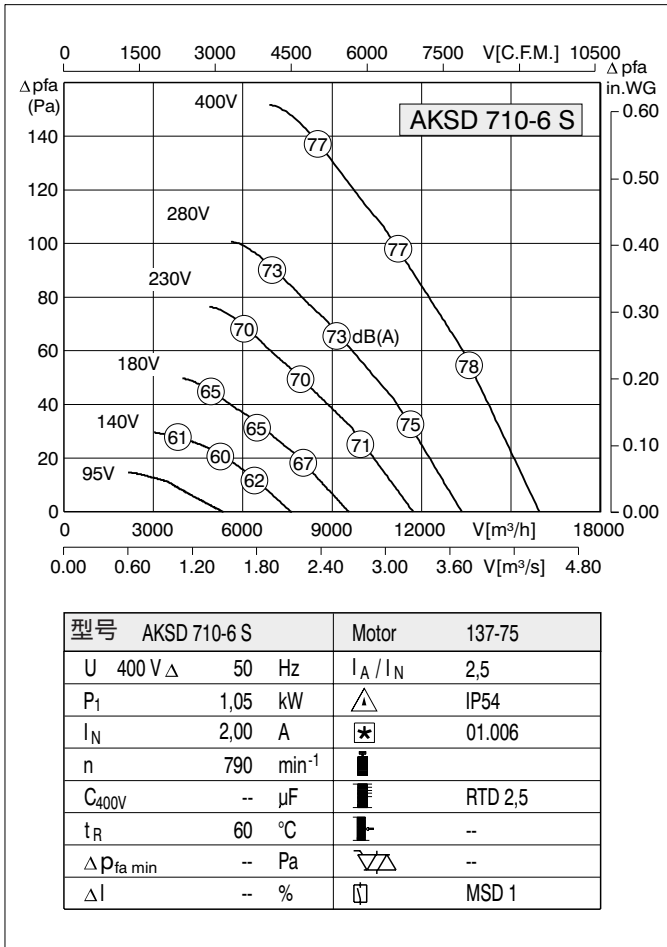


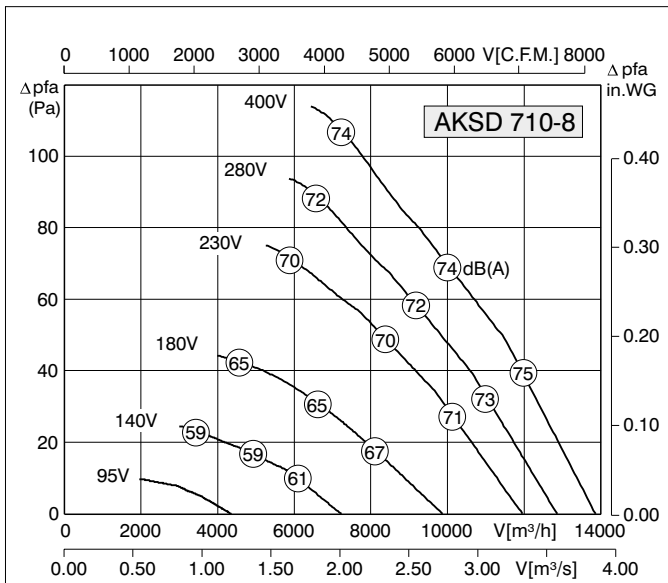
型号	AKSD 710-6-6	Motor	137-75
U	400 V Δ/Y	50 Hz	I_A / I_N 2,9
P_1	1,25/0,76 kW	\triangle	IP54
I_N	2,70/1,40 A	\star	01.045
n	855/65 min^{-1}	\blacksquare	
C_{400V}	-- μF	\blacksquare	--
t_R	60 $^{\circ}C$	\blacksquare	--
$\Delta p_{fa min}$	-- Pa	∇/∇	--
ΔI	-- %	\square	MSD 2

结构 (1-6)

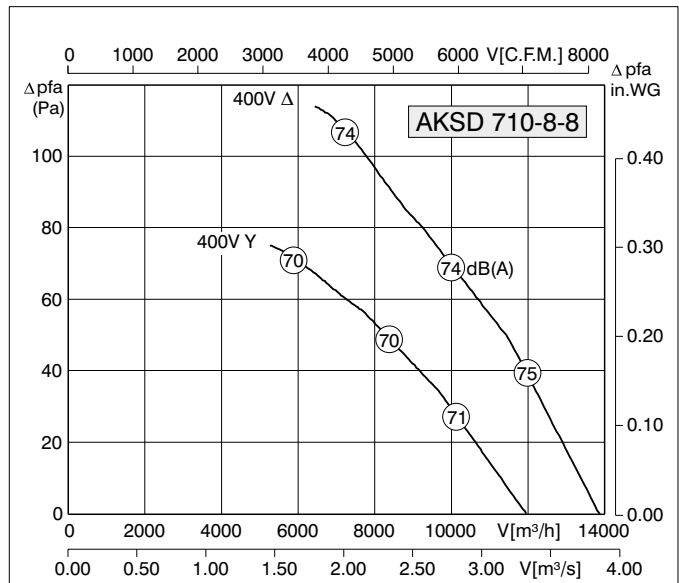
气流方向A/V







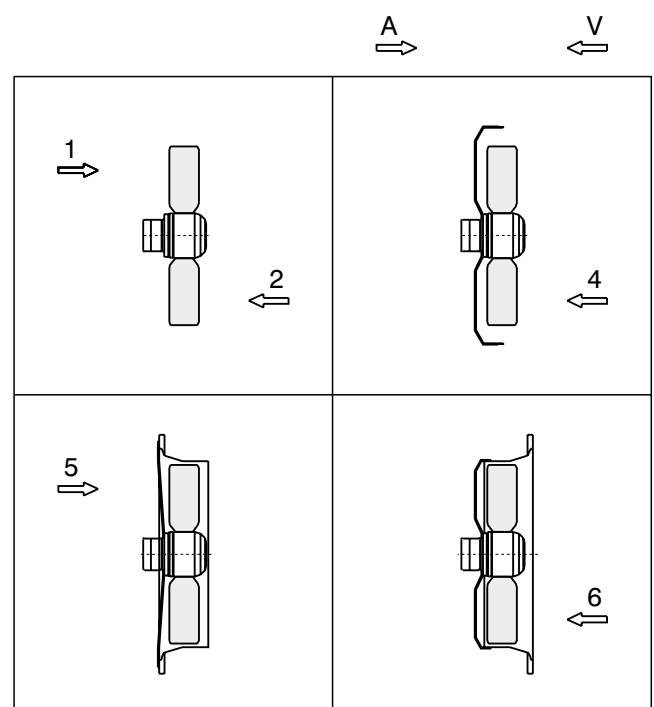
型号	AKSD 710-8	Motor	137-75
U	400 V Δ 50 Hz	I_A / I_N	3,2
P ₁	0,71 kW	\triangle	IP54
I _N	1,65 A	\star	01.006
n	700 min ⁻¹	\blacksquare	
C _{400V}	-- μ F	\blacksquare	RTD 2,5
t _R	65 °C	\blacksquare	--
$\Delta p_{fa \min}$	-- Pa	∇/\triangle	--
ΔI	-- %	\square	MSD 1

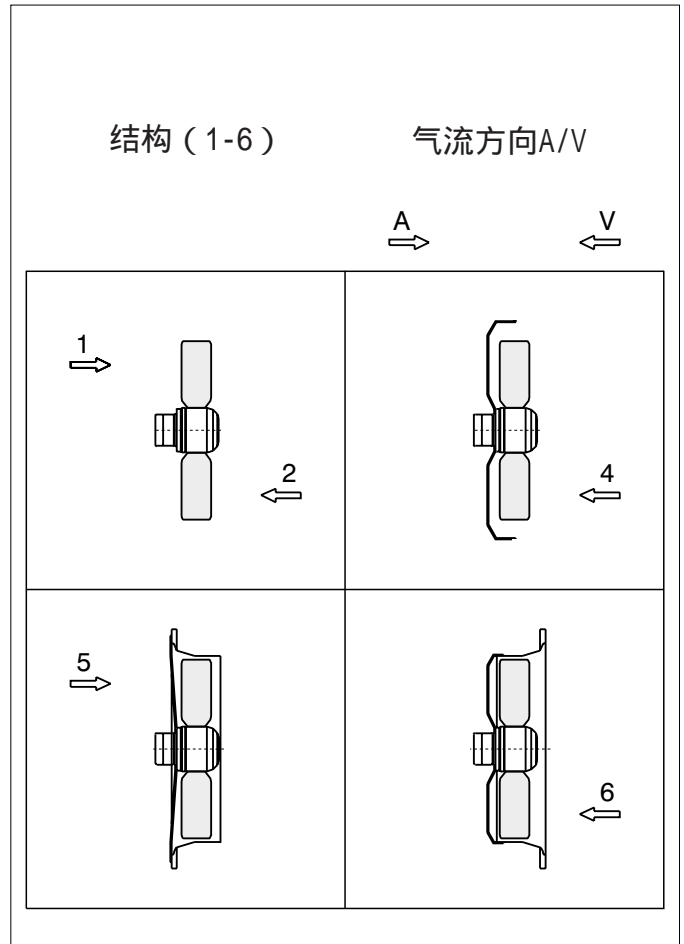
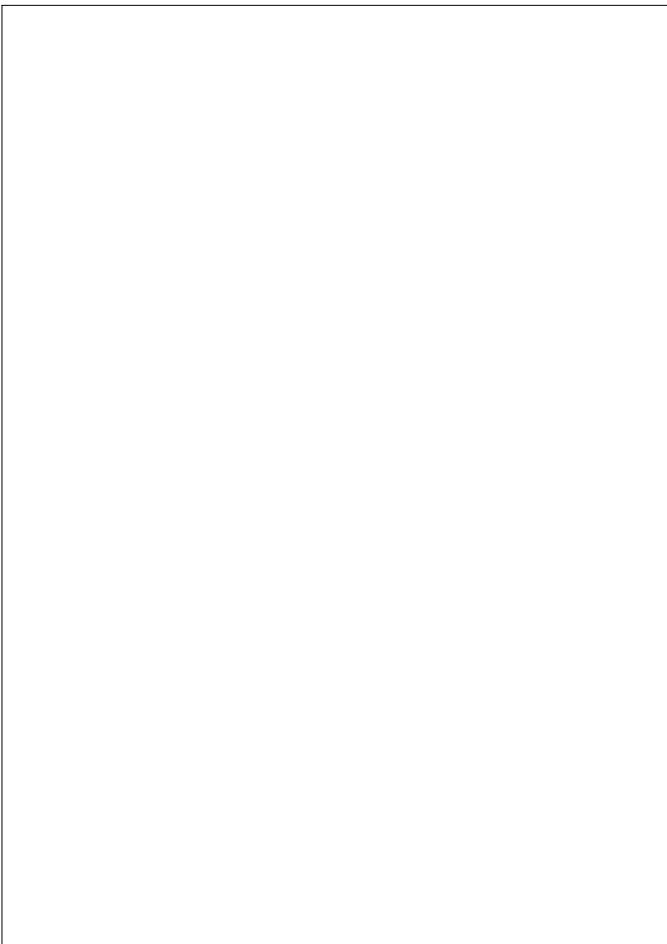
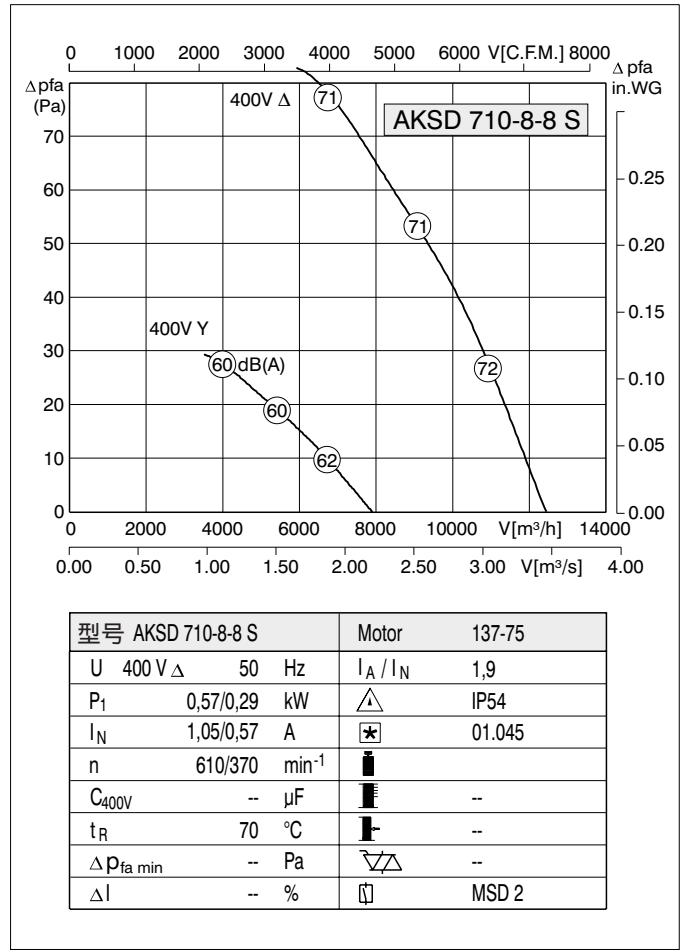
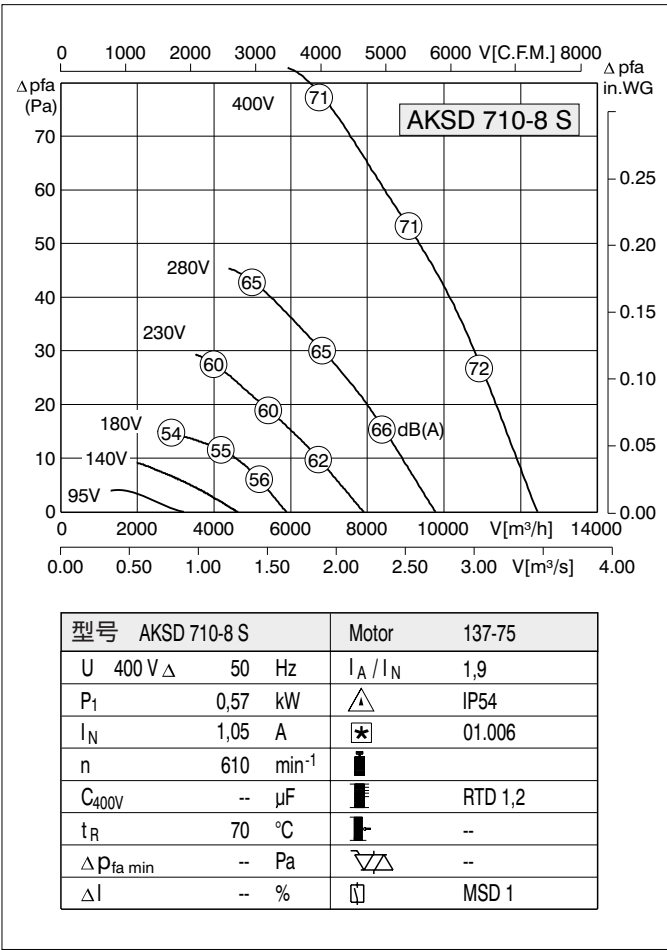


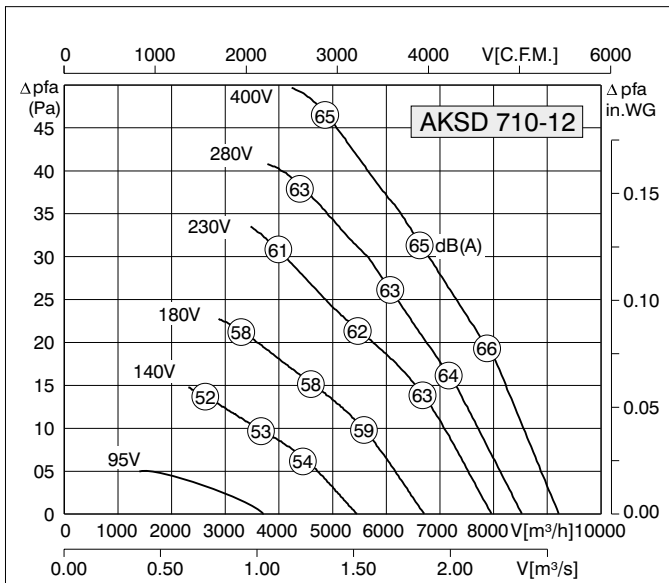
型号	AKSD 710-8-8	Motor	137-75
U	400 V Δ 50 Hz	I_A / I_N	3,2
P ₁	0,71/0,53 kW	\triangle	IP54
I _N	1,65/0,98 A	\star	01.045
n	700/578 min ⁻¹	\blacksquare	
C _{400V}	-- μ F	\blacksquare	--
t _R	65 °C	\blacksquare	--
$\Delta p_{fa \min}$	-- Pa	∇/\triangle	--
ΔI	-- %	\square	MSD 2

结构 (1-6)

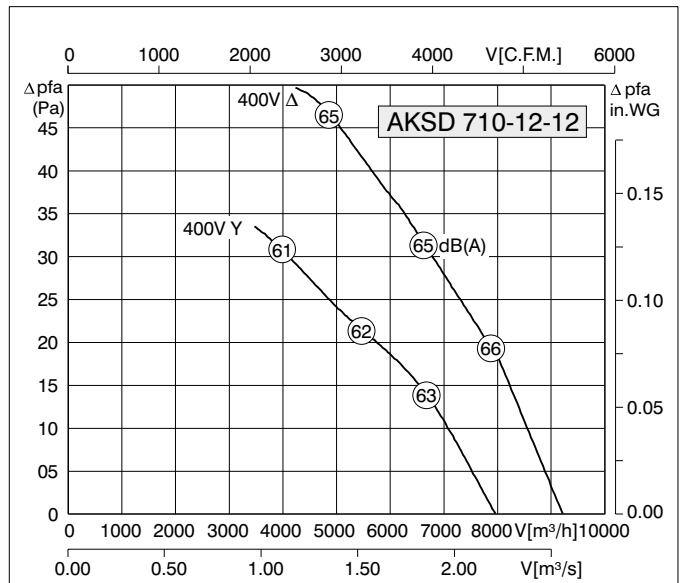
气流方向A/V







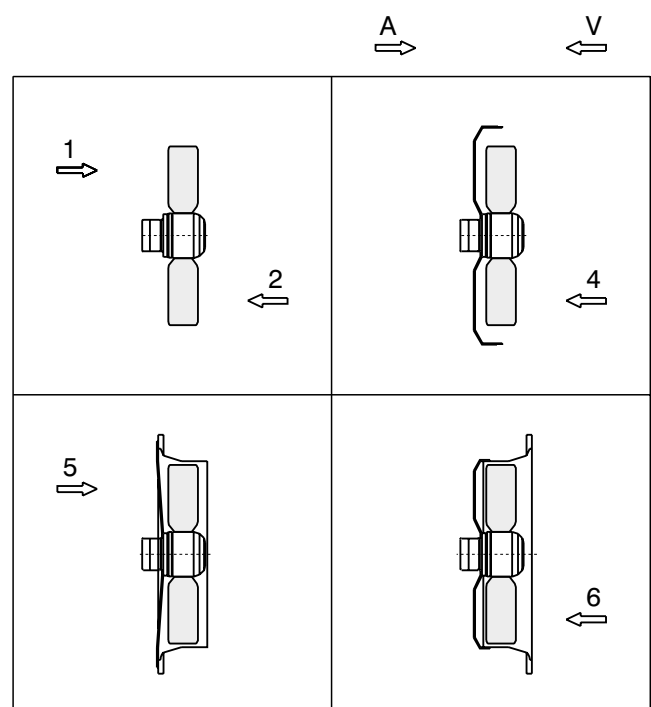
型号	AKSD 710-12	Motor	137-75
U	400 V Δ 50 Hz	I_A / I_N	2,3
P ₁	0,27 kW	Δ	IP54
I _N	0,82 A	\star	01.006
n	465 min ⁻¹	\blacksquare	
C _{400V}	-- μ F	\blacksquare	RTD 1,2
t _R	70 °C	\blacksquare	--
$\Delta p_{fa \text{ min}}$	-- Pa	∇/Δ	--
ΔI	-- %	\square	MSD 1

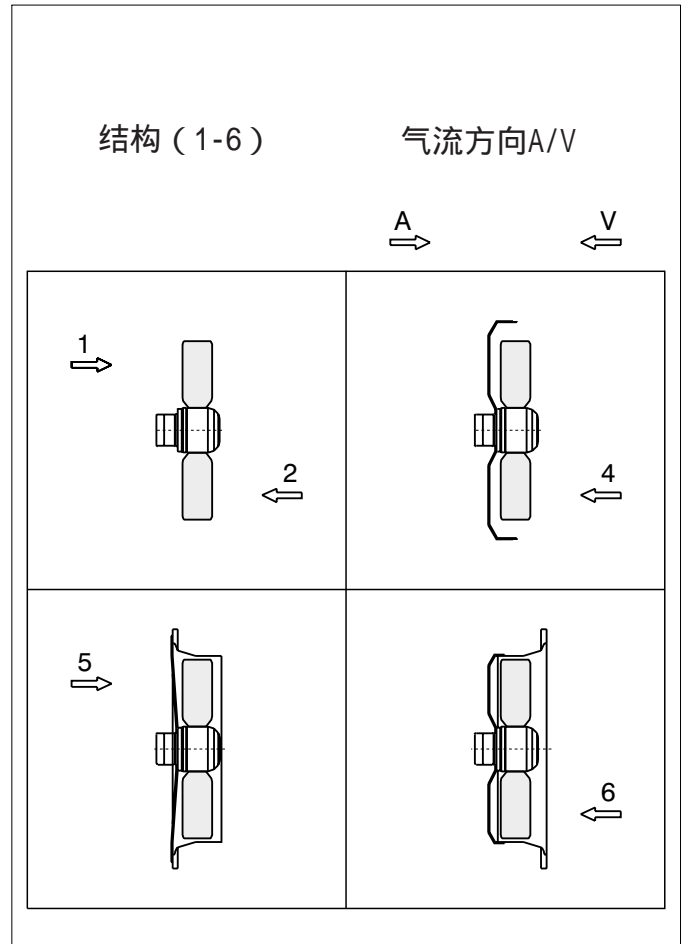
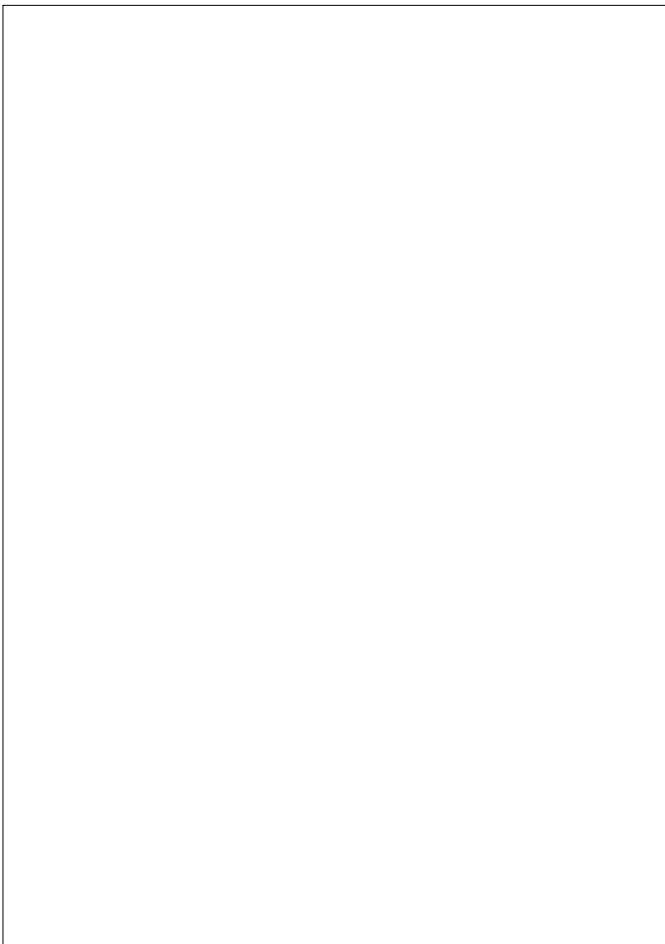
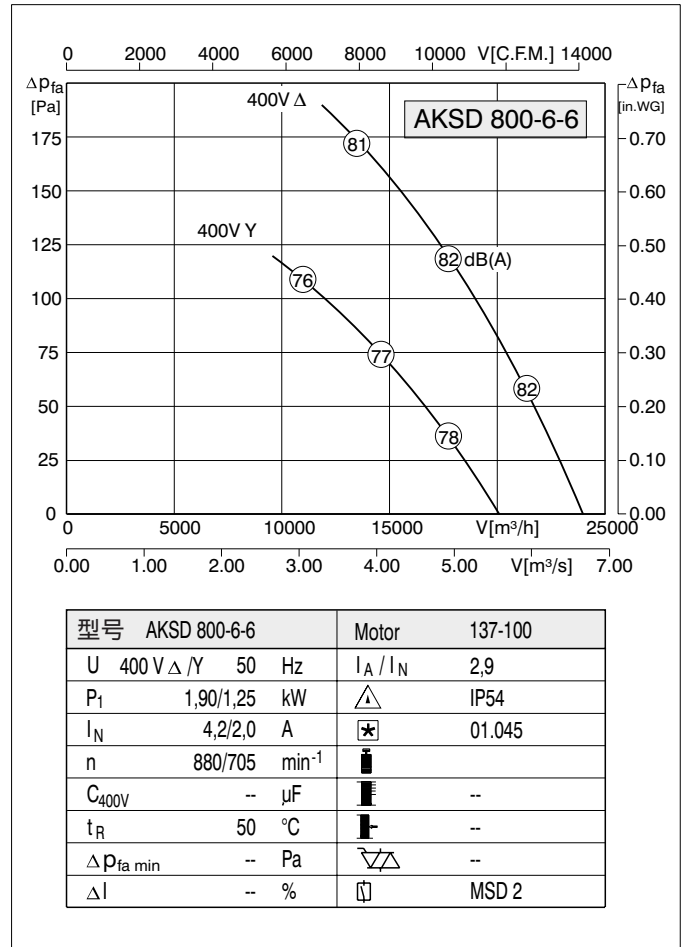
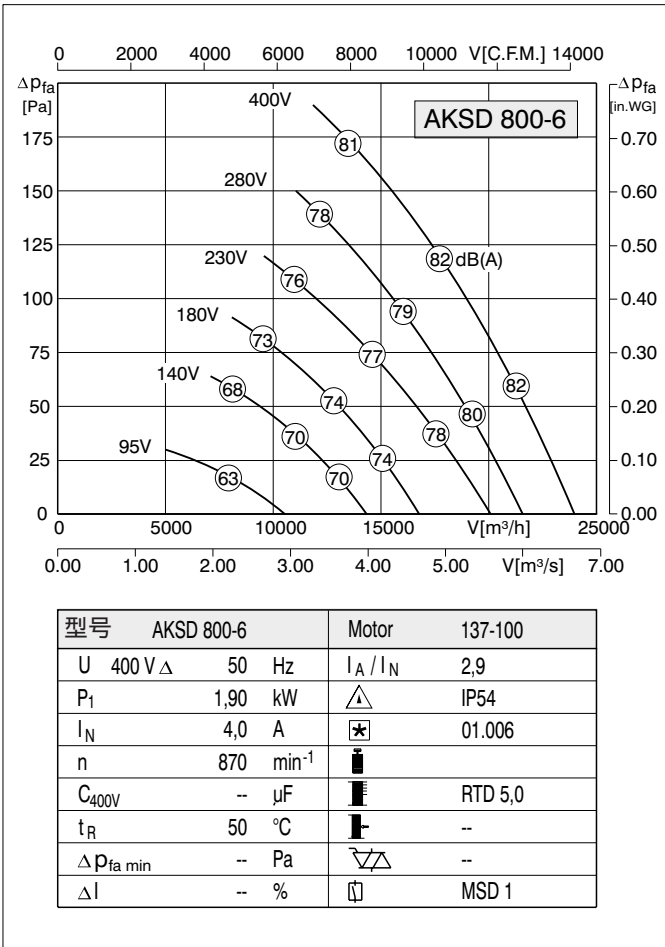


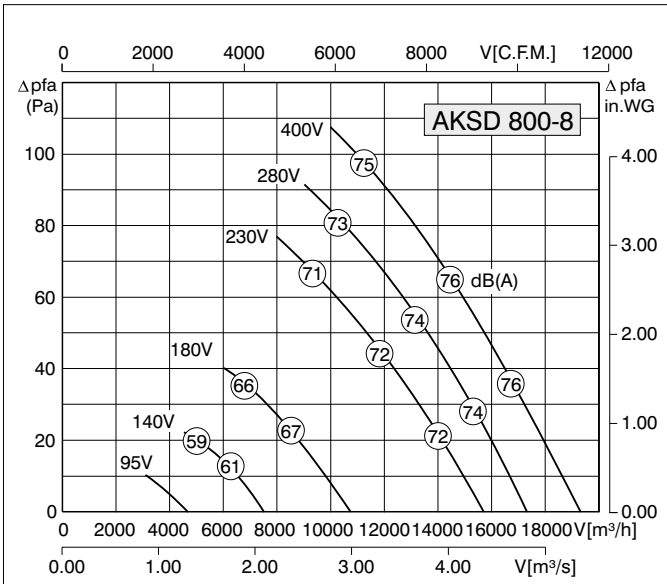
型号	AKSD 710-12-12	Motor	137-75
U	400 V Δ/Y 50 Hz	I_A / I_N	2,3
P ₁	0,27/0,17 kW	Δ	IP54
I _N	0,82/0,38 A	\star	01.045
n	465/390 min ⁻¹	\blacksquare	
C _{400V}	-- μ F	\blacksquare	--
t _R	70 °C	\blacksquare	--
$\Delta p_{fa \text{ min}}$	-- Pa	∇/Δ	--
ΔI	-- %	\square	MSD 2

结构 (1-6)

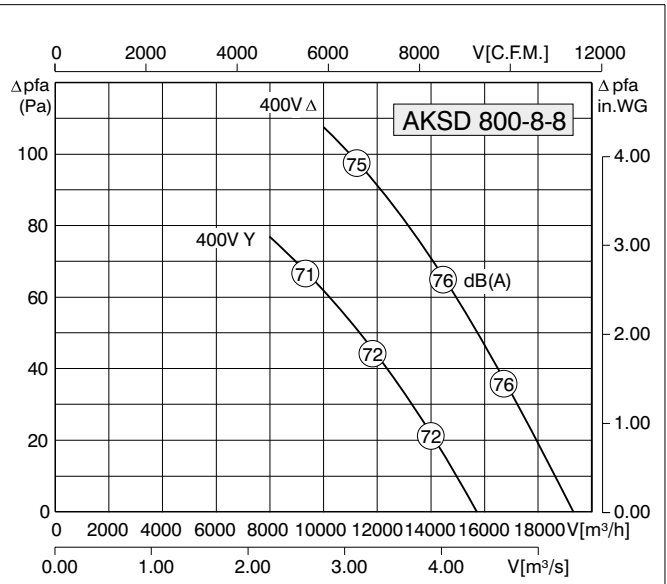
气流方向A/V







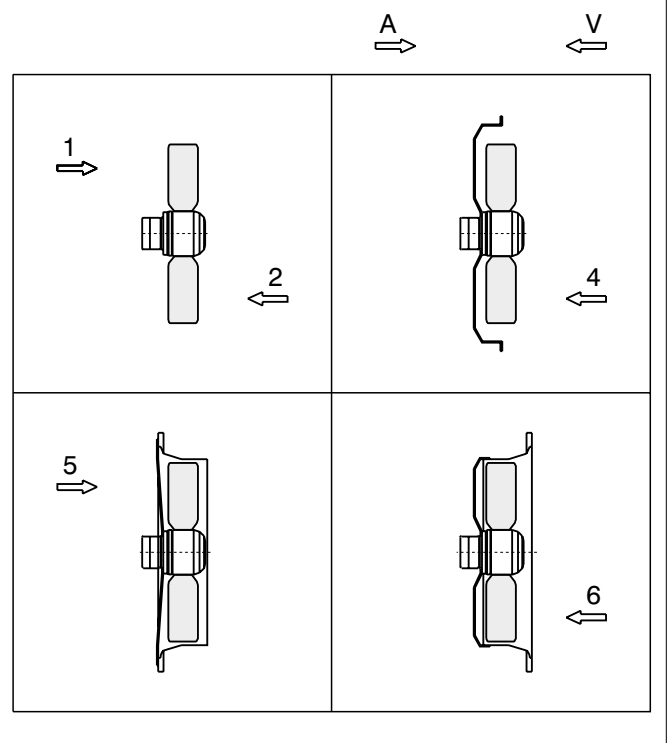
型号	AKSD 800-8	Motor	137-100
U	400 V Δ	50 Hz	I_A / I_N 2,7
P ₁	1,0 kW	\triangle	IP54
I _N	2,75 A	\star	01.006
n	665 min ⁻¹	\blacksquare	
C _{400V}	-- μ F	\blacksquare	RTD 3,0
t _R	50 °C	\blacksquare	--
$\Delta p_{fa \text{ min}}$	-- Pa	$\nabla \triangle$	--
ΔI	-- %	\square	MSD 1

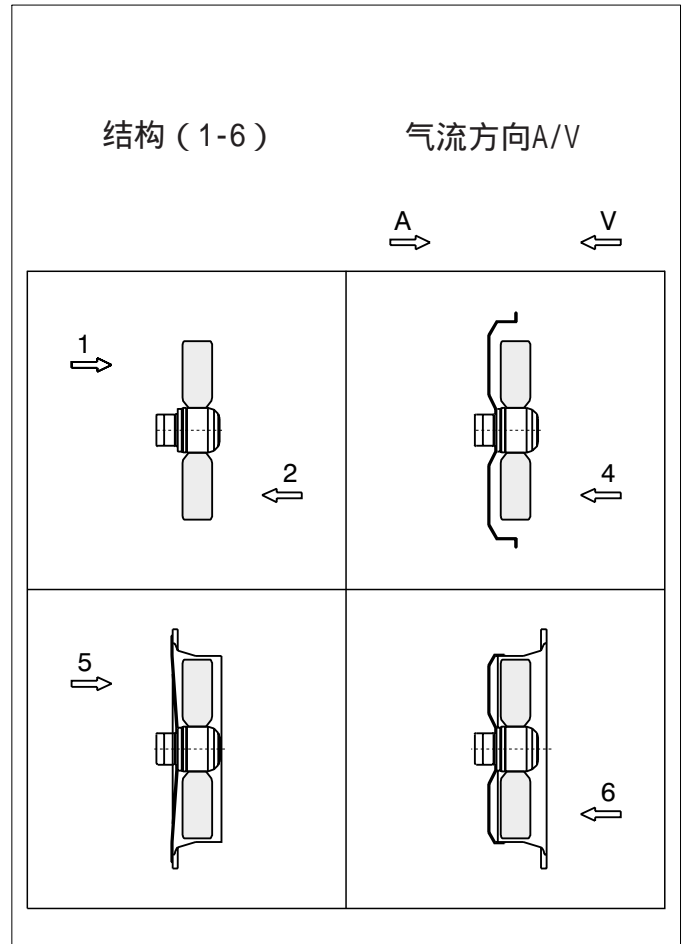
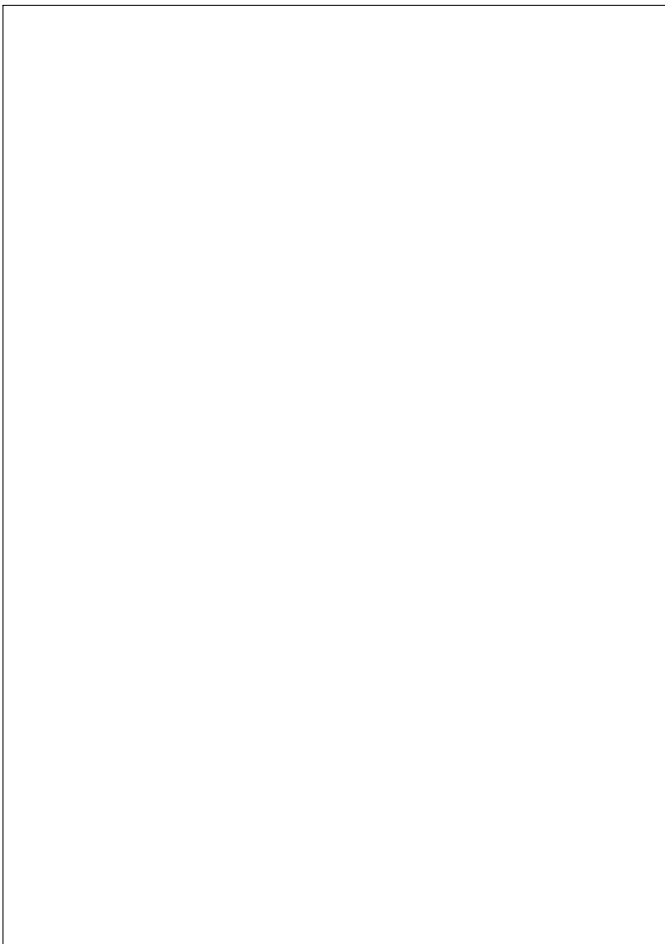
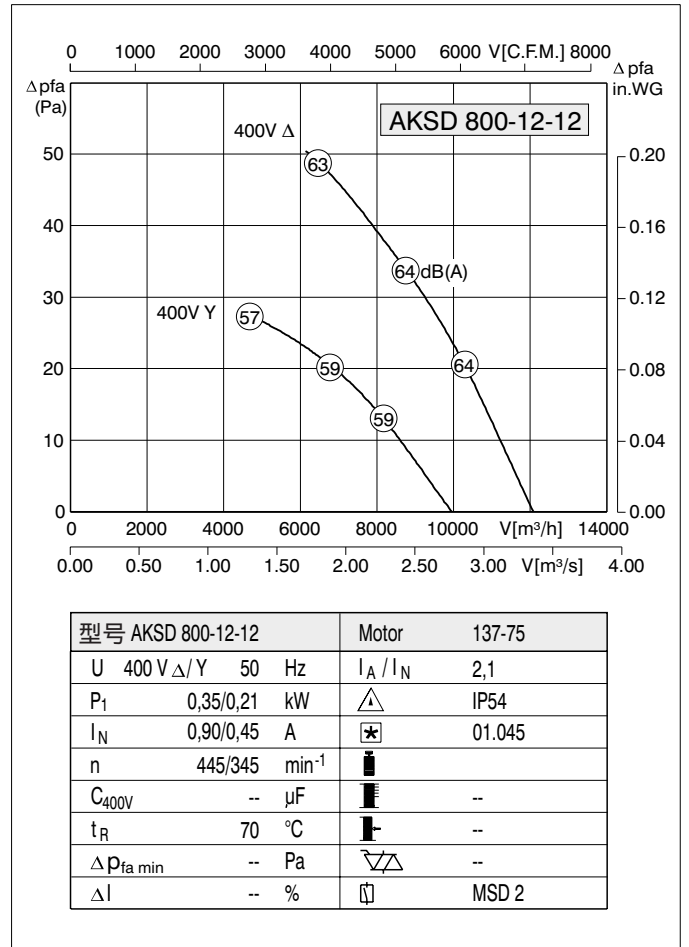
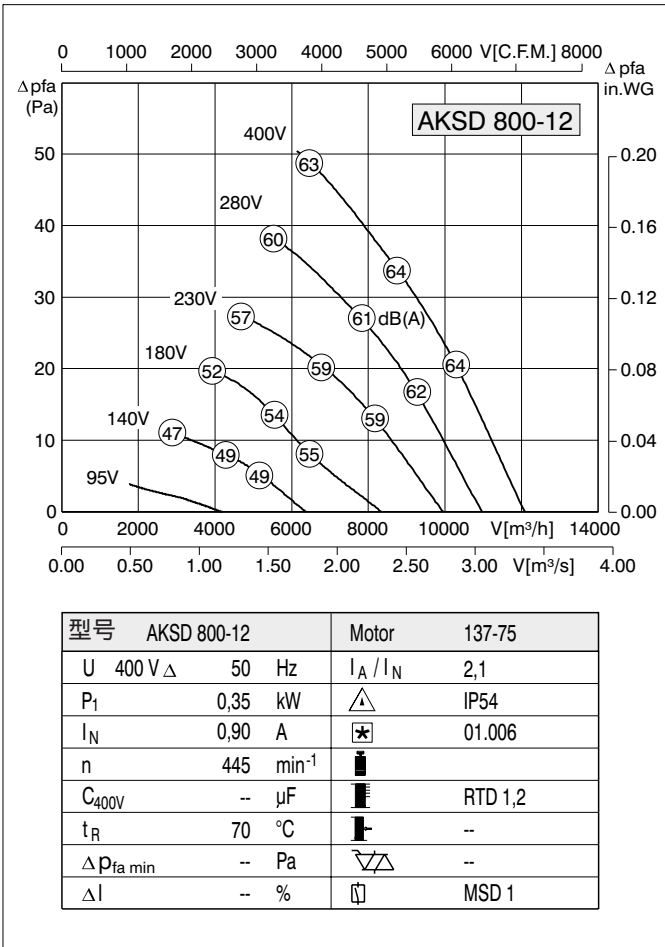


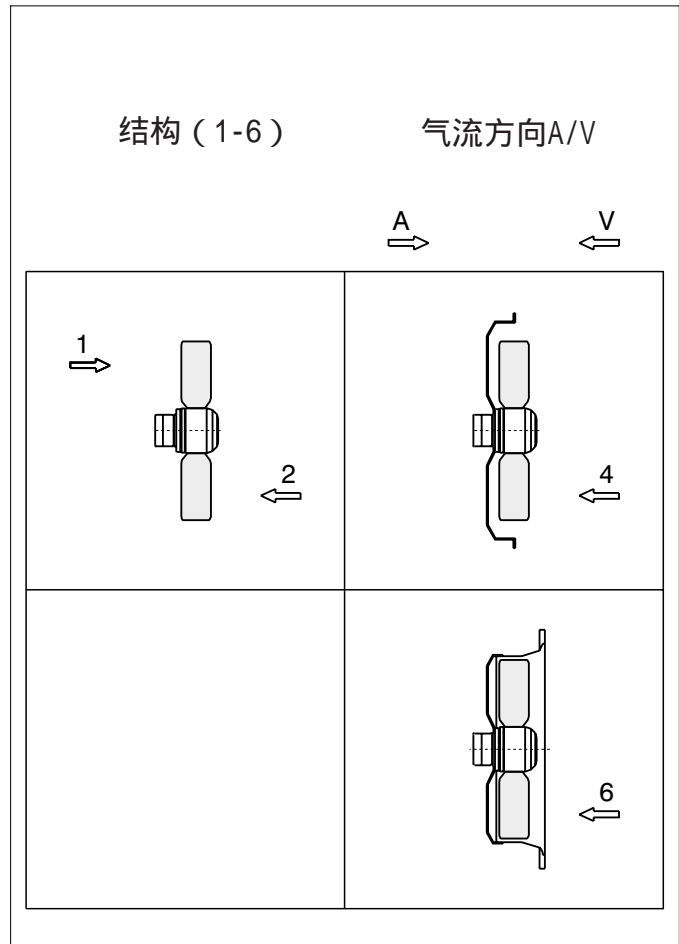
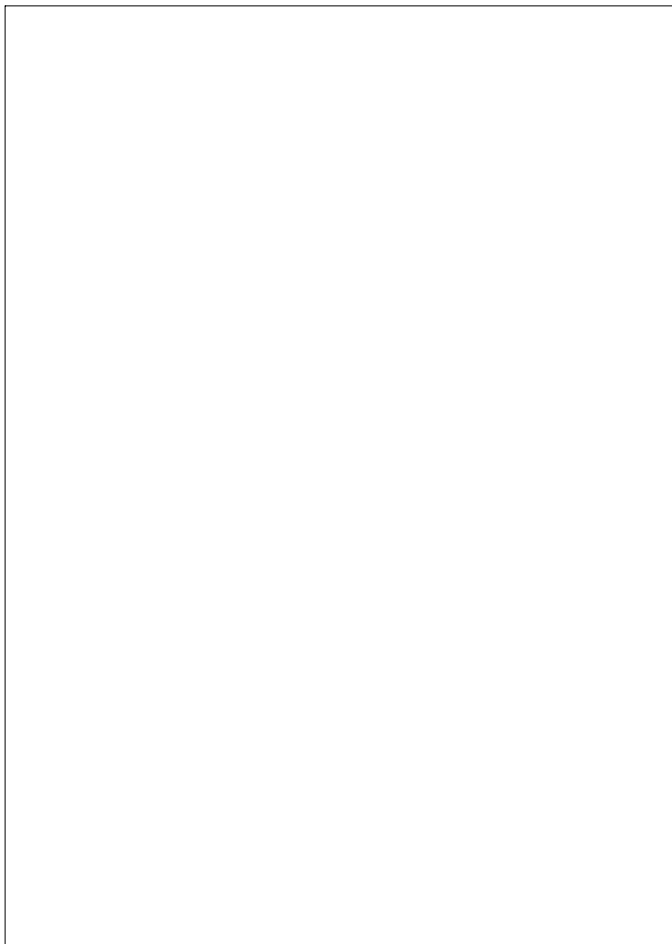
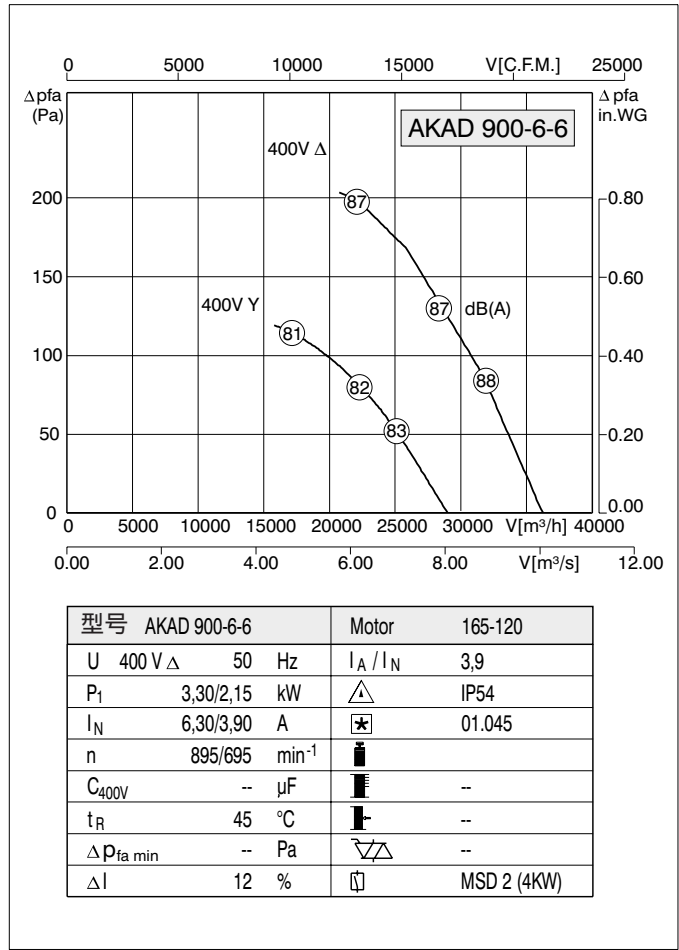
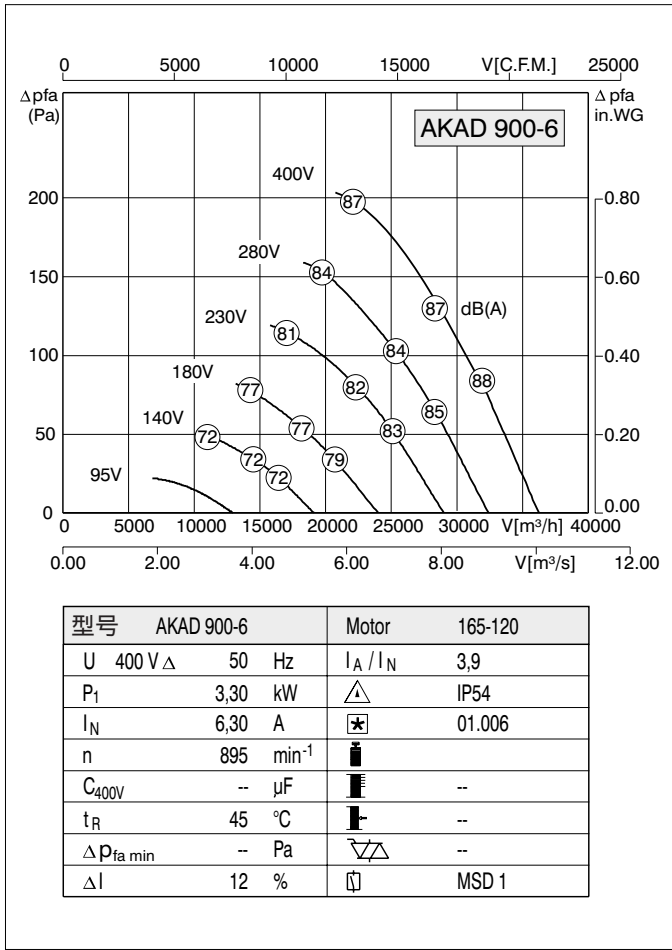
型号	AKSD 800-8-8	Motor	137-100
U	400 V Δ/Y	50 Hz	I_A / I_N 2,7
P ₁	1,0/0,7 kW	\triangle	IP54
I _N	2,75/1,02 A	\star	01.045
n	665/540 min ⁻¹	\blacksquare	
C _{400V}	-- μ F	\blacksquare	--
t _R	50 °C	\blacksquare	--
$\Delta p_{fa \text{ min}}$	-- Pa	$\nabla \triangle$	--
ΔI	-- %	\square	MSD 2

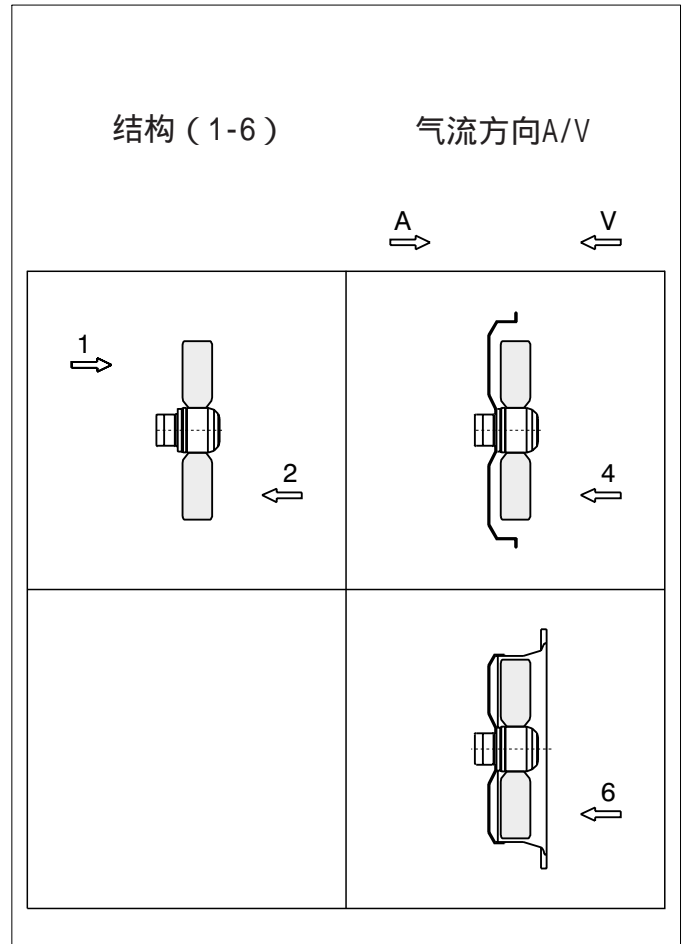
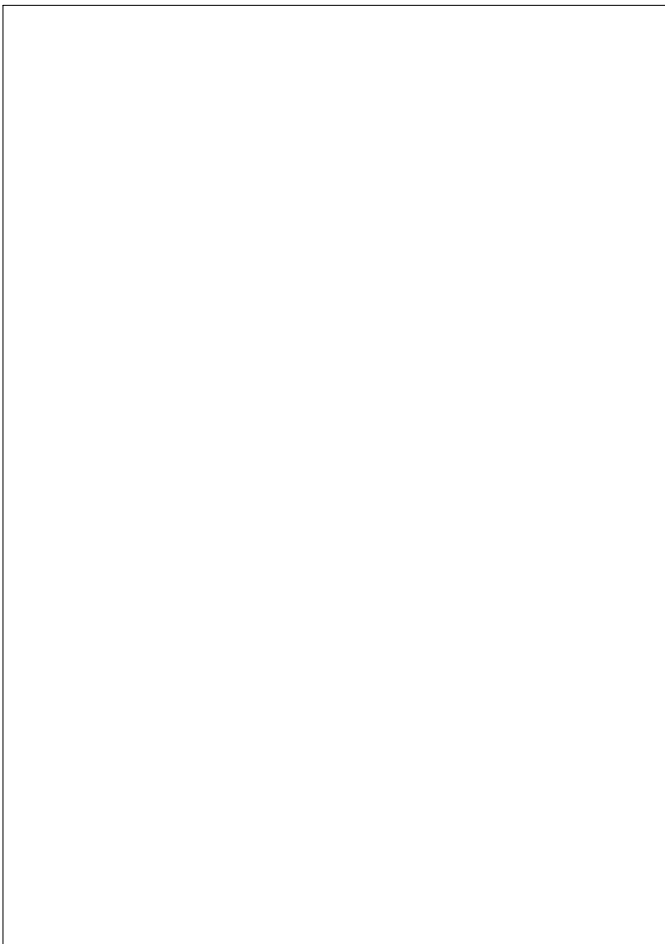
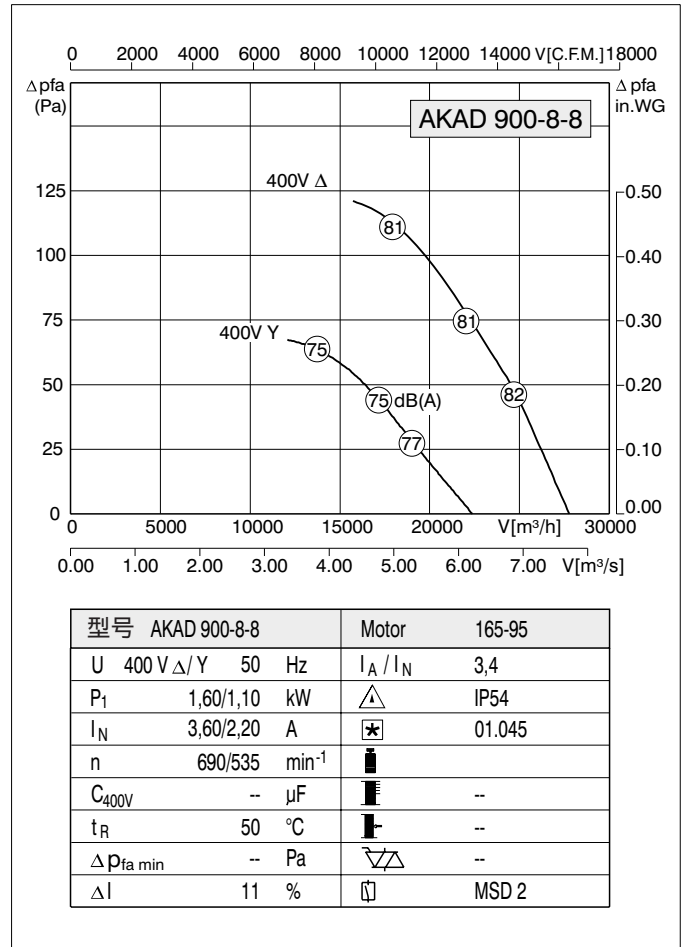
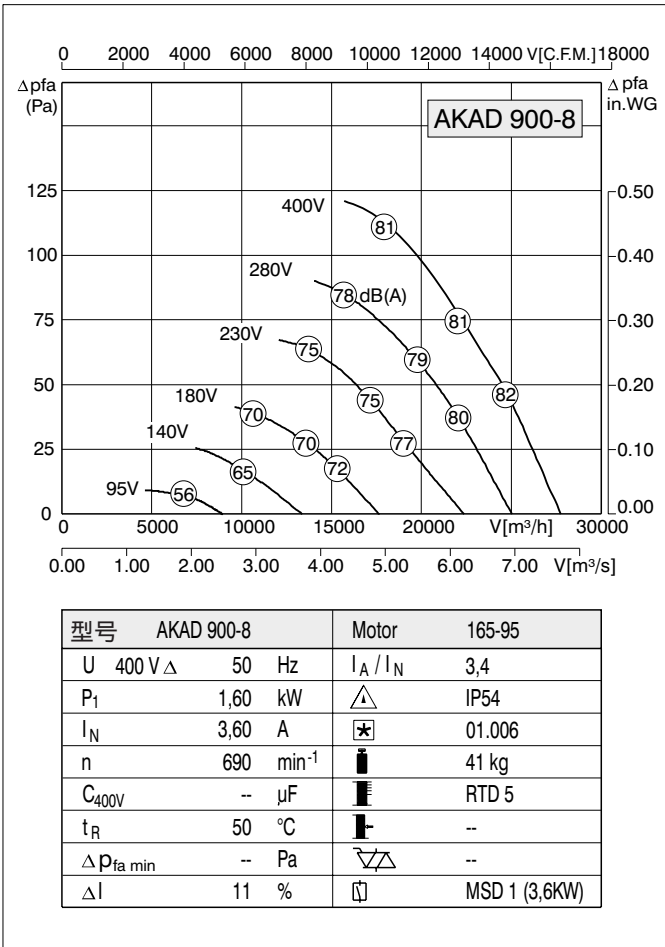
结构 (1-6)

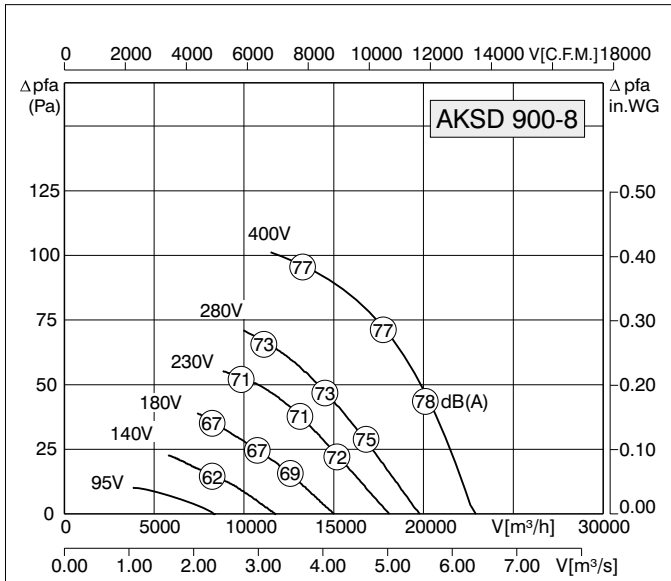
气流方向A/V



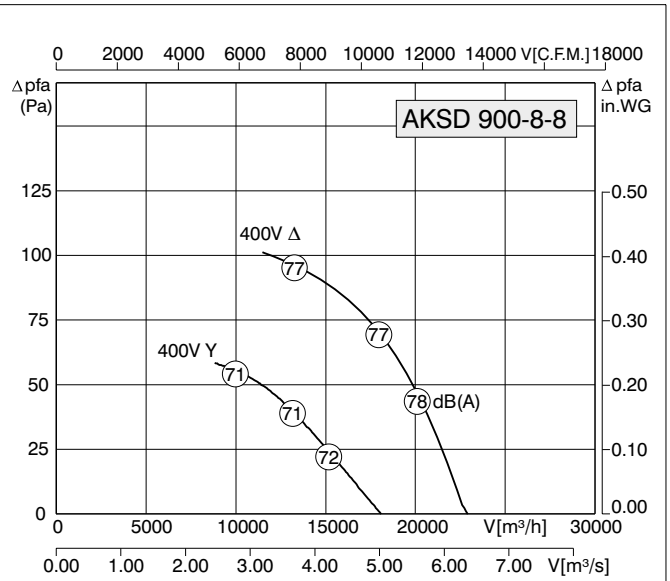








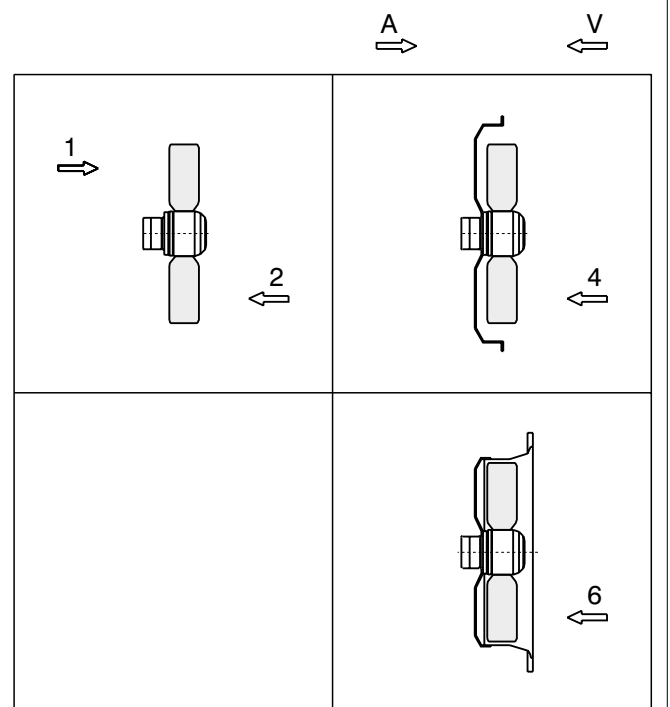
型号	AKSD 900-8	Motor	165-95
U	400 V Δ 50 Hz	I_A / I_N	2,3
P_1	1,25 kW	\triangle	IP54
I_N	2,75 A	\star	01.006
n	620 min^{-1}	\blacksquare	
C_{400V}	-- μF	\blacksquare	RTD 3
t_R	50 $^{\circ}C$	\blacksquare	--
$\Delta p_{fa min}$	-- Pa	∇/∇	--
ΔI	-- %	\square	MSD 1

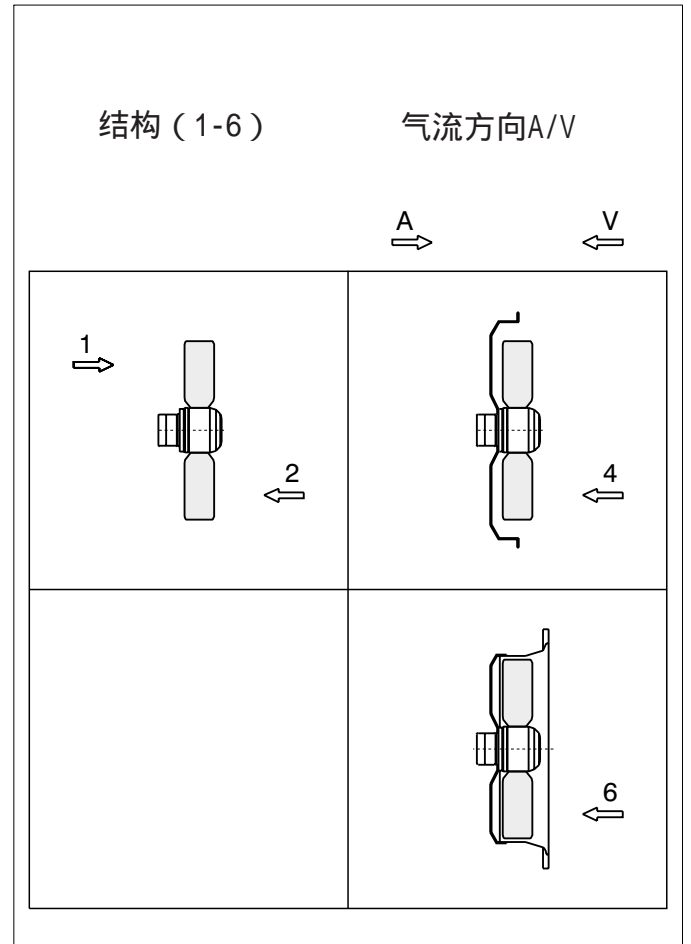
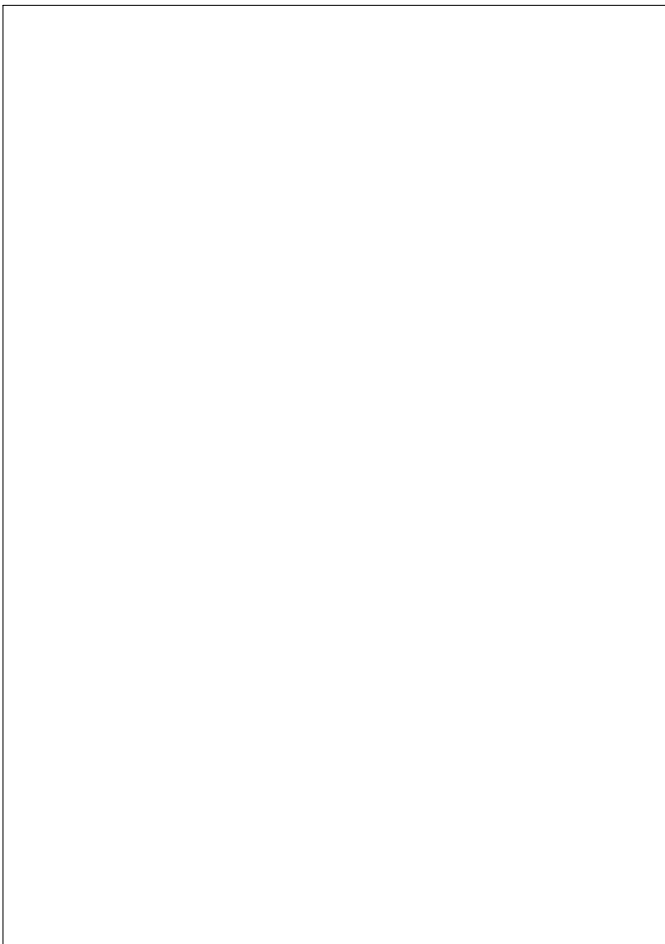
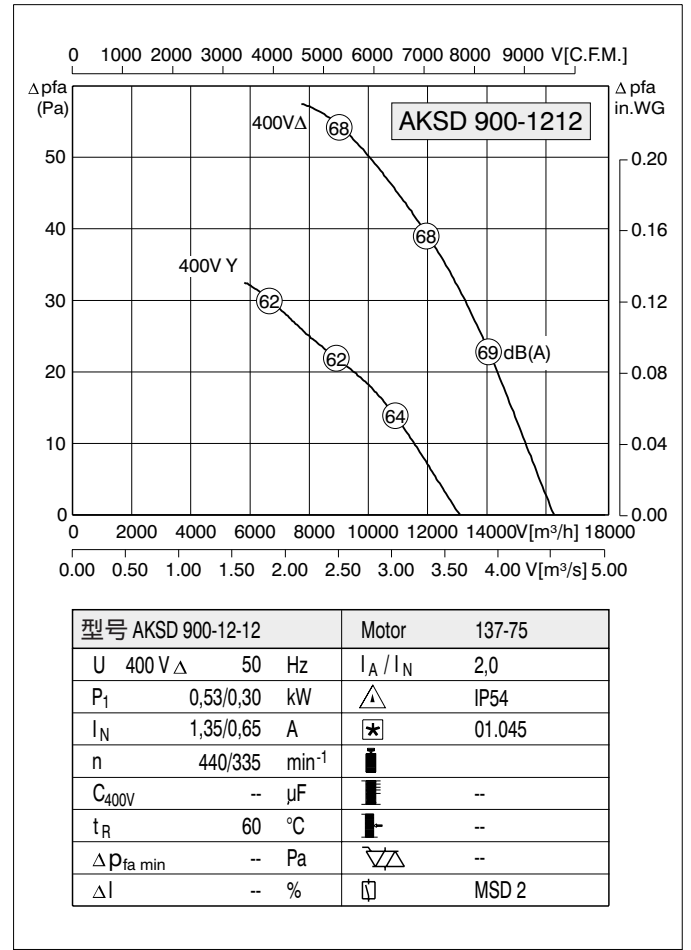
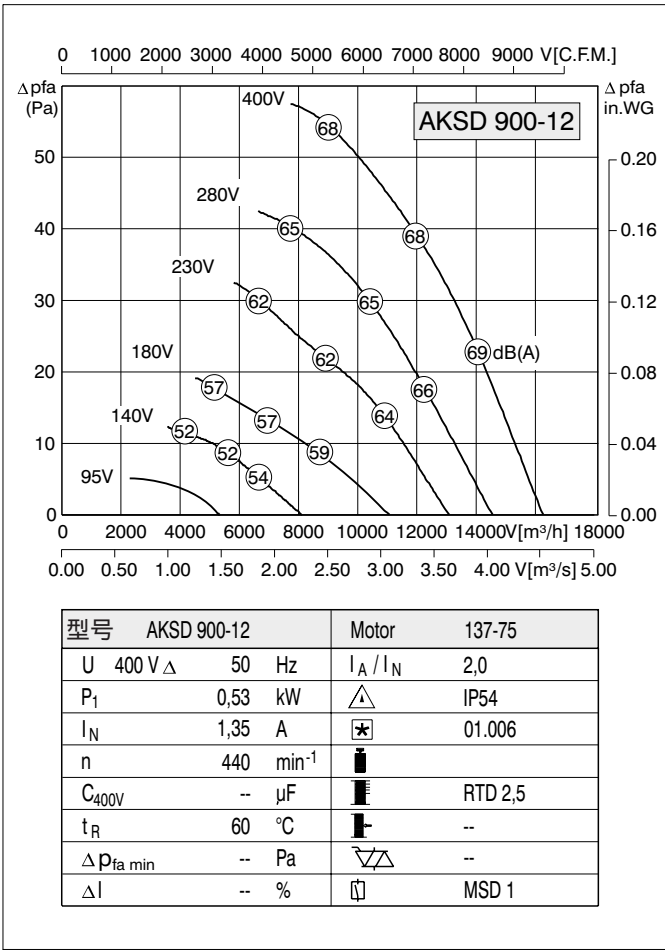


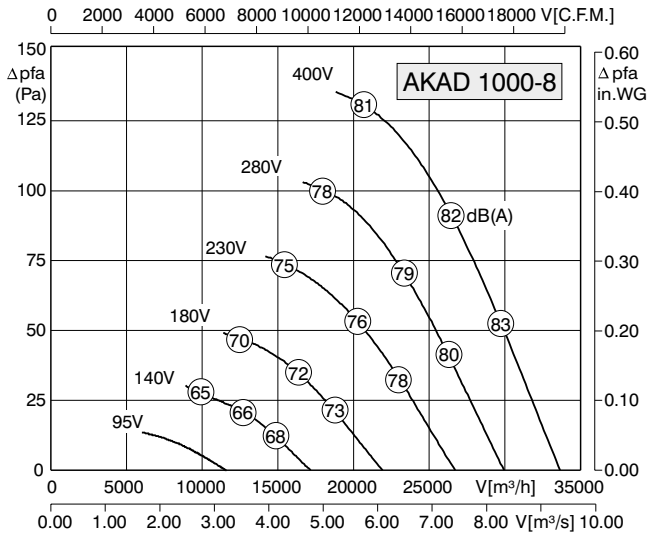
型号	AKSD 900-8-8	Motor	165-95
U	400 V Δ 50 Hz	I_A / I_N	2,3
P_1	1,25/0,70 kW	\triangle	IP54
I_N	2,75/1,30 A	\star	01.045
n	620/465 min^{-1}	\blacksquare	
C_{400V}	-- μF	\blacksquare	--
t_R	50 $^{\circ}C$	\blacksquare	--
$\Delta p_{fa min}$	-- Pa	∇/∇	--
ΔI	-- %	\square	MSD 2

结构 (1-6)

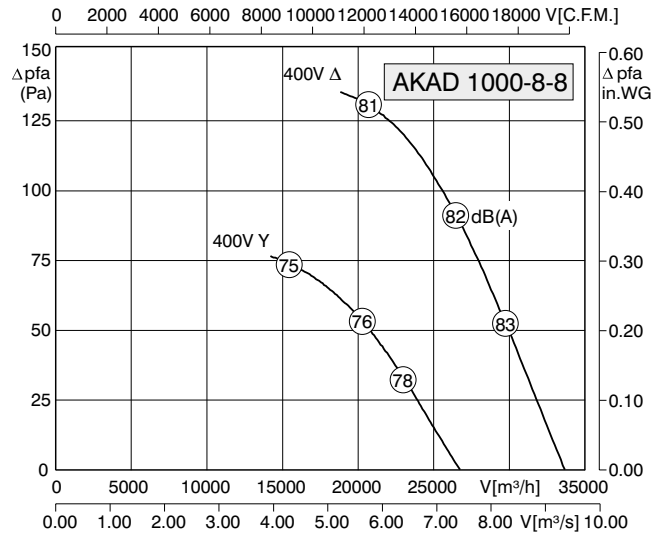
气流方向A/V







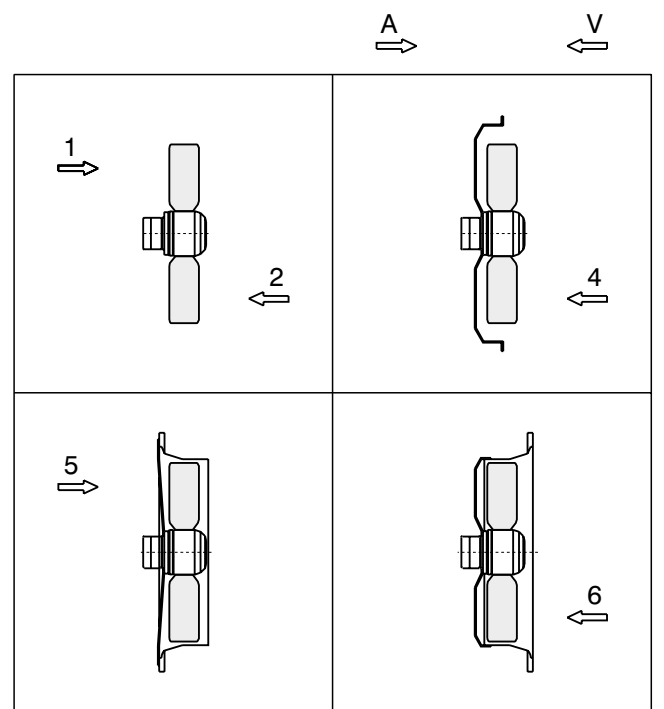
型号	AKAD 1000-8	Motor	165-95
U	400 V Δ 50 Hz	I_A / I_N	3,4
P_1	2,05 kW	Δ	IP54
I_N	4,40 A	\star	01.006
n	680 min ⁻¹	\blacksquare	
C_{400V}	-- μ F	\blacksquare	RTD 5
t_R	55 °C	\blacksquare	--
$\Delta p_{fa \min}$	-- Pa	$\nabla \Delta$	--
ΔI	6 %	\square	MSD 1

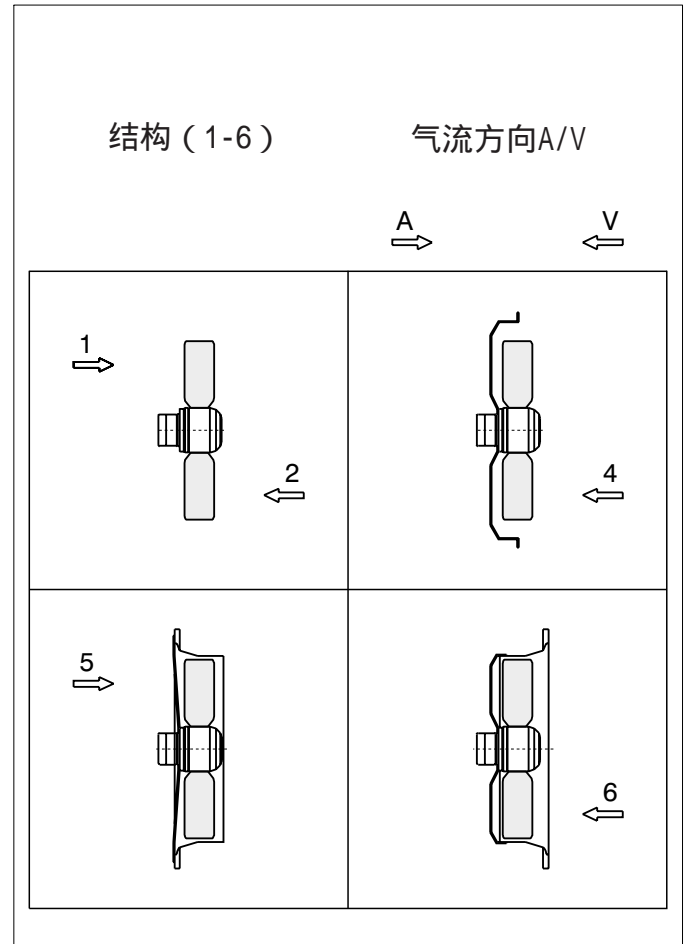
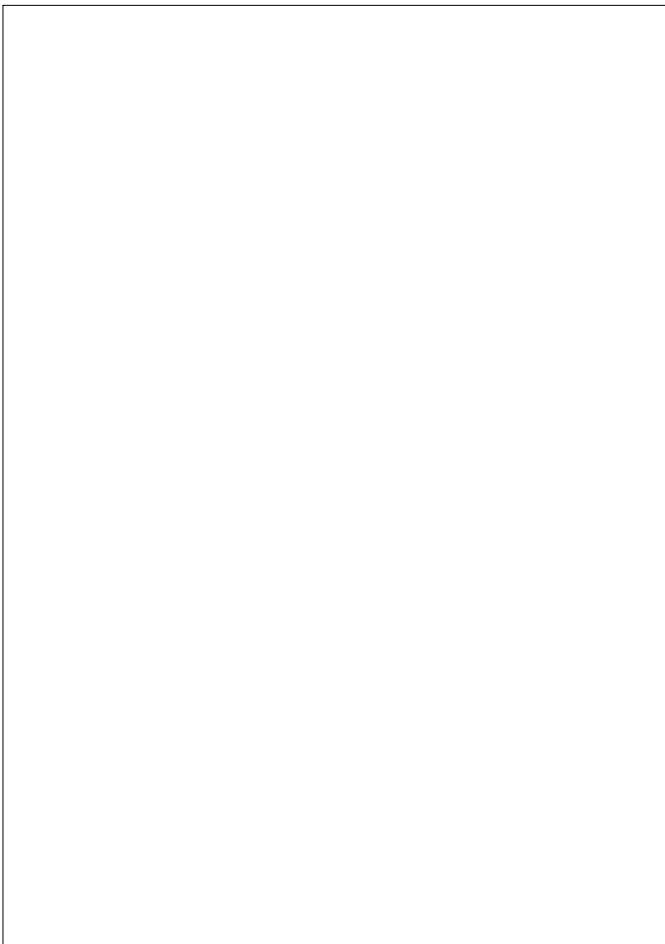
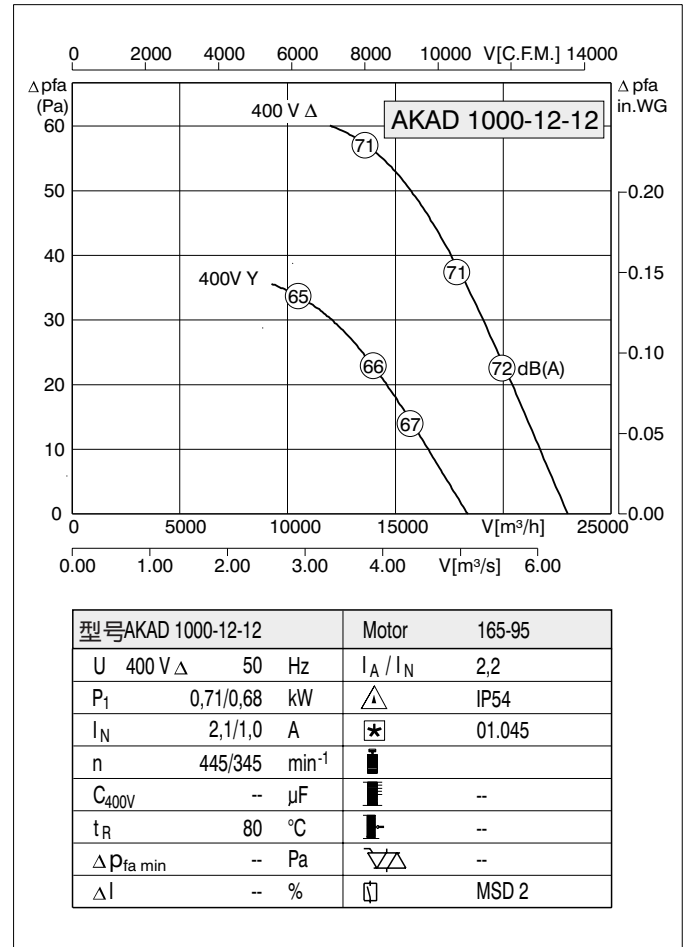
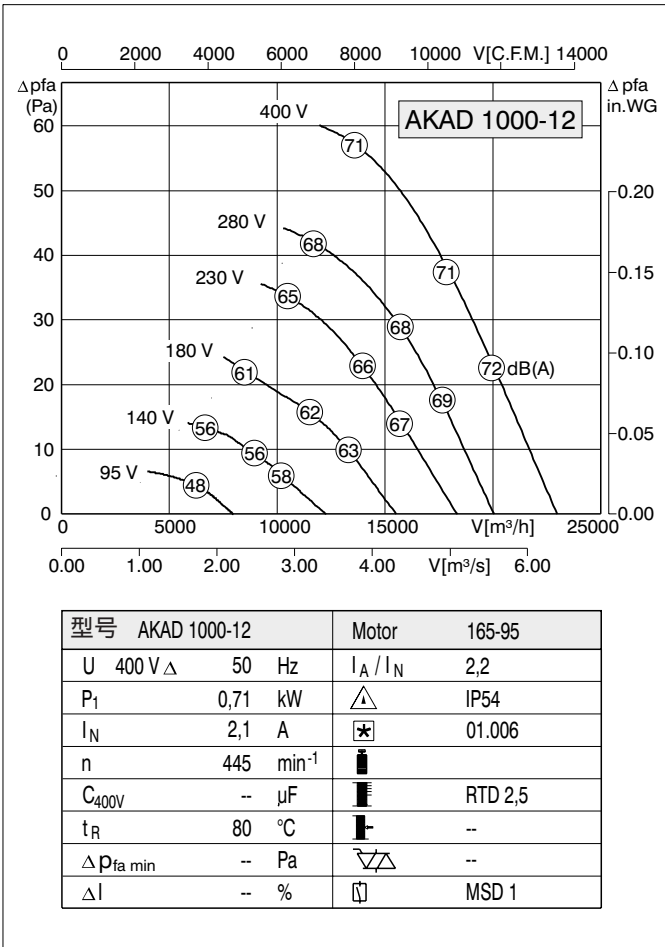


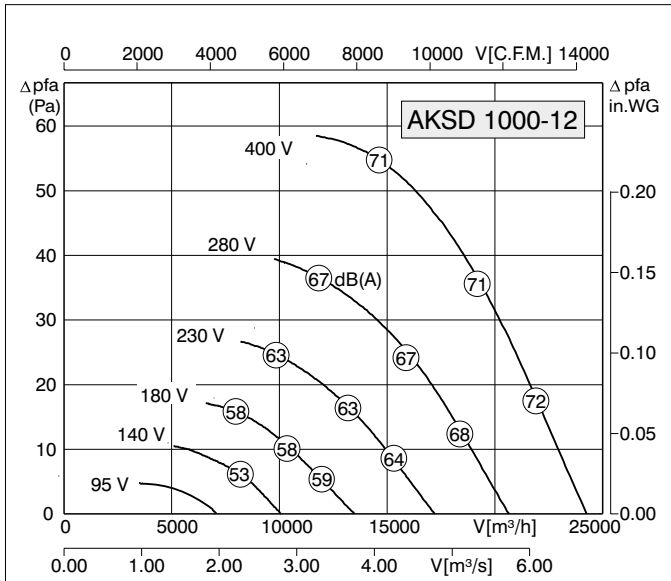
型号	AKAD 1000-8-8	Motor	165-95
U	400 V Δ/Y 50 Hz	I_A / I_N	3,4
P_1	2,05/1,37 kW	Δ	IP54
I_N	4,40/2,55 A	\star	01.045
n	680/520 min ⁻¹	\blacksquare	
C_{400V}	-- μ F	\blacksquare	--
t_R	55 °C	\blacksquare	--
$\Delta p_{fa \min}$	-- Pa	$\nabla \Delta$	--
ΔI	6 %	\square	MSD 2

结构 (1-6)

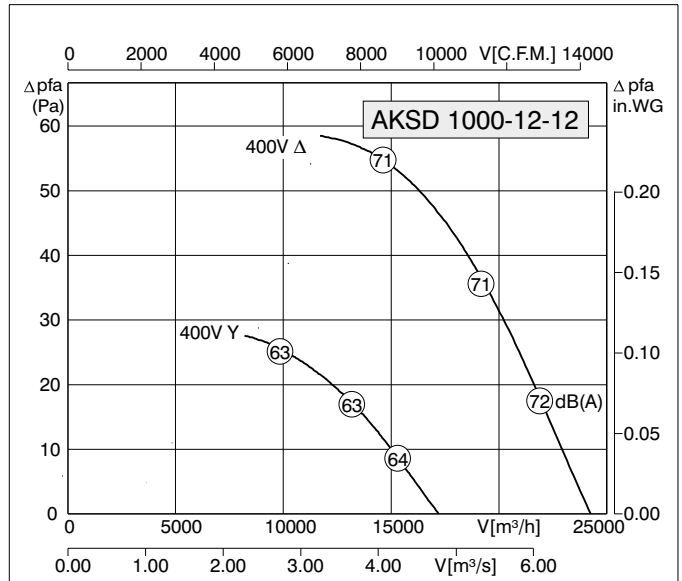
气流方向A/V







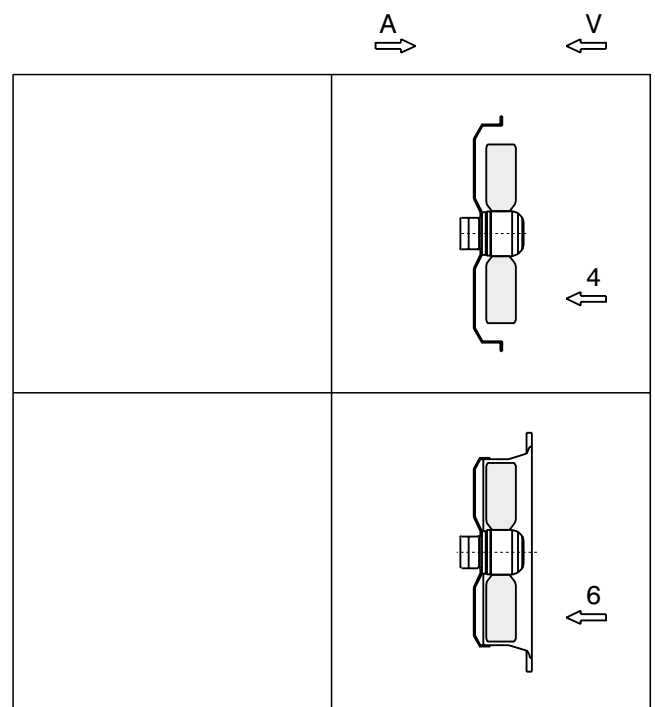
型号	AKSD 1000-12	Motor	137-100
U	400 V Δ	50 Hz	I_A / I_N 2,2
P ₁	0,85 kW	Δ	IP54
I _N	2,1 A	\star	01.006
n	435 min ⁻¹	\blacksquare	
C _{400V}	-- μ F	\blacksquare	RTD 2,5
t _R	65 °C	\blacksquare	--
$\Delta p_{fa \text{ min}}$	-- Pa	∇/Δ	--
ΔI	-- %	\square	MSD 1

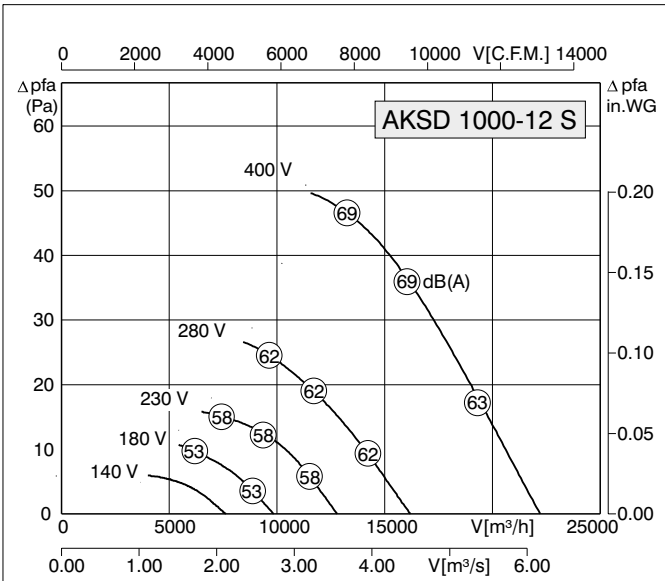


型号	AKSD 1000-12-12	Motor	137-100
U	400 V Δ/Y	50 Hz	I_A / I_N 2,2
P ₁	0,85/0,44 kW	Δ	IP54
I _N	2,1/1,0 A	\star	01.045
n	435/290 min ⁻¹	\blacksquare	
C _{400V}	-- μ F	\blacksquare	--
t _R	65 °C	\blacksquare	--
$\Delta p_{fa \text{ min}}$	-- Pa	∇/Δ	--
ΔI	-- %	\square	MSD 2

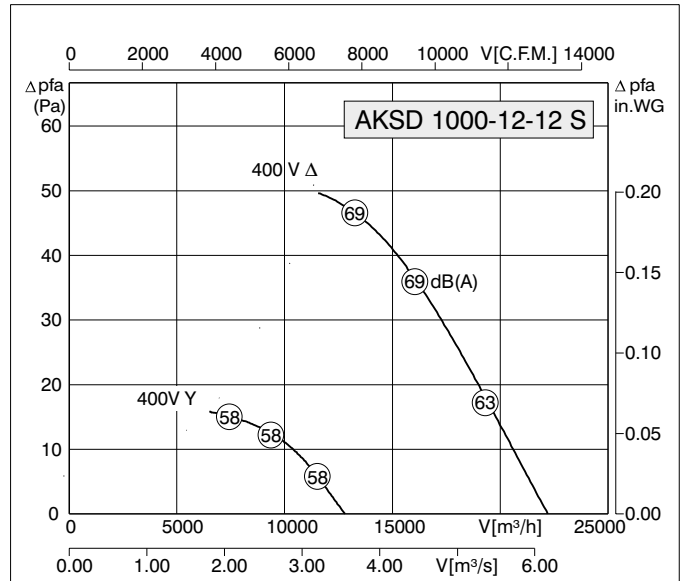
结构 (1-6)

气流方向A/V





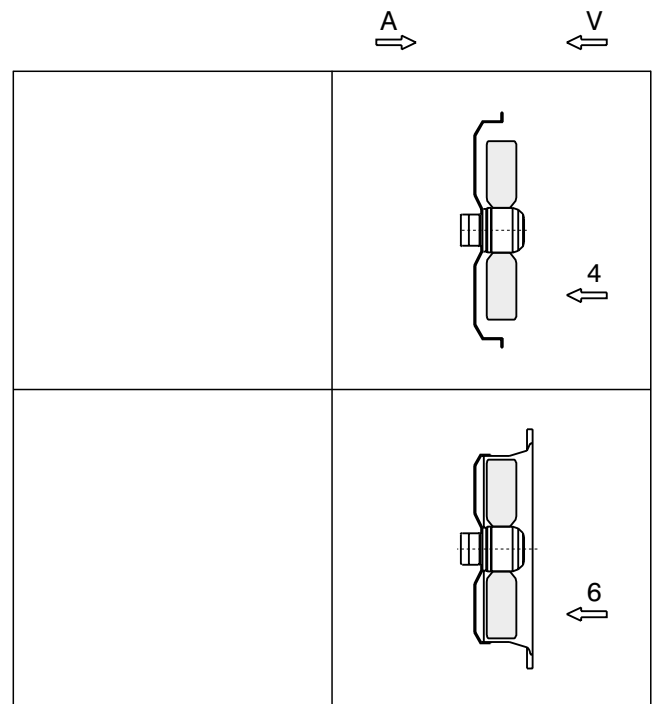
型号 AKSD 1000-12 S	Motor 137-100
U 400 V Δ 50 Hz	I_A / I_N 1,7
P_1 0,70 kW	Δ IP54
I_N 1,6 A	\star 01.006
n 395 min ⁻¹	\blacksquare RTD 2,5
C_{400V} -- μF	\blacksquare --
t_R 65 °C	\blacksquare --
$\Delta p_{fa \min}$ -- Pa	∇/Δ --
ΔI -- %	\square MSD 1



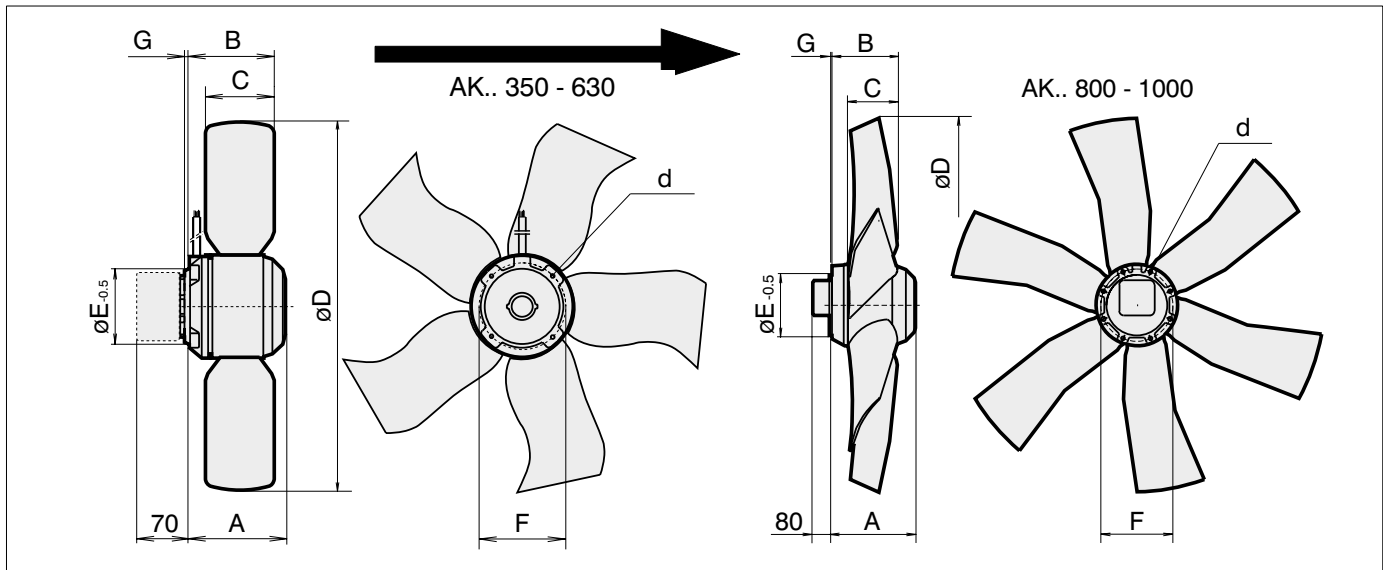
型号 AKSD 1000-12-12 S	Motor 137-100
U 400 V Δ/Y 50 Hz	I_A / I_N 1,7
P_1 0,70/0,31 kW	Δ IP54
I_N 1,6/0,72 A	\star 01.045
n 395/235 min ⁻¹	\blacksquare --
C_{400V} -- μF	\blacksquare --
t_R 65 °C	\blacksquare --
$\Delta p_{fa \min}$ -- Pa	∇/Δ --
ΔI -- %	\square MSD 2

结构 (1-6)

气流方向A/V



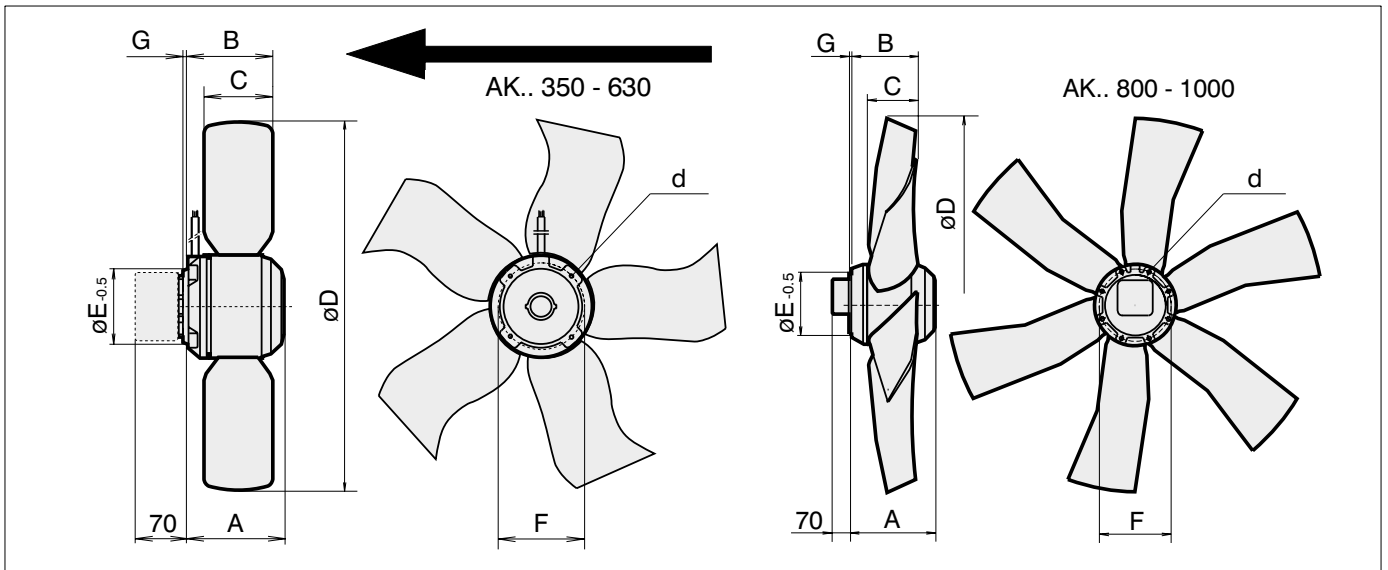
结构 1 气流方向 A



* = Ausführung nur mit Klemmenkasten möglich

AK ..	Motor	Typ	A [mm]	B [mm]	C [mm]	D [mm]	E [mm]	F [mm]	d	G [mm]	[kg]
350	80-42	-	112	92	75	350	75	90	4 x M6	2,5	3,5
400	80-55	-	125	92	75	398	75	90	4 x M6	2,5	4,0
450	80-55	-	125	90	70	446	75	90	4 x M6	2,5	4,8
450*	106-50	N	132	115	90	446	100	115	4 x M6	6,5	7,5
450*	106-70	N	152	115	90	446	100	115	4 x M6	6,5	9,5
500*	106-35	K	117	100	70	498	100	115	4 x M6	6,5	6,5
500*	106-50	N	132	110	85	498	100	115	4 x M6	6,5	7,8
500*	106-70	K	152	100	70	498	100	115	4 x M6	6,5	9,5
500*	106-70	N	152	110	85	498	100	115	4 x M6	6,5	9,5
560	106-35	K	117	90	70	552	100	115	4 x M6	6,5	7,0
560	106-50	K	132	90	70	552	100	115	4 x M6	6,5	8,0
560	106-70	K	152	90	70	552	100	115	4 x M6	6,5	10
630	106-50	N	132	100	70	628	100	115	4 x M6	6,5	8,5
630	106-70	K	152	90	55	628	100	115	4 x M6	6,5	10,5
630	106-70	N	152	100	70	628	100	115	4 x M6	6,5	10,5
630	106-90	N	172	100	70	628	100	115	4 x M6	6,5	12
630-4	137-100	-	205	145	110	628	140	162	4 x M10	7	26,5
710	137-75	-	180	145	110	703	140	162	4 x M10	7	23
800	137-75	-	180	145	110	788	140	162	4 x M10	7	24
800	137-100	-	205	145	110	788	140	162	4 x M10	7	27
900	137-75	-	180	125	100	905	140	162	4 x M10	7	24,5
900	137-100	-	205	125	100	905	140	162	4 x M10	7	27,5
900	165-95	-	220,5	175	130	905	160	190	8 x M12	7	41
900	165-120	-	245,5	175	130	905	160	190	8 x M12	7	46
1000	137-100	-	205	130	125	990	140	162	4 x M10	7	28
1000	165-95	-	220,5	175	130	990	160	190	8 x M12	7	42
1000	165-120	-	245,5	175	130	990	160	190	8 x M12	7	47

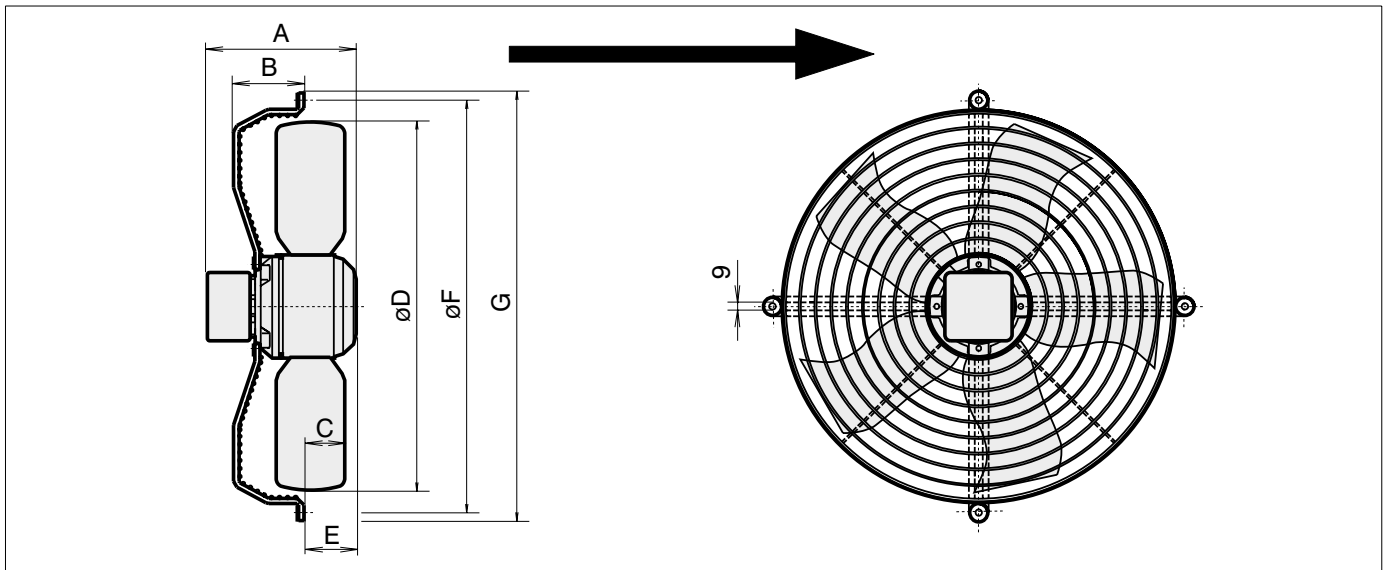
结构 2 气流方向 V



* = Ausführung nur mit Klemmenkasten möglich

AK ..	Motor	Typ	A [mm]	B [mm]	C [mm]	D [mm]	E [mm]	F [mm]	d	G [mm]	[kg]
350	80-42	-	112	92	75	350	75	90	4 x M6	2,5	3,5
400	80-55	-	125	92	75	398	75	90	4 x M6	2,5	4,0
450	80-55	-	125	90	70	446	75	90	4 x M6	2,5	4,8
450*	106-50	N	132	110	90	446	100	115	4 x M6	6,5	7,5
450*	106-70	N	152	110	90	446	100	115	4 x M6	6,5	9,5
500*	106-35	K	117	105	70	498	100	115	4 x M6	6,5	6,5
500*	106-50	N	132	115	85	498	100	115	4 x M6	6,5	7,8
500*	106-70	K	152	105	70	498	100	115	4 x M6	6,5	9,5
500*	106-70	N	152	115	85	498	100	115	4 x M6	6,5	9,5
560	106-35	K	117	90	70	552	100	115	4 x M6	6,5	7,0
560	106-50	K	132	90	70	552	100	115	4 x M6	6,5	8,0
560	106-70	K	152	90	70	552	100	115	4 x M6	6,5	10
630	106-50	N	132	100	70	628	100	115	4 x M6	6,5	8,5
630	106-70	K	152	90	55	628	100	115	4 x M6	6,5	10,5
630	106-70	N	152	100	70	628	100	115	4 x M6	6,5	10,5
630	106-90	N	172	100	70	628	100	115	4 x M6	6,5	12
630-4	137-100	-	205	145	110	628	140	162	4 x M10	7	26,5
710	137-75	-	180	145	110	703	140	162	4 x M10	6,5	23
800	137-75	-	180	145	110	788	140	162	4 x M10	7	24
800	137-100	-	205	145	110	788	140	162	4 x M10	7	27
900	137-75	-	180	125	100	905	140	162	4 x M10	7	24,5
900	137-100	-	205	125	100	905	140	162	4 x M10	7	21
900	165-95	-	220,5	175	130	905	160	190	8 x M12	7	41
900	165-120	-	245,5	175	130	905	160	190	8 x M12	7	46
1000	137-100	-	205	130	125	990	140	162	4 x M10	7	28
1000	165-95	-	220,5	175	130	990	160	190	8 x M12	7	42
1000	165-120	-	245,5	175	130	990	160	190	8 x M12	7	47

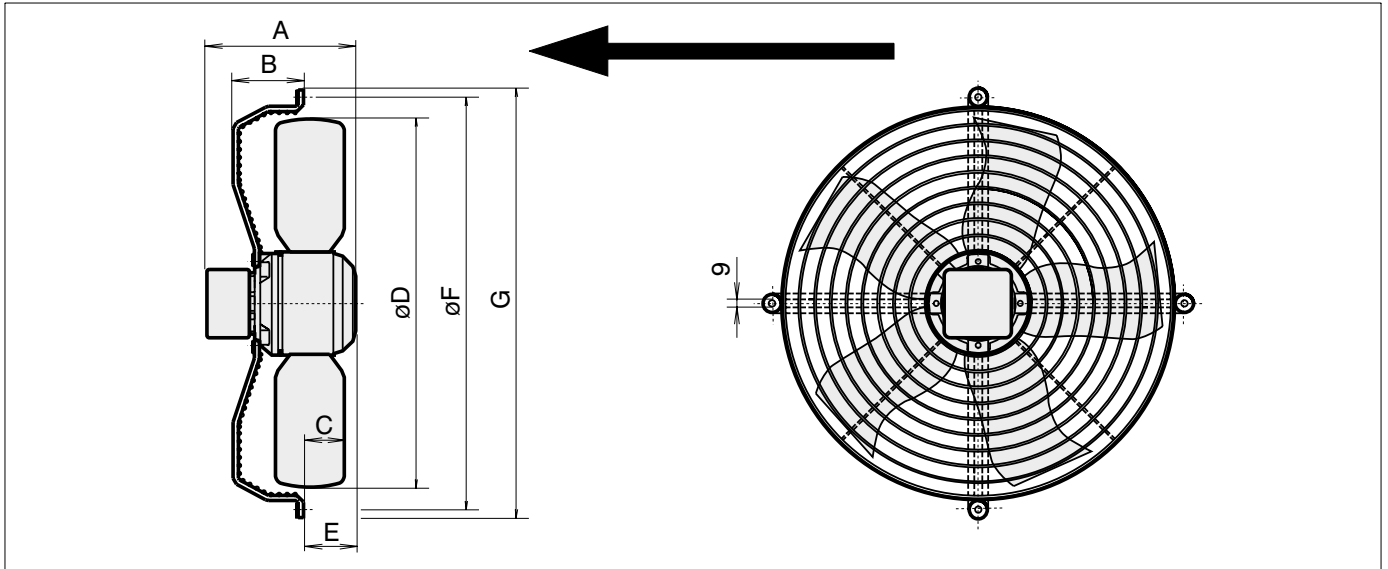
结构 3 气流方向 A



AKS ...	Motor	Typ	A [mm]	B [mm]	C [mm]	D [mm]	E [mm]	F [mm]	G [mm]	[kg]
350	80-42	-	184	85	40	350	62	422	442	5,5
350 flat grill	80-42	-	184	10	90	350	112	422	442	5,0
400	80-55	-	197	85	42	398	75	470	500	6,0
450	80-55	-	197	96	35	446	65	515	546	6,8
450*	106-50	N	203	96	55	446	72	515	546	10,0
450*	106-70	N	223	96	55	446	92	515	546	11,5
500*	106-35	K	188	96	40	498	57	565	596	9,0
500*	106-50	N	203	96	50	498	72	565	596	10,2
500*	106-70	K	223	96	40	498	92	565	596	12,0
500*	106-70	N	223	96	50	498	92	565	596	12,0
560	106-35	K	188	100	56	552	53	700	725	9,5
560	106-50	K	203	100	56	552	68	700	725	10,5
560	106-70	K	223	100	56	552	88	700	725	12,5
630	106-50	N	203	98	48	628	70	750	791	11,5
630	106-70	K	223	98	43	628	90	750	791	13,5
630	106-70	N	223	98	48	628	90	750	791	13,5
630	106-90	N	243	98	48	628	110	750	791	15,5

* = Ausführung nur mit Klemmenkasten möglich

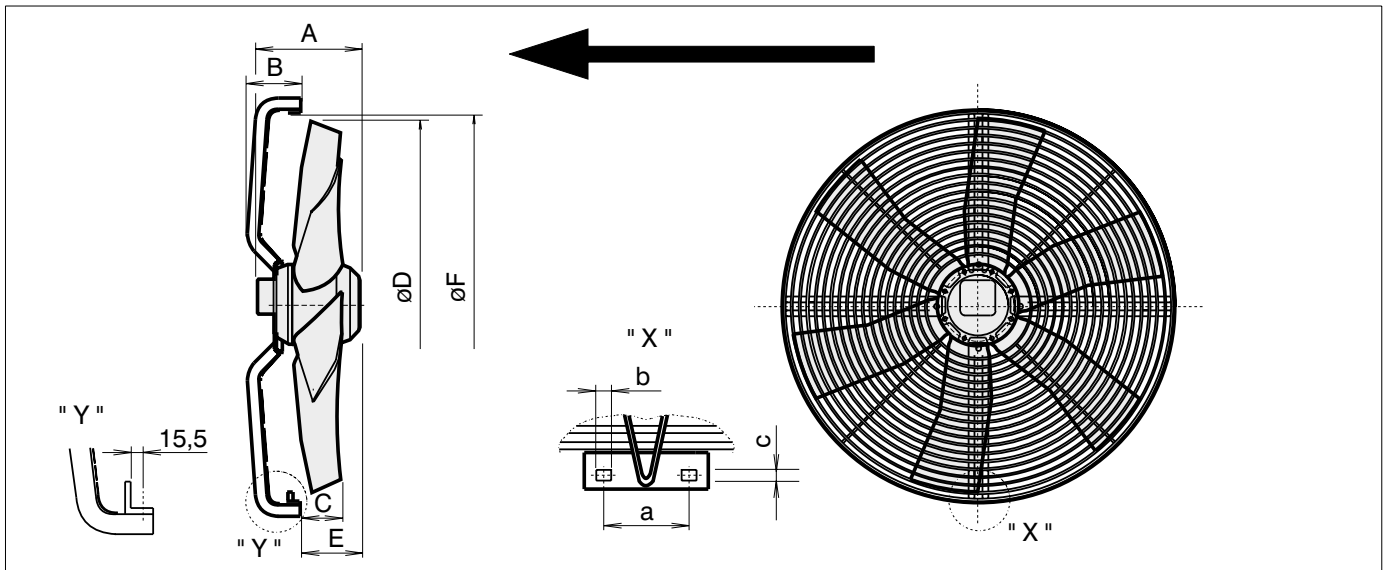
结构 4 气流方向 V



AKS ...	Motor	Typ	A [mm]	B [mm]	C [mm]	D [mm]	E [mm]	F [mm]	G [mm]	[kg]
350	80-42	-	184	85	40	350	62	422	442	5,5
400	80-55	-	197	85	42	398	75	470	500	6,0
450	80-55	-	197	96	35	446	65	515	546	6,8
450*	106-50	N	203	96	50	446	72	515	546	10,0
450*	106-70	N	203	96	50	446	92	515	546	11,5
500*	106-35	K	188	96	45	498	57	565	596	9,0
500*	106-50	N	203	96	55	498	72	565	596	10,2
500*	106-70	K	223	96	45	498	92	565	596	12,0
500*	106-70	N	223	96	55	498	92	565	596	12,0
560	106-35	K	188	100	26	552	53	700	725	9,5
560	106-50	K	203	100	26	552	68	700	725	10,5
560	106-70	K	223	100	26	552	88	700	725	12,5
630	106-50	K	203	98	28	628	70	750	791	11,5
630	106-70	N	223	98	38	628	90	750	791	13,5
630	106-70	N	223	98	38	628	90	750	791	13,5
630	106-90	N	243	98	38	628	110	750	791	15,5

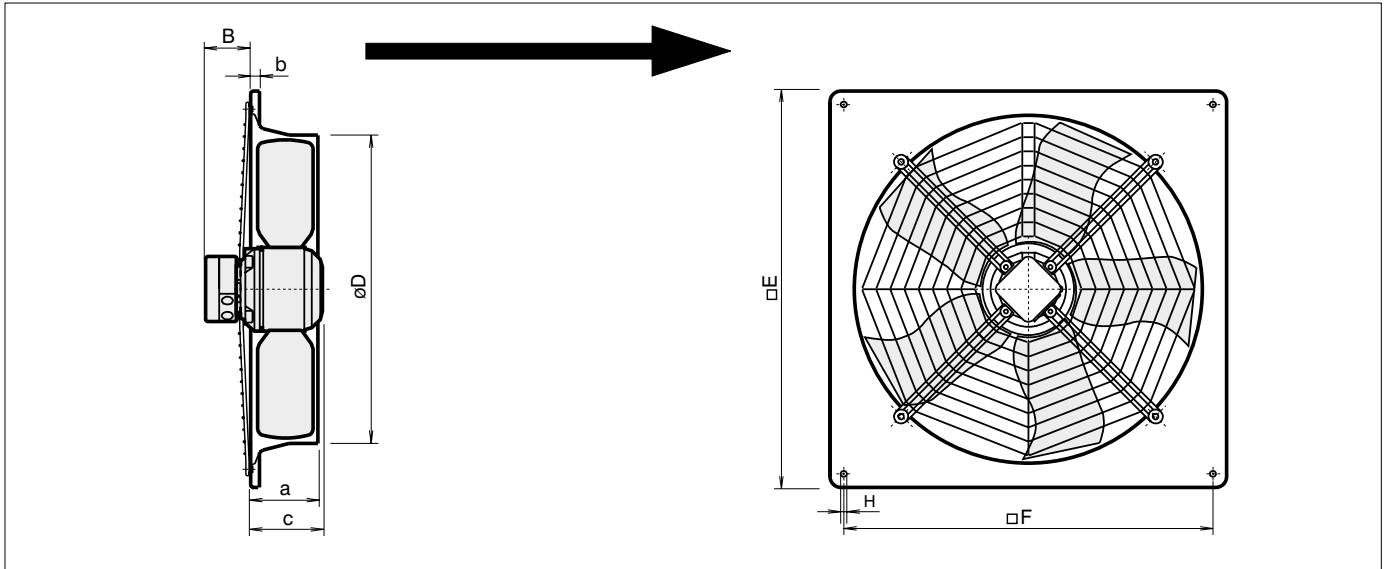
* = Ausführung nur mit Klemmenkasten möglich

结构 4 气流方向 V



AKAD ..	Motor	A	B	C	D	E	F	a	b	c	[kg]
710	137-75	250	110	100	703	145	730	68	16	8	30
800	137-75	250	115	100	788	145	816	68	16	8	31
800	137-100	275	115	100	788	170	818	68	16	8	35
900	137-75	250	120	90	905	145	932	80	16	10	34
900	137-100	275	120	90	905	170	932	80	16	10	37
900	165-95	290,5	142	92	905	160	935	80	16	10	58
900	165-120	315,5	142	92	905	185	935	80	16	10	63
1000	137-100	275	130	100	990	180	1018	80	16	10	40
1000	165-95	290,5	142	92	905	160	1021	80	16	10	60
1000	165-120	315,5	142	92	990	185	1021	80	16	10	65

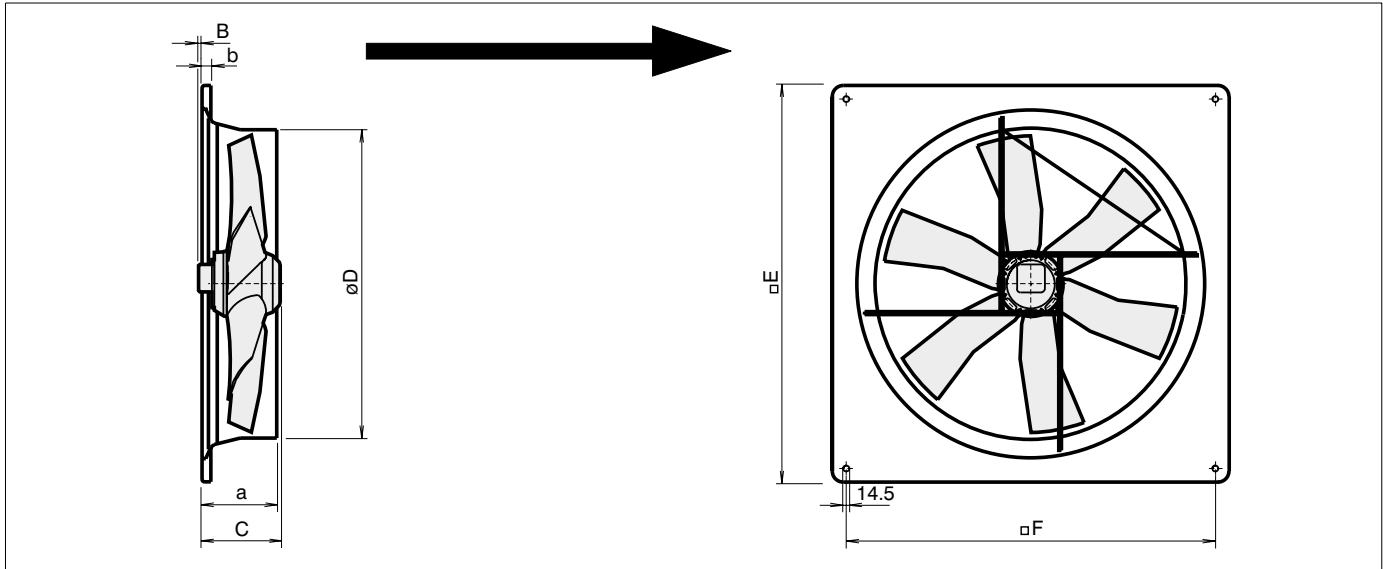
结构 5 气流方向 A



AK ..	Motor	Typ	B	a	b	c	D	E	F	H	[kg]
350	80-42	-	72	86	12	112	358	485	435	9	6,0
400	80-55	-	50	86	12	133	403	540	490	9	6,8
450	80-55	-	72	100	14	125	452	575	535	11	10
450*	106-50	N	55	100	14	148	452	575	535	11	15
450*	106-70	N	55	100	14	168	452	575	535	11	13,0
500*	106-35	K	36	120	16	152	504	655	615	11	15,0
500*	106-50	N	36	120	16	167	504	655	615	11	16,5
500*	106-70	K	36	120	16	187	504	655	615	11	18
500*	106-70	N	36	120	16	187	504	655	615	11	18
560	106-35	K	72	120	16	117	560	725	675	11	17
560	106-50	K	72	120	16	132	560	725	675	11	18
560	106-70	K	72	120	16	152	560	725	675	11	20
630	106-50	N	36	150	20	167	635	805	750	11	20
630	106-70	K	36	150	20	187	635	805	750	11	22,5
630	106-70	N	36	150	20	187	635	805	750	11	22,5
630	106-90	N	36	150	20	207	635	805	750	11	25
630-4	137-100	-	50	150	20	225	635	805	750	11	36
710	137-75	-	25	170	20	198	711	850	810	14,5	33
800	137-75	-	8	210	20	265	802	970	910	14,5	38
800	137-100	-	8	210	20	290	802	970	910	14,5	42

* = Ausführung nur mit Klemmenkasten möglich

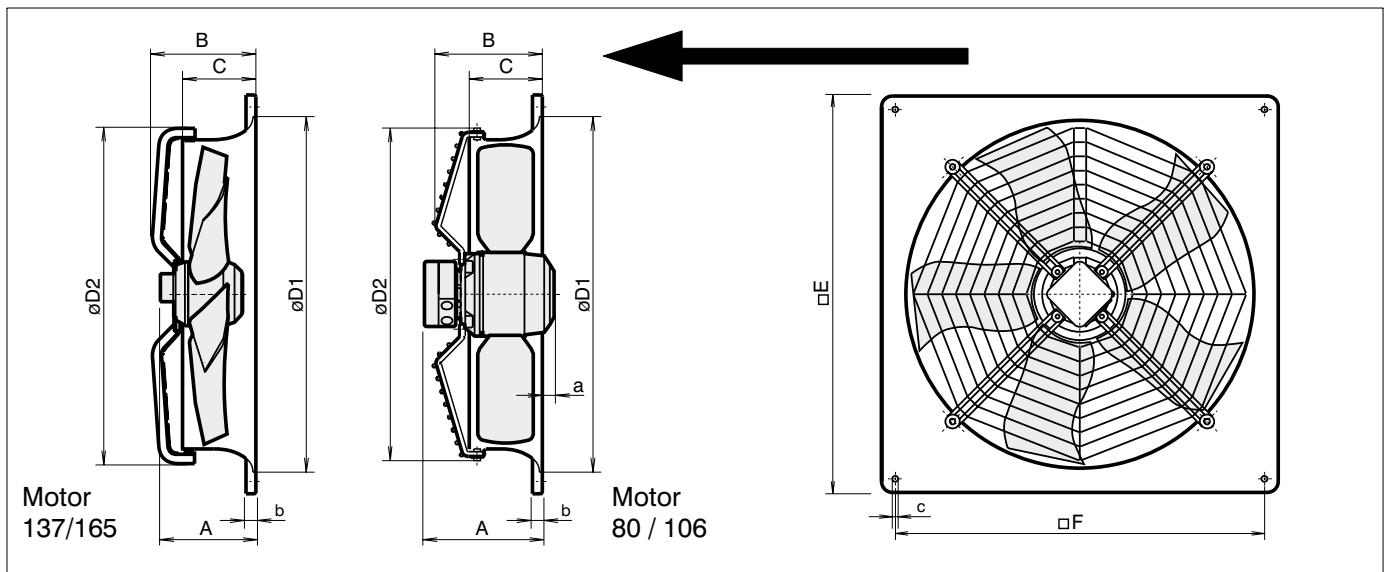
结构 5 气流方向 A



AKAD ..		B [mm]	C [mm]	a [mm]	b [mm]	D [mm]	E [mm]	F [mm]	[kg]
1000	165-95	25	293,5	220	20	1000	1170	1110	65
1000	165-120	25	293,5	220	20	1000	1170	1110	70

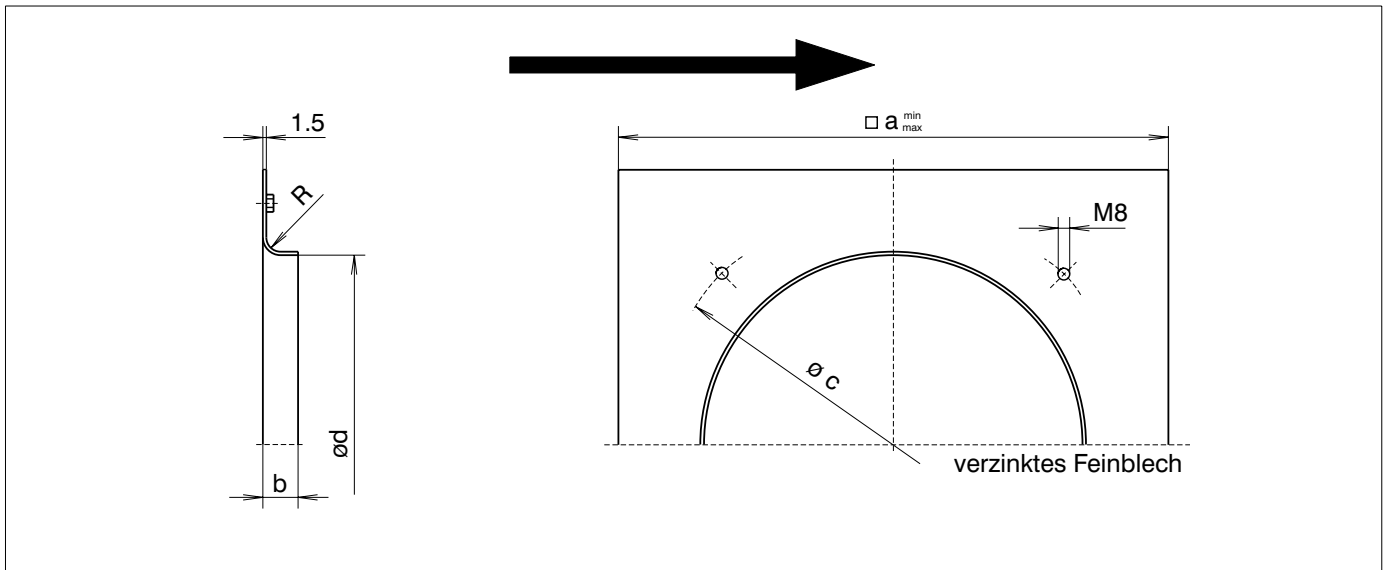
Tragegitter ohne Berührschutz !

结构 6 气流方向 V

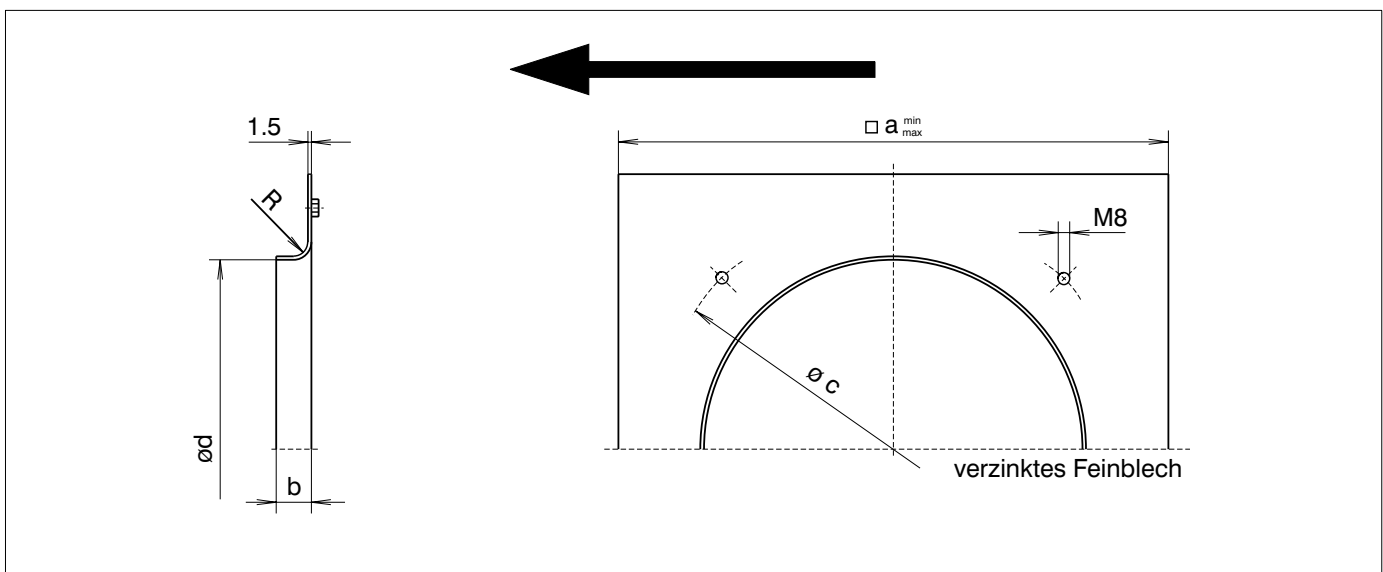


AKS ...	Motor	Typ	A	B	C	D1	D2	E	F	a	b	c	[kg]
450	80-55	-	185	145	100	530	497	575	535	20	14	11	9,5
450	106-50	N	185	145	100	530	497	575	535	18,5	14	11	13,0
450	106-70	N	185	145	100	530	497	575	535	38,5	14	11	15,0
500*	106-35	K	204	174	120	580	550	655	615	-	16	11	15
500*	106-50	N	204	174	120	580	550	655	615	-	16	11	16
500*	106-70	K	204	174	120	580	550	655	615	20	16	11	17
500*	106-70	N	204	174	120	580	550	655	615	20	16	11	17
560	106-35	K	188	164	120	636	610	725	675	-	16	11	17,5
560	106-50	K	188	164	120	636	610	725	675	15	16	11	18
560	106-70	K	188	164	120	636	610	725	675	35	16	11	20
630	106-50	N	220	196	150	725	685	805	750	-	20	11	21
630	106-70	K	220	196	150	725	685	805	750	-	20	11	22,8
630	106-70	N	220	196	150	725	685	805	750	-	20	11	22,8
630	106-90	N	220	196	150	725	685	805	750	10	20	11	25
710	137-75	-	250	250	170	795	770	850	810	-	20	14,5	40
800	137-75	-	250	300	210	920	860	970	910	-	20	14,5	46
800	137-100	-	275	300	210	920	860	970	910	-	20	14,5	50
900	137-75	-	250	300	210	1025	985	1070	1010	-	20	14,5	54
900	137-100	-	275	300	210	1025	985	1070	1010	-	20	14,5	57
900	165-95	-	275	300	210	1025	985	1070	1010	-	20	14,5	65
900	165-120	-	300	300	210	1025	985	1070	1010	-	20	14,5	70
1000	137-100	-	275	320	210	1097	1070	1170	1110	-	20	14,5	60
1000	165-95	-	275	320	210	1097	1070	1170	1110	-	20	14,5	70
1000	165-120	-	300	320	210	1097	1070	1170	1110	-	20	14,5	75

进气面板 结构 3



进气面板 结构 4



Typ	a _{min} [mm]	b [mm]	c [mm]	d [mm]	R [mm]
AK.. 350	408	70	422	356	12
AK.. 400	500	45	455	403	15
AK.. 420	500	45	515	426	15
AK.. 450	580	45	515	451	15
AK.. 500	640	45	565	503	15
AK.. 560	690	45	700	559	15
AK.. 630	795	60	750	634	20

铝制接线盒

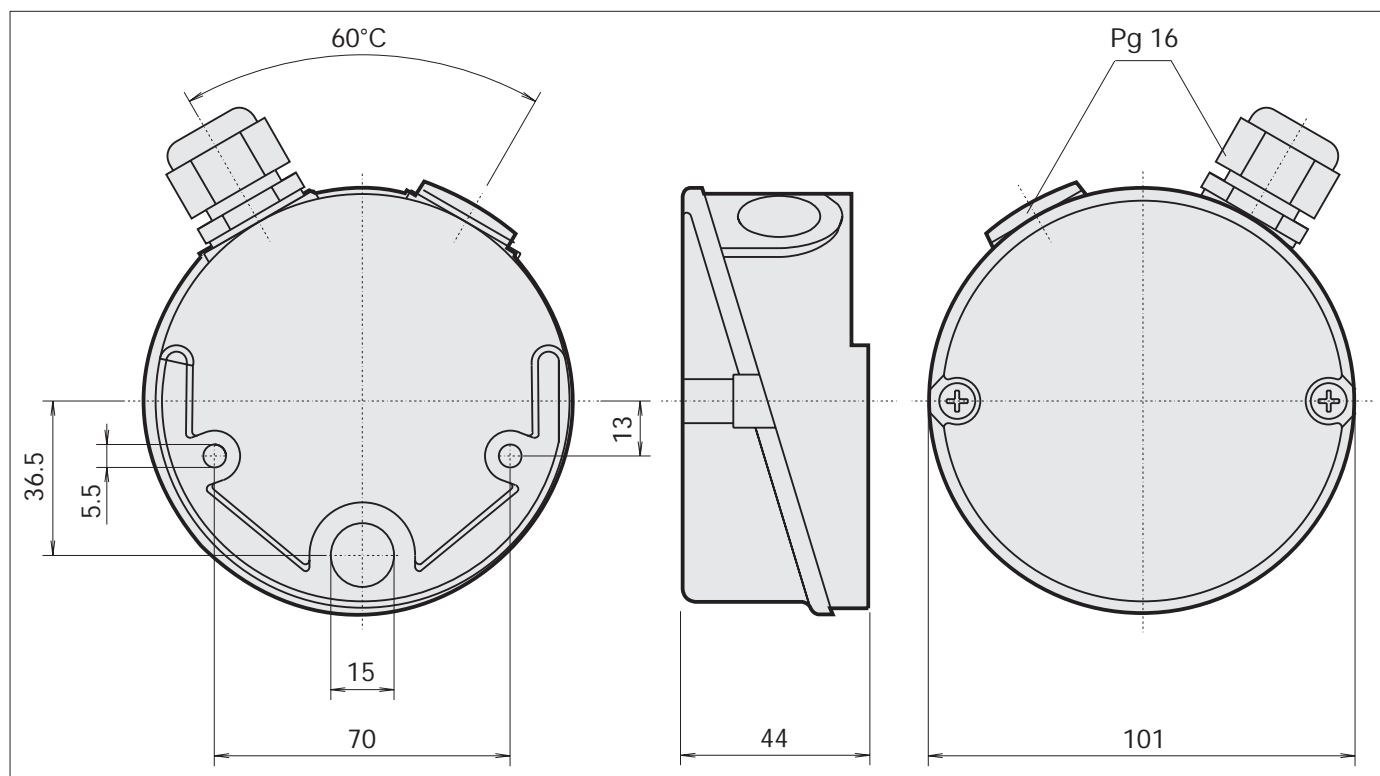
材料
结构

: GD-ALSi9Cu3

: W21-00085 用于三相电机的9孔接线端

防护等级

: IP55



塑料接线盒

防护等级

: IP54

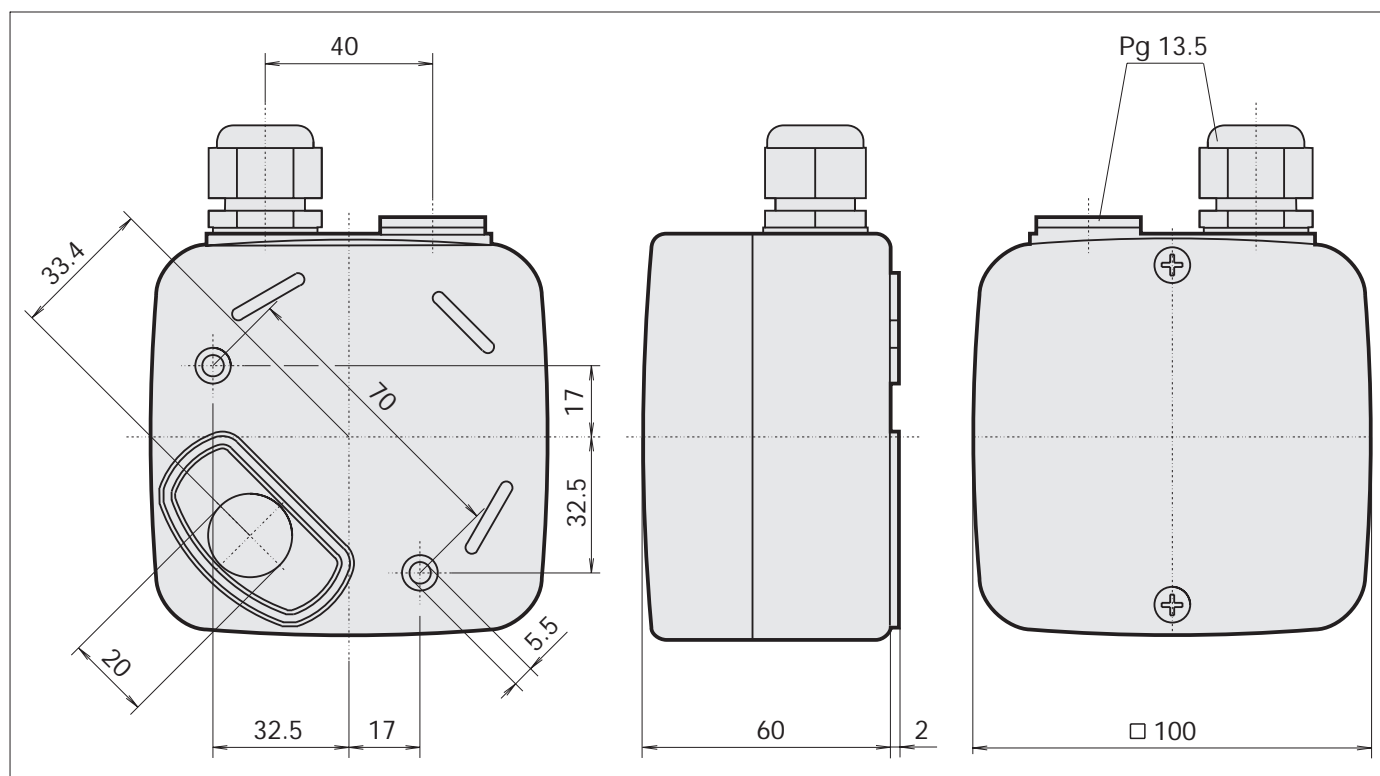
材料

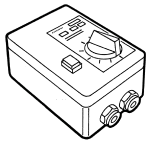
: PC

实行:

W21-00029 用于三相电机的9孔接线端

W21-00028 用于6孔单相电机

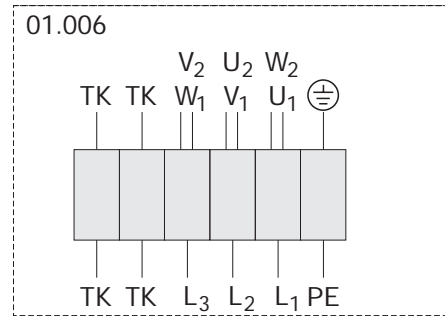




接线图

Nr. 01.006

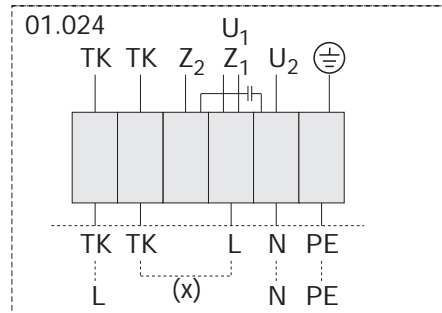
带热保护器的三角连接三相电机。通过互换2相来改变转向。



- U₁ 褐色
- V₁ 蓝
- W₁ 黑
- U₂ 红
- V₂ 灰色
- W₂ 桔黄
- TK 白
- PE 黄绿

Nr. 01.024 顺时针

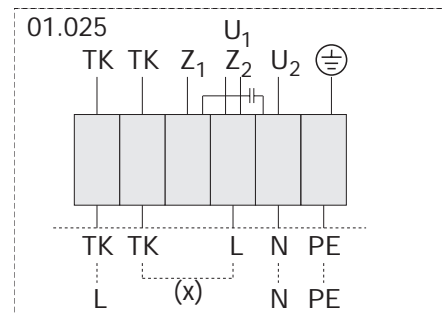
单相交流电机带工作电容和热保护器。热保护器串联在线圈绕组中，如果使用RE控制器。插入电桥和连线在图中用点线表示。



- U₁ 褐色
- U₂ 蓝
- Z₁ 黑
- Z₂ 桔黄
- TK 白
- PE 黄绿

Nr. 01.025 逆时针

单相A.C.电机带工作电容和热保护器。热保护器串联在线圈绕组中，如果使用RE控制器。桥形连接在图中用点线表示。

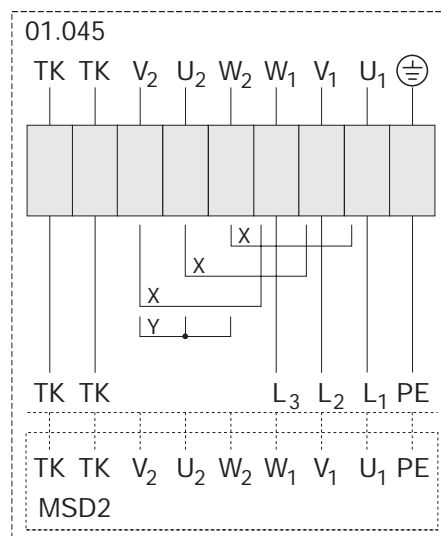


- U₁ 褐色
- U₂ 蓝
- Z₁ 黑
- Z₂ 桔黄
- TK 白
- PE 黄绿

Nr. 01.045

带2速和热保护器的三相电机。通过 /Y开关改变速度。互换2相来改变转向。

使用2步开关装置MSD 2无需桥形连接。使用点线连接控制器。



- U₁ 褐色
- V₁ 蓝
- W₁ 黑
- U₂ 红
- V₂ 灰色
- W₂ 桔黄
- TK 白
- PE 黄绿

X 桥形连接
用于
高速

Y 桥形连接
用于
低速

您的销售代表 *your sales representative:*