



认证号: E134517



认证号: 116934



认证号: CQC08002028130



特性

- 16A触点切换能力
- 低高度，仅为15.7mm
- 线圈与触点间介质耐压5kV
- 爬电距离为10mm
- 满足VDE0700/0631加强绝缘要求
- 可提供符合IEC60335-1标准产品
- 可提供满足回流焊使用要求产品
- 多种触点形式可供选择
- 配有多种插座可供选择
- UL绝缘等级：F级绝缘等级可供选择
- 环保产品（符合RoHS）
- 外形尺寸：(29.0 x 12.7 x 15.7) mm

触点参数

触点形式	1H, 1D, 1Z	2H, 2D, 2Z
接触电阻	≤100mΩ (1A 6VDC)	
触点材料	详见订货标记	
触点负载(阻性)	12A/16A 250VAC	8A 250VAC
最大切换电压	440VAC / 300VDC	
最大切换电流	12A / 16A	8A
最大切换功率	3000VA / 4000VA	2000VA
机械耐久性	1 x 10 ⁷ 次	
电耐久性	1H3B型: 1 x 10 ⁵ 次 (16A 250VAC, 阻性负载, 室温, 1s通9s断)	
	2H4B型: 1 x 10 ⁵ 次 (8A 250VAC, 阻性负载, 室温, 1s通9s断)	

性能参数

绝缘电阻	1000MΩ (500VDC)	
介质耐压	线圈与触点间	5000VAC 1min
	断开触点间	1000VAC 1min
	触点组间	2500VAC 1min
浪涌电压(线圈与触点间)	10kV (1.2 / 50μs)	
动作时间(额定电压下)	≤15ms	
释放时间(额定电压下)	≤8ms	
线圈温升(额定电压下)	≤55K	
冲击*	稳定性	98m/s ²
	强度	980m/s ²
振动*	10Hz ~ 150Hz 10g/5g	
湿度	5% ~ 85%RH	
温度范围	-40°C ~ 85°C	
引出端形式	印制板式	
重量	约13.5g	
封装方式	塑封型、防焊剂型	

备注: (1) 上述值均为初始值;
(2) *指非长度方向指标;
(3) UL绝缘等级: F级、B级。

线圈参数

额定线圈功率	约400mW
--------	--------

线圈规格表

23°C

额定电压 VDC	动作电压 VDC	释放电压 VDC	最大电压 VDC ⁽¹⁾	线圈电阻 Ω
5	≤3.50	≥0.5	7.5	62 x (1±10%)
6	≤4.20	≥0.6	9.0	90 x (1±10%)
9	≤6.30	≥0.9	13.5	202 x (1±10%)
12	≤8.40	≥1.2	18	360 x (1±10%)
18	≤12.60	≥1.8	27	810 x (1±10%)
24	≤16.80	≥2.4	36	1440 x (1±10%)
48 ⁽²⁾	≤33.60	≥4.8	72	5760 x (1±15%)
60 ⁽²⁾	≤42.00	≥6.0	90	7500 x (1±15%)
110 ⁽²⁾	≤77.00	≥11.0	165	25200 x (1±15%)

备注: (1) 最大电压是指继电器线圈在短时间内能够承受的最大电压值。
(2) 对于额定电压≥48V的产品，为保护线圈不受损伤，在测试及应用中，必须有抑制线圈产生过电压的措施（如：在线圈并联二极管等）。



宏发继电器

ISO9001、ISO/TS16949、ISO14001、OHSAS18001、IECQC QC 080000 认证企业

2015 Rev. 1.00

安全认证

VDE

触点材料	规格	认证负载	温度范围
AgCdO	HF115F....2(H;Z)(S)4(G)(F)	8A 250VAC	70°C
	HF115F....1H(S)(1;2)(G)(F)	12A 250VAC	70°C
		10A 250VAC	70°C
	HF115F....1Z(S)(1;2)(G)(F)	12A 250VAC	70°C
	HF115F....1H(S)3(G)(F)	16A 250VAC	70°C
		10A 250VAC	70°C
		9A 250VAC $\cos\phi=0.4$	70°C
	HF115F....1Z(S)3(G)(F)	16A 250VAC	70°C
9A 250VAC $\cos\phi=0.4$		70°C	
AgNi	HF115F....2(H;Z)(S)4B(G)(F)	5A 400VAC	85°C
		8A 250VAC	85°C
	HF115F....1H(S)(1;2)B(G)(F)	12A 250VAC	85°C
	HF115F....1Z(S)(1;2)B(G)(F)	12A 250VAC	85°C
	HF115F....1H(S)3B(G)(F)	16A 250VAC	85°C
		9A 250VAC $\cos\phi=0.4$	70°C
	HF115F....1Z(S)3B(G)(F)	16A 250VAC (常开触点)	85°C
		12A 250VAC	85°C
		9A 250VAC $\cos\phi=0.4$ (常开触点)	70°C
		10(4)A 250VAC (常开触点)	65°C
	12(2)A 250VAC (常开触点)	65°C	
AgSnO ₂	HF115F....2(H;Z)(S)4A(G)(F)	8A 250VAC	85°C
	HF115F....1(H;Z)(S)(1;2)A(G)(F)	12A 250VAC	85°C
	HF115F....1H(S)3A(G)(F)	16A 250VAC	85°C
		9A 250VAC $\cos\phi=0.4$	70°C
	HF115F....1Z(S)3A(G)(F)	16A 250VAC (常开触点)	85°C
		9A 250VAC $\cos\phi=0.4$ (常开触点)	70°C

UL/CUL

1、2型 (AgCdO)	12A 277VAC	3型 (AgSnO ₂)	16A 277 VAC
	1/2HP 250VAC		1/3HP 125VAC
	1/3HP 125VAC		1/2HP 250VAC
1、2型 (AgSnO ₂)	12A/ 277VAC	3型 (AgNi)	B300
	B300		R300
	R300		16A 277VAC
1、2型 (AgNi)	12A 277VAC	4型 (AgCdO)	5FLA, 30LRA 250VAC
3型 (AgCdO)	16A 277 VAC		10A 250VAC
	9A 250VAC 105°C	8A 277VAC	
	1HP 250VAC	1/2HP 250VAC	
	1/2HP 125VAC	1/4HP 125VAC	
	TV-5 125VAC	4型 (AgSnO ₂)	8A 277VAC
		4型 (AgNi)	8A 277VAC

备注: (1) 表中未注明温度的负载, 均指环境温度为室温。

(2) 以上仅列出了该产品认证的部分典型负载, 每个负载的详细测试条件不同, 因此电耐久性寿命次数不一样, 如需了解详细信息, 请与我司联系。

订货标记示例

继电器型号	HF115F / 012 -1H S 1 A F (XXX)						
线圈电压	5, 6, 9, 12, 18, 24, 48, 60, 110VDC						
触点形式	1H: 一组常开 1D: 一组常闭 1Z: 一组转换 2H: 两组常开 2D: 两组常闭 2Z: 两组转换						
封装方式 ⁽¹⁾	S: 塑封型		无: 防焊剂型				
结构形式	1: 3.5mm 一组12A		2: 5.0mm 一组12A		3: 5.0mm 一组16A		
触点材料 ⁽²⁾	A: AgSnO ₂		B: AgNi		无: AgCdO		
绝缘等级	F: F级		无: B级				
特性号 ⁽³⁾	XXX: 客户特殊要求		无: 标准型				

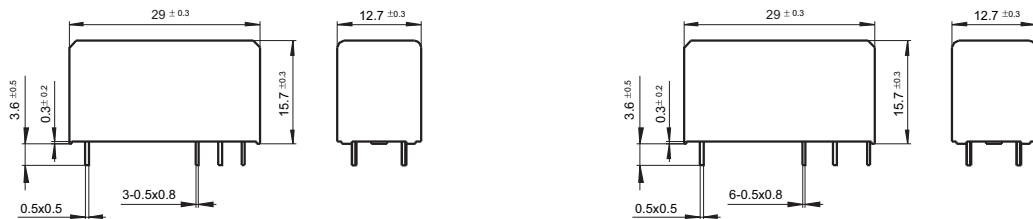
备注: (1) 在洁净环境(不含H₂S、SO₂、NO₂、粉尘等污染物)下使用时,推荐使用防焊剂型产品;在污染环境(含一定量的H₂S、SO₂、NO₂、粉尘等污染物)下使用时,建议选用塑封型产品,并请在实际使用中确认;当继电器装入PCB板后,如需进行整体清洗,请与我司联系确认,以便提供合适的产品。
(2) 对于镀金触点而言,最小负载为10mA 5VDC。
(3) 客户特殊要求由我司评审后,按特性号的形式标识。例如:(335)表示产品能够满足IEC60335-1规定的GWT测试;(253)表示产品能够满足回流焊使用要求(仅适用于一组产品)。

外形图、接线图、安装孔尺寸

单位: mm

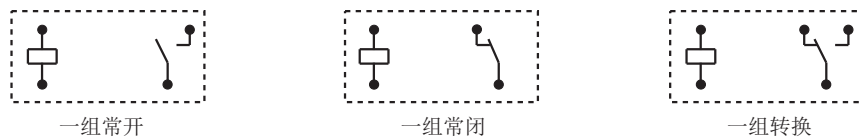
外形图

3.5mm引出脚间距 (HF115F/□□□-□□-□-1-□□) 5mm引出脚间距 (HF115F/□□□-□□-□-2/3/4-□□)

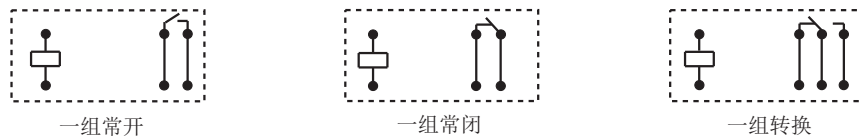


接线图(底视图)

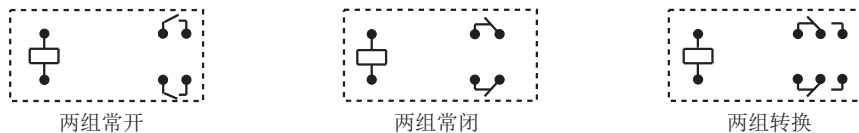
3.5/5mm, 1组, 12A, HF115F/□□□-1□-□-1/2-□□



5mm, 1组, 16A, HF115F/□□□-1□-□-3-□□

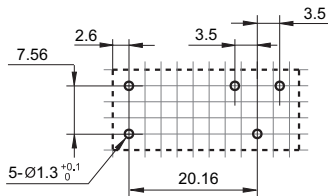


5mm, 2组, 8A, HF115F/□□□-2□-□-4-□□

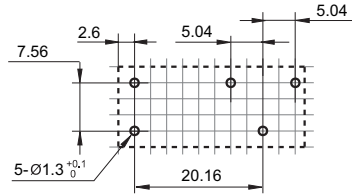


安装孔尺寸
(底视图)

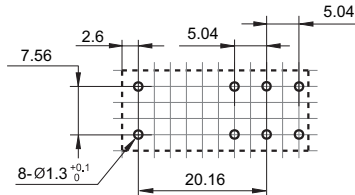
3.5mm 1组 12A



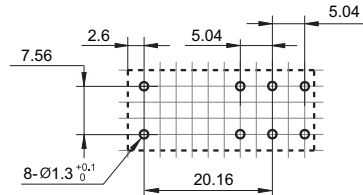
5mm 1组 12A



5mm 1组 16A



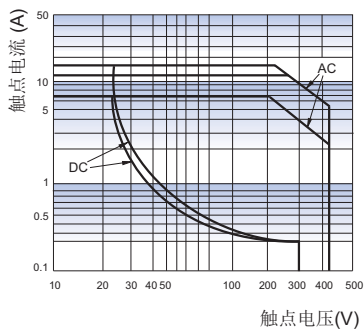
5mm 2组 8A



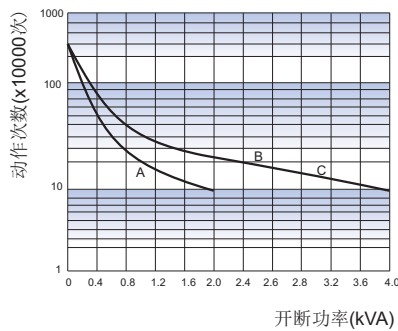
备注: (1) 产品部分外形尺寸未注尺寸公差, 当外形尺寸 $\leq 1\text{mm}$, 公差为 $\pm 0.2\text{mm}$; 当外形尺寸在 $(1 \sim 5)\text{mm}$ 之间时, 公差为 $\pm 0.3\text{mm}$; 当外形尺寸 $> 5\text{mm}$, 公差为 $\pm 0.4\text{mm}$;
(2) 安装孔尺寸中未注尺寸公差为 $\pm 0.1\text{mm}$;
(3) 网格宽度为 2.52mm 。

性能曲线图

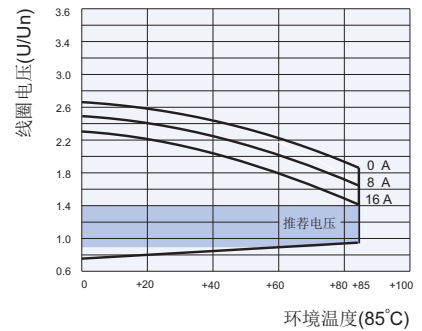
最大切换功率



电耐久性曲线



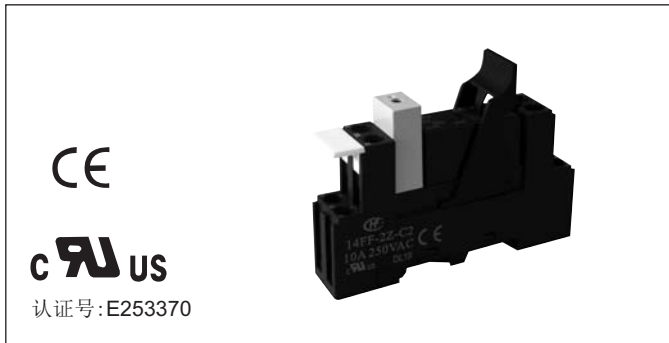
线圈工作温度曲线 (DC) *



备注:
1. 曲线A指2H4B型
曲线B指1H1B (或1H2B) 型
曲线C指1H3B型
2. 测试条件:
NO端, 阻性负载, 250VAC,
防焊剂型, 室温, 1s通9s断。

备注: * 继电器使用过程中, 如果激励电压超过额定电压将会导致继电器电耐久性降低。在推荐电压范围内, 对电耐久性的影响会小一些。超过图中曲线规定的上限值, 继电器线圈的绝缘有可能会被损坏。

继电器配套插座



特性


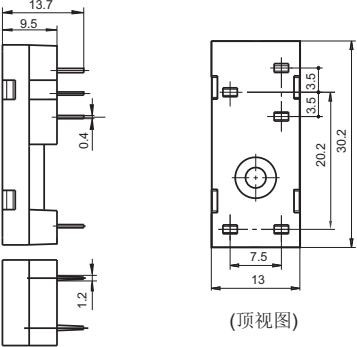
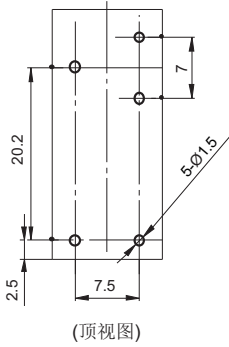

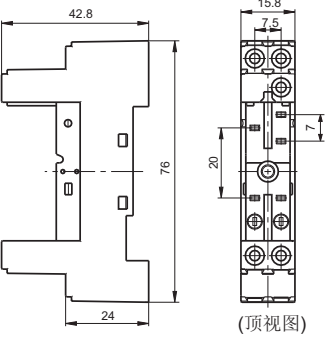
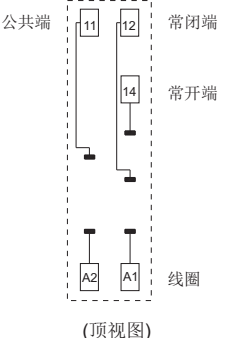
- 介质耐压可达5000VAC(I/O), 绝缘电阻1000MΩ
- PCB式、螺钉式、导轨式安装形式可供选择
- 带手指保护功能插座可供选择
- 多款插入式模块可供选择, 实现通电指示、线路保护等功能
- 环保产品 (符合RoHS)

性能参数

插座型号	额定电压	额定电流	环境温度	介质耐压min.	螺钉扭矩	剥露导线长度
14FF-1Z-A1	250VAC	10A	-40 °C ~ 70 °C	5000VAC	—	—
14FF-1Z-C2	250VAC	10A	-40 °C ~ 70 °C	5000VAC	0.6N·m	7mm
14FF-1Z-C3	250VAC	10A	-40 °C ~ 70 °C	5000VAC	0.6N·m	7mm
14FF-2Z-A1	250VAC	10A	-40 °C ~ 70 °C	5000VAC	—	—
14FF-2Z-C2	250VAC	10A	-40 °C ~ 70 °C	5000VAC	0.6N·m	7mm
14FF-2Z-C3	250VAC	10A	-40 °C ~ 70 °C	5000VAC	0.6N·m	7mm
14FF-2Z-C4	250VAC	10A	-40 °C ~ 70 °C	5000VAC	0.6N·m	7mm


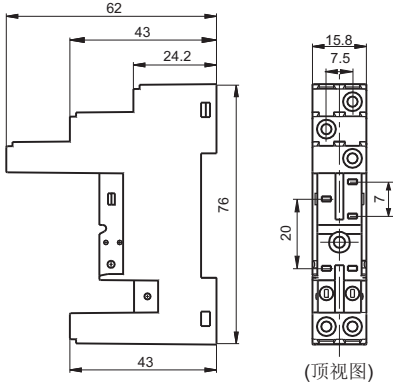
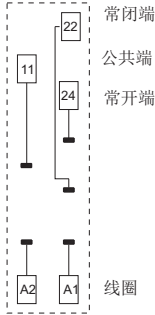

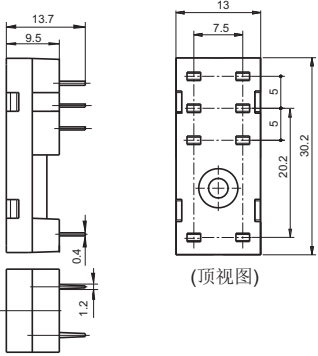
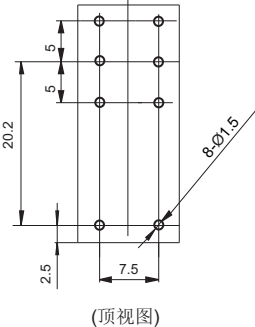

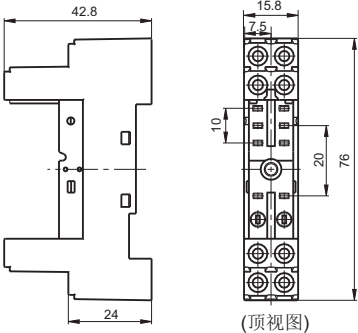
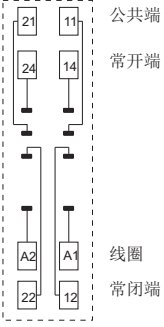

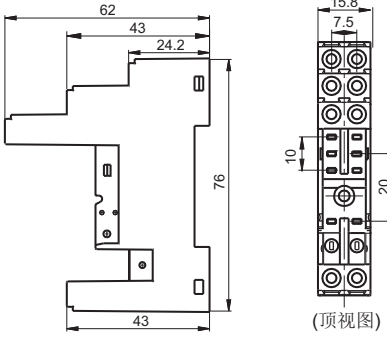
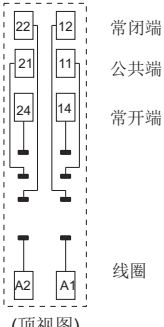
外形图、接线图、安装孔尺寸

单位: mm

插座	外形尺寸	接线图/安装孔尺寸	可选配件
<p>14FF-1Z-A1</p>  <p>印制板式引出端、 印制板式或螺钉式安装 适用于1型继电器规格</p>	 <p>(顶视图)</p>	 <p>(顶视图)</p>	<p>金属卡簧 14FF-H1</p>
<p>14FF-1Z-C2</p>  <p>螺钉式引出端、 印制板式或螺钉式安装、 带手指保护结构 适用于1型继电器规格</p>	 <p>(顶视图)</p>	 <p>(顶视图)</p>	<p>塑料卡簧 14FF-H4</p> <p>标识板 14FF-M1</p> <p>跨接片 14FF-J1</p> <p>插入式模块 HFAA ~ HFHU*</p>


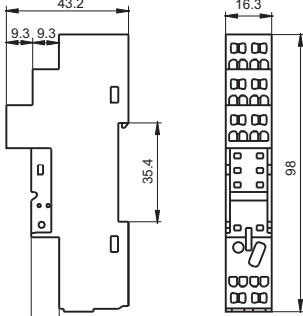
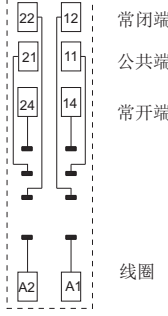
外形图、接线图、安装孔尺寸

单位: mm

插座	外形尺寸	接线图/安装孔尺寸	可选配件
<p>14FF-1Z-C3</p>  <p>螺钉式引出端、 导轨式或螺钉式安装、 带手指保护结构 适用于1型继电器规格</p>	 <p>(顶视图)</p>	 <p>常闭端 公共端 常开端 线圈</p> <p>(顶视图)</p>	<p>塑料卡簧 14FF-H4 标识板 14FF-M1 跨接片 14FF-J1 插入式模块 HFAA ~ HFHU*</p>
<p>14FF-2Z-A1</p>  <p>印制板式引出端、 印制板式或螺钉式安装 适用于3型、4型继电器规格</p>	 <p>(顶视图)</p>	 <p>(顶视图)</p>	<p>金属卡簧 14FF-H1</p>
<p>14FF-2Z-C2</p>  <p>螺钉式引出端、 导轨式或螺钉式安装、 带手指保护结构 适用于3型、4型继电器规格</p>	 <p>(顶视图)</p>	 <p>公共端 常开端 线圈 常闭端</p> <p>(顶视图)</p>	<p>塑料卡簧 14FF-H4 标识板 14FF-M1 跨接片 14FF-J1 插入式模块 HFAA ~ HFHU*</p>
<p>14FF-2Z-C3</p>  <p>螺钉式引出端、 导轨式或螺钉式安装、 带手指保护结构 适用于3型、4型继电器规格</p>	 <p>(顶视图)</p>	 <p>常闭端 公共端 常开端 线圈</p> <p>(顶视图)</p>	<p>塑料卡簧 14FF-H4 标识板 14FF-M1 跨接片 14FF-J1 插入式模块 HFAA ~ HFHU*</p>

外形图、接线图、安装孔尺寸

单位: mm

插座	外形尺寸	接线图/安装孔尺寸	可选配件
<p>14FF-2Z-C4</p>  <p>弹簧式引出端、 导轨式安装、 带手指保护结构 适用于3型、4型继电器规格</p>	 <p>(顶视图)</p>	 <p>(顶视图)</p>	<p>塑料卡簧 14FF-H4</p> <p>标识板 14FF-M1</p> <p>插入式模块 HFAA ~ HFHU*</p>

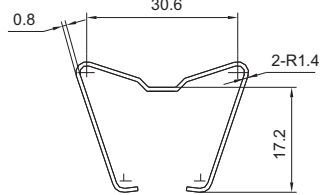
备注: * 如需选用插入式模块, 请参考对应的产品说明书。

相关配件尺寸(可选)

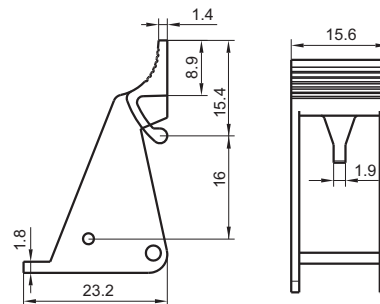
单位: mm

卡簧

14FF-H1(金属卡簧)

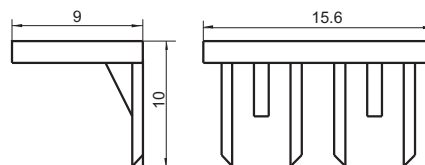


14FF-H4(塑料卡簧)

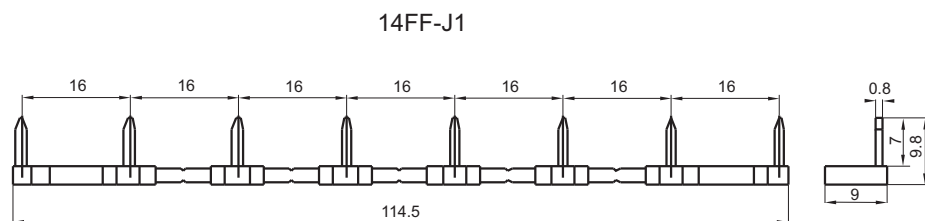


标识板

14FF-M1



跨接片



选配插座时的注意事项:

1. 请根据实际安装环境、继电器触点组数和继电器引出脚脚位选择合适的继电器插座, 选型过程中如有疑问, 请与宏发联系以便获取更多的技术支持;
2. 可安装标识卡的插座标配1个标识板, 其他相关配件均须另外选配, 请您在订货时, 务必分别注明挑选的继电器插座及相关配件的型号;
3. 以上仅列举了适用于HF115F继电器产品的典型插座和相关配件型号, 如有特殊要求, 请与我们联系。

声明:

本产品规格书仅供客户使用时参考, 其中未明确规定的要求条件, 详见“继电器术语解释及使用指南”。若有更改, 恕不另行通知。
对宏发而言, 不可能评定继电器在每个具体应用领域的所有性能参数要求, 因而客户应根据具体的使用条件选择与之相匹配的产品, 如有疑问, 请与宏发联系以便获取更多的技术支持。但产品选型责任仅由客户负责。

© 厦门宏发电声股份有限公司版权所有, 本公司保留所有权利。