

HF115F-A

小型大功率交流继电器

CULUS

认证号: E134517



认证号: 116934



特性

- 交流型线圈规格
- 16A触点切换能力
- 低高度: 15.7mm
- 线圈与触点间耐压为5kV, 爬电距离为10mm
- 满足VDE0700/0631加强绝缘要求
- 可提供符合IEC60335-1标准产品
- 塑封型和防焊剂型可供选择
- 配有多种插座可供选择
- UL绝缘等级: F级
- 环保产品 (符合RoHS)
- 外形尺寸: (29.0 x 12.7 x 15.7) mm

触点参数

| | | |
|----------|---|------------|
| 触点形式 | 1H, 1D, 1Z | 2H, 2D, 2Z |
| 接触电阻 | ≤100mΩ (1A 6VDC) | |
| 触点材料 | 详见订货标记 | |
| 触点负载(阻性) | 12A/16A 250VAC | 8A 250VAC |
| 最大切换电压 | 440VAC / 300VDC | |
| 最大切换电流 | 12A/16A | 8A |
| 最大切换功率 | 3000VA / 4000VA | 2000V |
| 机械耐久性 | 1 x 10 ⁶ 次 | |
| 电耐久性 | 1H3B型: 5 x 10 ⁴ 次 (16A 250VAC, 阻性负载, 室温, 1s通9s断) 2H4B型: 5 x 10 ⁴ 次 (8A 250VAC, 阻性负载, 室温, 1s通9s断) | |

性能参数

| | | |
|-------------|---------------------|---------------------|
| 绝缘电阻 | 1000MΩ (500VDC) | |
| 介质耐压 | 线圈与触点间 | 5000VAC 1min |
| | 断开触点间 | 1000VAC 1min |
| | 触点组间 | 2500VAC 1min |
| 线圈温升(额定电压下) | ≤85K | |
| 冲击* | 稳定性 | 98m/s ² |
| | 强度 | 980m/s ² |
| 振动* | 10Hz ~ 150Hz 10g/5g | |
| 湿度 | 5% ~ 85%RH | |
| 温度范围 | -40°C ~ 70°C | |
| 引出端形式 | 印制板式 | |
| 重量 | 约13.5g | |
| 封装方式 | 塑封型、防焊剂型 | |

备注: (1) 上述值均为初始值;
(2) *指非长度方向指标。

线圈参数

| | |
|--------|---------|
| 额定线圈功率 | 约0.75VA |
|--------|---------|

线圈规格表 (50Hz)

23°C

| 额定电压 VAC | 动作电压 VAC | 释放电压 VAC | 线圈电流 mA | 线圈电阻 Ω |
|-------------|-------------|-------------|------------|-----------------|
| 24 | ≤18.00 | ≥3.60 | 31.6 | 350 × (1±10%) |
| 115 | ≤86.30 | ≥17.30 | 6.6 | 8100 × (1±15%) |
| 230 | ≤172.50 | ≥34.50 | 3.2 | 32500 × (1±15%) |

安全认证

| | |
|---|--|
| UL/CUL | 12A 250VAC 16A 250VAC 8A 250VAC |
| VDE (AgNi, AgNi+Au) | 12A 250VAC 70°C 16A 250VAC 70°C 8A 250VAC 70°C |
| VDE (AgSnO ₂ , AgSnO ₂ +Au) | 12A 250VAC 70°C 8A 250VAC 70°C |

备注: (1) 表中未注明温度的负载, 均指环境温度为室温;
(2) 以上仅列出了该产品认证的部分典型负载, 每个负载的详细测试条件不同, 因此电耐久性寿命次数不一样, 如需了解详细情况, 请与我司联系。



ISO9001、ISO/TS16949、ISO14001、OHSAS18001、IECQ QC 080000 认证企业

2015 Rev. 1.00

订货标记示例

| | | | |
|------------------------|--|----------------------------------|--|
| 继电器型号 | | HF115F-A / 024 -1H S 1 A F (XXX) | |
| 线圈电压 | 24, 115, 230VAC | | |
| 触点形式 | 1H: 一组常开 1D: 一组常闭 1Z: 一组转换 2H: 两组常开 2D: 两组常闭 2Z: 两组转换 | | |
| 封装方式 ⁽¹⁾⁽²⁾ | S: 塑封型 无: 防焊剂型 | | |
| 结构形式 | 1: 3.5mm 一组12A 2: 5.0mm 一组12A 3: 5.0mm 一组16A 4: 5.0mm 两组8A | | |
| 触点材料 ⁽³⁾ | A: AgSnO ₂ B: AgNi 无: AgCdO AG: AgSnO ₂ +镀金 BG: AgNi+镀金 G: AgCdO+镀金 | | |
| 绝缘等级 | F: F级 | | |
| 特性号 ⁽⁴⁾ | XXX: 客户特殊要求 无: 标准型 | | |

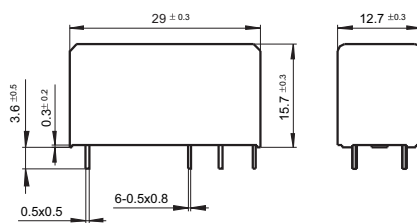
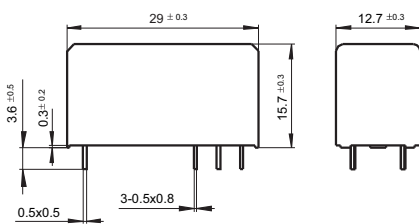
备注: (1) 在洁净环境(不含H₂S、SO₂、NO₂、粉尘等污染物)下使用时, 推荐使用防焊剂型产品;
在污染环境(含一定量的H₂S、SO₂、NO₂、粉尘等污染物)下使用时, 建议选用塑封型产品, 并请在实际使用中进行确认;
(2) 当继电器装入PCB板焊接后, 如需进行整体清洗或表面处理, 请与我司联系, 以便商定合适的焊接条件、合适的产品规格;
(3) 对于镀金触点而言, 最小负载为10mA 5VDC。
(4) 客户特殊要求由我司评审后, 按特性号的形式标识。例如: (335)表示产品能够满足IEC60335-1规定的GWT测试。

外形图、接线图、安装孔尺寸

单位: mm

外形图

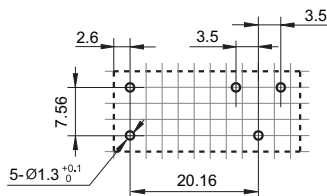
3.5mm引出脚间距(HF115F-A/ □□□ -□□ -□ -1-□□) 5mm引出脚间距 (HF115F-A/ □□□ -□□ -□ -2/3/4-□□)



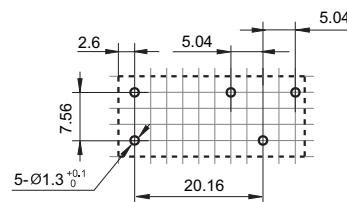
安装孔尺寸

(底视图)

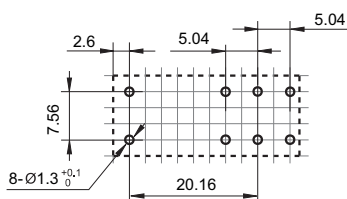
3.5mm 1组 12A



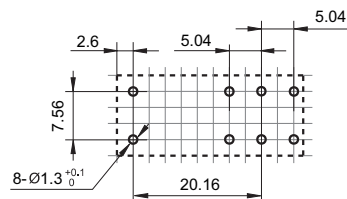
5mm 1组 12A



5mm 1组 16A



5mm 2组 8A



备注: (1) 产品部分外形尺寸未注尺寸公差, 当外形尺寸≤1mm, 公差为±0.2mm; 当外形尺寸在(1~5)mm之间时, 公差为±0.3mm; 当外形尺寸>5mm, 公差为±0.4mm;
(2) 安装孔尺寸中未注尺寸公差为±0.1mm;
(3) 网格宽度为2.52mm。

接线图 (底视图)

HF115F-A/ □□□ -1□ -□ -1/2 -□□, 3.5/5mm, 1组, 12A



一组常开



一组常闭



一组转换

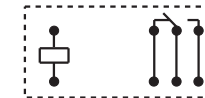
HF115F-A/ □□□ -1□ -□ -3 -□□, 5mm, 1组, 16A



一组常开

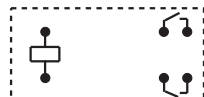


一组常闭

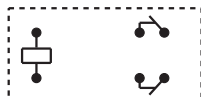


一组转换

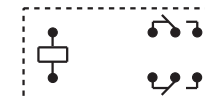
HF115F-A/ □□□ -2□ -□ -4 -□□, 5mm, 2组, 8A



两组常开



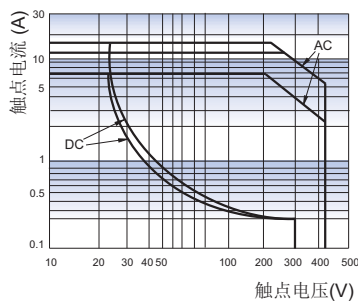
两组常闭



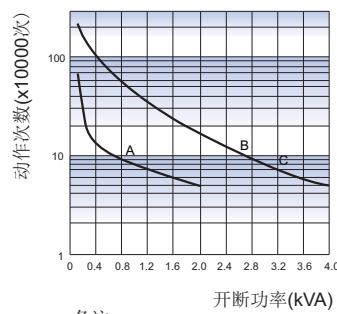
两组转换

性能曲线图

最大切换功率



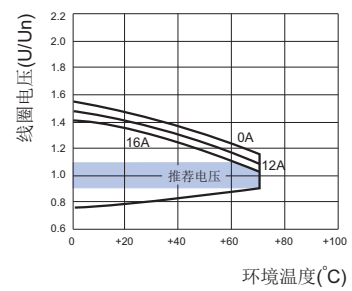
电耐久性曲线



备注:

- 曲线A指2H4B型
曲线B指1H1B(或1H2B)型
曲线C指1H3B型
- 测试条件:
NO端, 阻性负载, 250VAC
防焊剂型, 室温, 1s通9s断.

线圈工作温度曲线 (AC) *



备注: 继电器使用过程中, 如果激励电压超过额定电压将会导致继电器电耐久性降低。在推荐电压范围内, 对电耐久性的影响会小一些。
超过图中曲线规定的上限值, 继电器线圈的绝缘有可能会被损坏。

继电器配套插座



特性


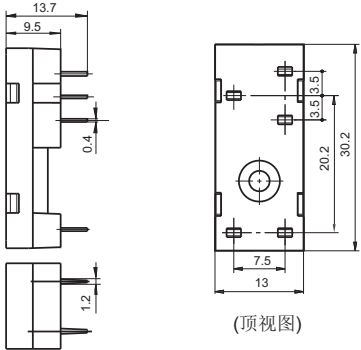
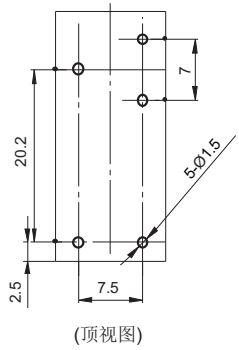

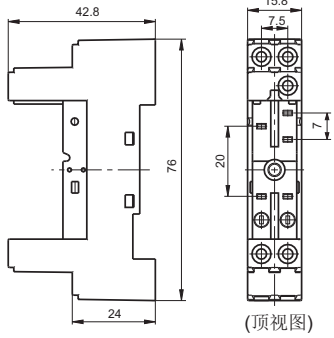
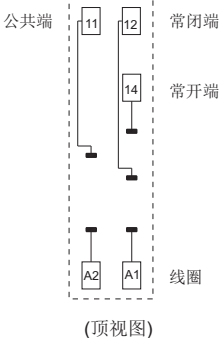
- 介质耐压可达5000VAC(I/O)，绝缘电阻1000MΩ
- PCB式、螺钉式、导轨式安装形式可供选择
- 带手指保护功能插座可供选择
- 多款插入式模块可供选择，实现通电指示、线路保护等功能
- 环保产品 (符合RoHS)

性能参数

| 插座型号 | 额定电压 | 额定电流 | 环境温度 | 介质耐压min. | 螺钉扭矩 | 剥露导线长度 |
|------------|--------|------|----------------|----------|--------|--------|
| 14FF-1Z-A1 | 250VAC | 10A | -40 °C ~ 70 °C | 5000VAC | — | — |
| 14FF-1Z-C2 | 250VAC | 10A | -40 °C ~ 70 °C | 5000VAC | 0.6N·m | 7mm |
| 14FF-1Z-C3 | 250VAC | 10A | -40 °C ~ 70 °C | 5000VAC | 0.6N·m | 7mm |
| 14FF-2Z-A1 | 250VAC | 10A | -40 °C ~ 70 °C | 5000VAC | — | — |
| 14FF-2Z-C2 | 250VAC | 10A | -40 °C ~ 70 °C | 5000VAC | 0.6N·m | 7mm |
| 14FF-2Z-C3 | 250VAC | 10A | -40 °C ~ 70 °C | 5000VAC | 0.6N·m | 7mm |
| 14FF-2Z-C4 | 250VAC | 10A | -40 °C ~ 70 °C | 5000VAC | 0.6N·m | 7mm |


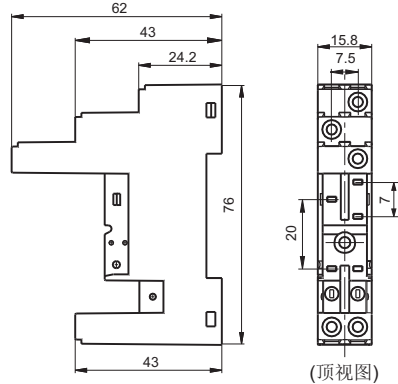
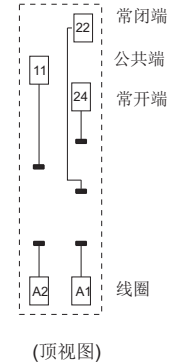

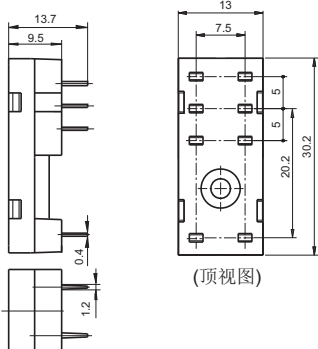
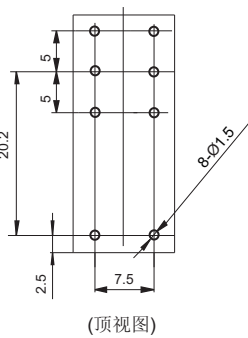

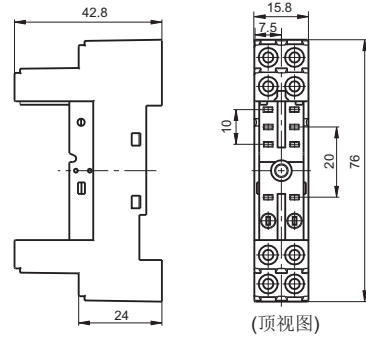
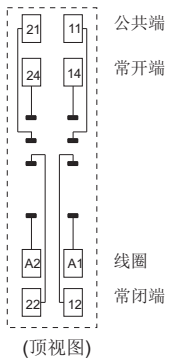

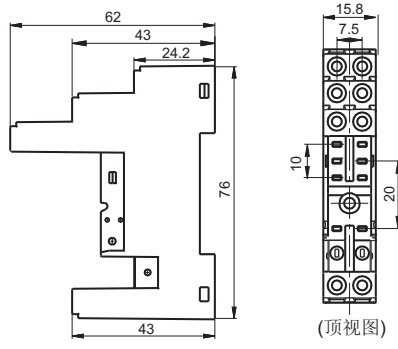
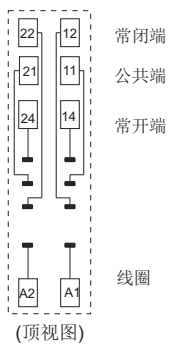
外形图、接线图、安装孔尺寸

单位: mm

| 插座 | 外形尺寸 | 接线图/安装孔尺寸 | 可选配件 |
|---|--|---|---|
| <p>14FF-1Z-A1</p>  <p>印制板式引出端、 印制板式或螺钉式安装 适用于1型继电器规格</p> |  <p>(顶视图)</p> |  <p>(顶视图)</p> | <p>金属卡簧 14FF-H1</p> |
| <p>14FF-1Z-C2</p>  <p>螺钉式引出端、 印制板式或螺钉式安装、 带手指保护结构 适用于1型继电器规格</p> |  <p>(顶视图)</p> |  <p>(顶视图)</p> | <p>金属卡簧 14FF-H4</p> <p>标识板 14FF-M1</p> <p>跨接片 14FF-J1</p> <p>插入式模块 HFAA ~ HFHU*</p> |


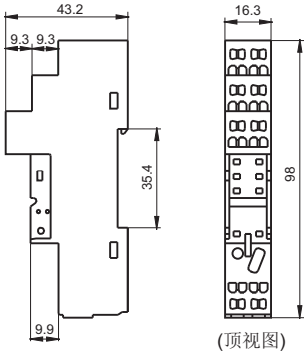
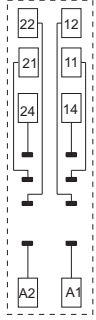
外形图、接线图、安装孔尺寸

单位: mm

| 插座 | 外形尺寸 | 接线图/安装孔尺寸 | 可选配件 |
|--|--|---|---|
| <p>14FF-1Z-C3</p>  <p>螺钉式引出端、 导轨式或螺钉式安装、 带手指保护结构 适用于1型继电器规格</p> |  <p>(顶视图)</p> |  <p>(顶视图)</p> | <p>塑料卡簧 14FF-H4</p> <p>标识板 14FF-M1</p> <p>跨接片 14FF-J1</p> <p>插入式模块 HFAA~HFHU*</p> |
| <p>14FF-2Z-A1</p>  <p>印制板式引出端、 印制板式或螺钉式安装 适用于3型、4型继电器规格</p> |  <p>(顶视图)</p> |  <p>(顶视图)</p> | <p>金属卡簧 14FF-H1</p> |
| <p>14FF-2Z-C2</p>  <p>螺钉式引出端、 导轨式或螺钉式安装、 带手指保护结构 适用于3型、4型继电器规格</p> |  <p>(顶视图)</p> |  <p>(顶视图)</p> | <p>塑料卡簧 14FF-H4</p> <p>标识板 14FF-M1</p> <p>跨接片 14FF-J1</p> <p>插入式模块 HFAA~HFHU*</p> |
| <p>14FF-2Z-C3</p>  <p>螺钉式引出端、 导轨式或螺钉式安装、 带手指保护结构 适用于3型、4型继电器规格</p> |  <p>(顶视图)</p> |  <p>(顶视图)</p> | <p>塑料卡簧 14FF-H4</p> <p>标识板 14FF-M1</p> <p>跨接片 14FF-J1</p> <p>插入式模块 HFAA~HFHU*</p> |

外形图、接线图、安装孔尺寸

单位: mm

| 插座 | 外形尺寸 | 接线图/安装孔尺寸 | 可选配件 |
|---|--|---|--|
| <p>14FF-2Z-C4</p>  <p>弹簧式引出端、 导轨式安装、 带手指保护结构 适用于3型、4型继电器规格</p> |  <p>(顶视图)</p> |  <p>常闭端 公共端 常开端 线圈</p> <p>(顶视图)</p> | <p>塑料卡簧 14FF-H4</p> <p>标识板 14FF-M1</p> <p>插入式模块 HFAA ~ HFHU*</p> |

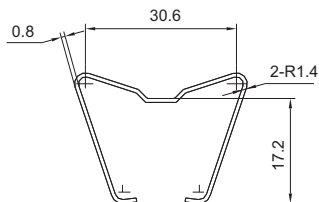
备注: * 如需选用插入式模块, 请参考对应的产品说明书。

相关配件尺寸(可选)

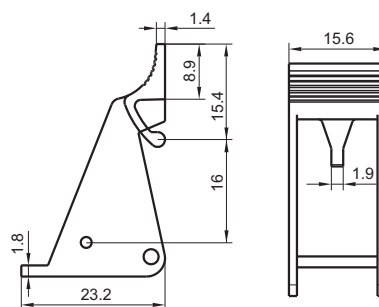
单位: mm

卡簧

14FF-H1(金属卡簧)

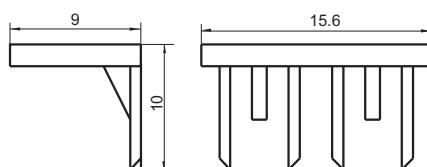


14FF-H4(塑料卡簧)



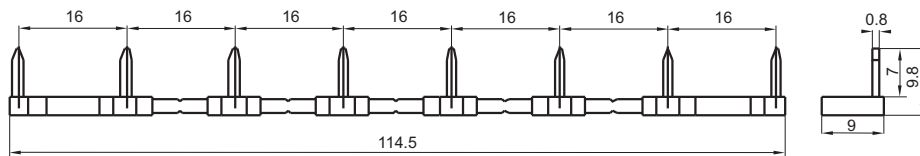
标识板

14FF-M1



跨接片

14FF-J1



选配插座时的注意事项:

1. 请根据实际安装环境、继电器触点组数和继电器引出脚脚位选择合适的继电器插座, 选型过程中如有疑问, 请与宏发联系以便获取更多的技术支持;
2. 可安装标识卡的插座标配1个标识板, 其他相关配件均须另外选配, 请您在订货时, 务必分别注明挑选的继电器插座及相关配件的型号;
3. 以上仅列举了适用于HF115F-A继电器产品的典型插座和相关配件型号, 如有特殊要求, 请与我们联系。

声明:

本产品规格书仅供客户使用时参考, 其中未明确规定的要求条件, 详见“继电器术语解释及使用指南”。若有更改, 恕不另行通知。
对宏发而言, 不可能评定继电器在每个具体应用领域的所有性能参数要求, 因而客户应根据具体的使用条件选择与之相匹配的产品, 若有疑问, 请与宏发联系以便获取更多的技术支持。但产品选型责任仅由客户负责。