



认证号: E134517



特性

- 10A触点切换能力
- 具有两组转换、三组转换触点形式
- 标准电子管插脚
- 配有多种插座可供选择
- 环保产品 (符合RoHS)
- 外形尺寸: (35.0 x 35.0 x 55.0) mm

触点参数

触点形式	2Z, 3Z
接触电阻	≤100mΩ (1A 24VDC)
触点材料	AgSnO ₂ , AgCdO
触点负载(阻性)	2Z: 10A 250VAC / 30VDC 3Z: (NO) 10A 250VAC / 30VDC (NC) 5A 250VAC / 30VDC
最大切换电压	250VAC / 30VDC
最大切换电流	10A
最大切换功率	2500VA / 300W
机械耐久性	1 x 10 ⁷ 次
电耐久性	2Z型: 1 x 10 ⁵ 次 (10A 250VAC/30VDC, 阻性负载, 室温, 1s通9s断) 3Z型: 1 x 10 ⁵ 次 (NO:10A 250VAC/30VDC; NC: 5A 250VAC/30VDC 阻性负载, 室温, 1s通9s断)

性能参数

绝缘电阻	500MΩ (500VDC)	
介质耐压	线圈与触点间	1500VAC 1min
	断开的触点间	1000VAC 1min
动作时间(额定电压下)	≤30ms (直流型)	
释放时间(额定电压下)	≤30ms (直流型)	
线圈温升(额定电压下)	≤100K	
冲击	稳定性	98m/s ²
	强度	980m/s ²
振动	10Hz ~ 55Hz 1.5mm 双振幅	
湿度	5% ~ 85% RH	
环境温度	-40°C ~ 55°C	
引出端形式	标准电子管管脚式引出端	
重量	约90g	
封装形式	防尘罩型	

备注: (1) 上述值均为初始值;
(2) UL绝缘等级: B级

线圈参数

额定线圈功率 直流型: 约1.5W; 交流型: 约2.7VA

线圈规格表

23°C

额定电压 VDC	动作电压 VDC	释放电压 VDC	最大电压* VDC	线圈电阻 Ω
6	≤4.80	≥0.60	7.20	23.5 x (1±10%)
12	≤9.60	≥1.20	14.4	95 x (1±10%)
24	≤19.2	≥2.40	28.8	430 x (1±10%)
48	≤38.4	≥4.80	57.6	1630 x (1±10%)
60	≤48.0	≥6.0	72.0	1920 x (1±10%)
100	≤80.0	≥10.0	120	6800 x (1±10%)
110	≤88.0	≥11.0	132	7300 x (1±10%)

额定电压 VAC	动作电压 VAC	释放电压 VAC	最大电压* VAC	线圈电阻 Ω
6	≤4.80	≥1.80	7.20	3.9 x (1±10%)
12	≤9.60	≥3.60	14.4	16.9 x (1±10%)
24	≤19.2	≥7.20	28.8	70 x (1±10%)
48	≤38.4	≥14.4	57.6	315 x (1±10%)
110/120	≤88.0	≥36.0	132	1600 x (1±10%)
220/230	≤176	≥69.0	253	6800 x (1±10%)

备注: *最大电压是指继电器线圈在短时间内能够承受的最大电压值。

安全认证

UL/CUL	10A 250VAC/30VDC 1/3HP 120VAC 1/3HP 240VAC 1/2HP 277VAC
--------	--

备注: (1) 表中未注明温度的负载, 均指环境温度为室温。
(2) 以上仅列出了该产品认证的部分典型负载, 每个负载的详细测试条件不同, 因此电耐久性寿命次数不一样, 如需了解详细信息, 请与我司联系。



宏发继电器

ISO9001、ISO/TS16949、ISO14001、OHSAS18001、IECQ QC080000 认证企业

2015 Rev. 1.10

订货标记示例

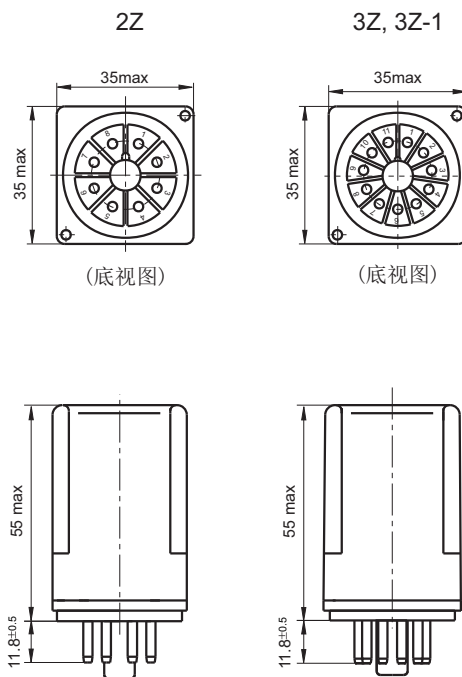
继电器型号		HF10FF / 012 A -2Z D T G (XXX)					
线圈电压	直流: 6, 12, 24, 48, 60, 100, 110V 交流: 6, 12, 24, 48, 110/120, 220/230V						
线圈电源	A: 交流		D: 直流				
触点形式	2Z: 两组转换		3Z: 三组转换				
	3Z-1: 三组转换, 不同的接线方式						
发光二极管	D: 带发光二极管		无: 不带发光二极管				
触点材料	T: AgSnO ₂		无: AgCdO				
触点镀层	G: 镀金		无: 不镀金				
特性号 ⁽¹⁾	XXX: 客户特殊要求		无: 标准型				

备注: (1) 客户特殊要求由我司评审后, 按特性号的形式标识。

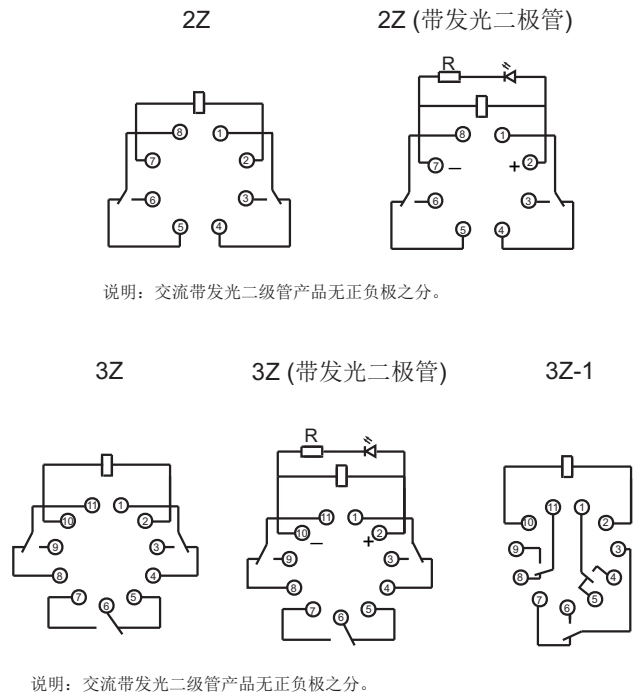
外形图、接线图、安装孔尺寸

单位: mm

外形图



接线图(底视图)



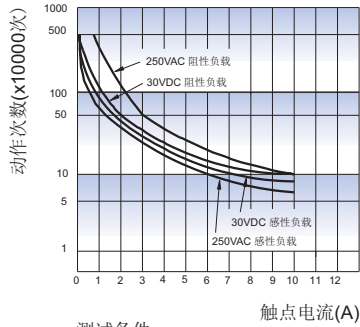
说明: 交流带发光二极管产品无正负极之分。

说明: 交流带发光二极管产品无正负极之分。

备注: (1) 产品部分外形尺寸未注明尺寸公差, 当外形尺寸 ≤ 1mm, 公差为 ±0.2mm; 当外形尺寸在 (1 ~ 5)mm 之间时, 公差为 ±0.3mm; 当外形尺寸 > 5mm, 公差为 ±0.4mm;
(2) 安装孔尺寸中未注尺寸公差的均为 ±0.1mm。

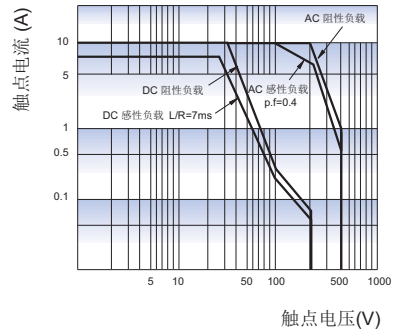
性能曲线图

电耐久性曲线

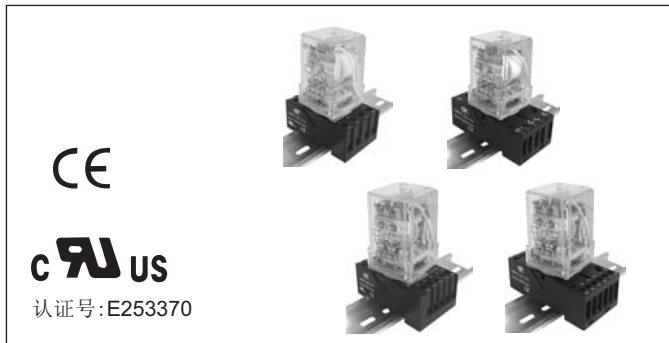


测试条件：
室温，1S通9S断

最大切换功率



继电器配套插座



特性


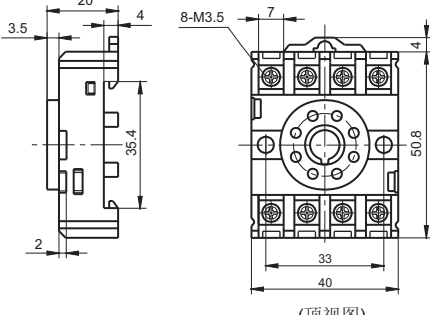
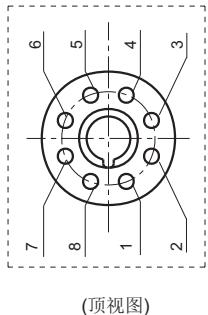
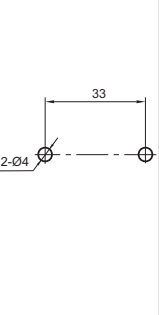
- 介质耐压可达2000VAC，绝缘电阻1000MΩ
- 螺钉式、导轨式安装形式可供选择
- 带手指保护功能可供选择
- 多款插入式模块可供选择，实现通电指示、线路保护等功能
- 可选用配件：金属卡簧、插入式模块
- 环保产品（符合RoHS）

性能参数

插座型号	额定电压	额定电流	环境温度	介质耐压min.	螺钉扭矩	剥露导线长度
10FF-2Z-C1	250VAC	10A	-40 °C ~ 70 °C	2000VAC	1.0N·m	7mm
10FF-2Z-C2	250VAC	10A	-40 °C ~ 70 °C	2000VAC	1.0N·m	7mm
10FF-2Z-C3	250VAC	10A	-40 °C ~ 70 °C	2000VAC	0.6N·m	7mm
10FF-2Z-C4	250VAC	10A	-40 °C ~ 70 °C	2000VAC	0.6N·m	7mm
10FF-3Z-C1	250VAC	10A	-40 °C ~ 70 °C	2000VAC	1.0N·m	7mm
10FF-3Z-C2	250VAC	10A	-40 °C ~ 70 °C	2000VAC	1.0N·m	7mm
10FF-3Z-C3	250VAC	10A	-40 °C ~ 70 °C	2000VAC	0.6N·m	7mm
10FF-3Z-C4	250VAC	10A	-40 °C ~ 70 °C	2000VAC	0.6N·m	7mm


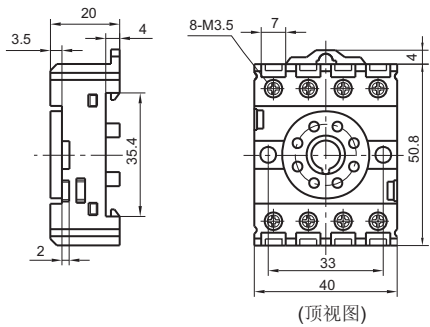
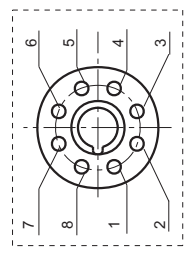
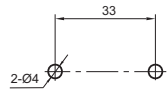

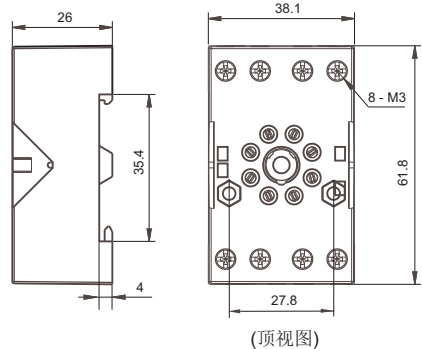
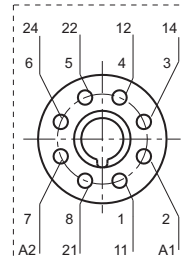
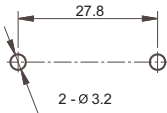

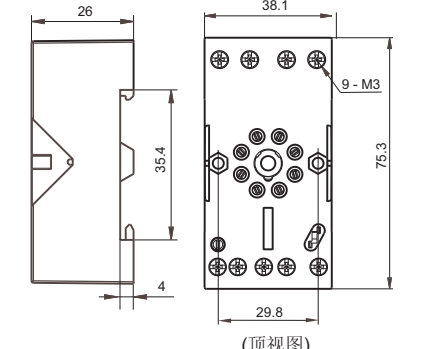
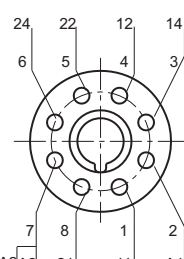
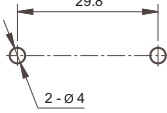

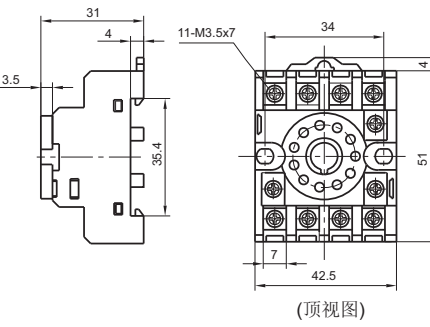
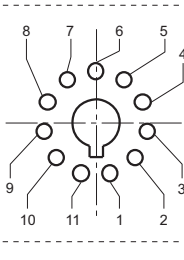
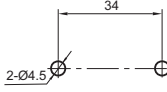
外形图、接线图、安装孔尺寸

单位: mm

插座	外形尺寸	接线图	安装孔尺寸	可选配件
10FF-2Z-C1  螺钉式引出端、 导轨式或螺钉式安装 不带手指保护结构 适用于两组的继电器产品	 (顶视图)	 (顶视图)		


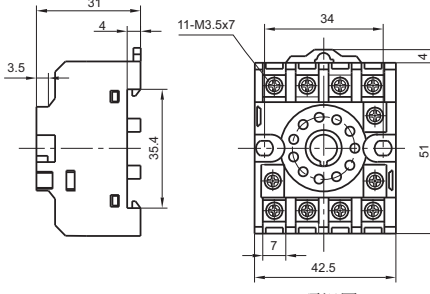
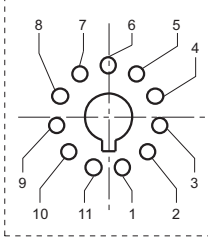
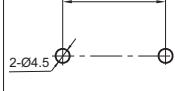

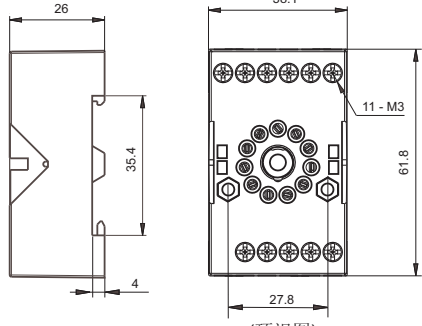
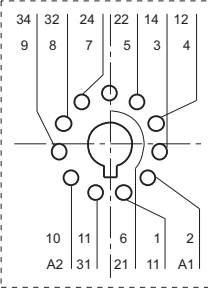
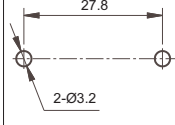

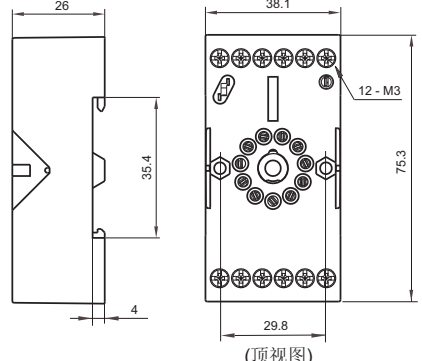
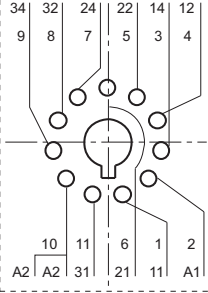
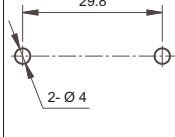
外形图、接线图、安装孔尺寸

单位: mm

插座	外形尺寸	接线图	安装孔尺寸	可选配件
<p>10FF-2Z-C2</p>  <p>螺钉式引出端、 导轨式或螺钉式安装 带手指保护结构 适用于两组的继电器产品</p>	 <p>(顶视图)</p>	 <p>(顶视图)</p>		
<p>10FF-2Z-C3</p>  <p>螺钉式引出端、 导轨式或螺钉式安装、 带手指保护结构 适用于两组的继电器产品</p>	 <p>(顶视图)</p>	 <p>(顶视图)</p>		<p>金属卡簧 10FF-H1</p>
<p>10FF-2Z-C4</p>  <p>螺钉式引出端、 导轨式或螺钉式安装、 带手指保护结构 适用于两组的继电器产品</p>	 <p>(顶视图)</p>	 <p>(顶视图)</p>		<p>金属卡簧 10FF-H1 插入式模块 HFFAA ~ HFFHU*</p>
<p>10FF-3Z-C1</p>  <p>螺钉式引出端、 导轨式或螺钉式安装 不带手指保护结构 适用于三组的继电器产品</p>	 <p>(顶视图)</p>	 <p>(顶视图)</p>		

外形图、接线图、安装孔尺寸

单位: mm

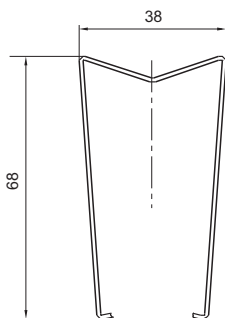
插座	外形尺寸	接线图	安装孔尺寸	可选配件
<p>10FF-3Z-C2</p>  <p>螺钉式引出端、 导轨式或螺钉式安装、 带手指保护结构 适用于三组的继电器产品</p>	 <p>(顶视图)</p>	 <p>(顶视图)</p>		
<p>10FF-3Z-C3</p>  <p>螺钉式引出端、 导轨式或螺钉式安装、 带手指保护结构 适用于三组的继电器产品</p>	 <p>(顶视图)</p>	 <p>(顶视图)</p>		<p>金属卡簧 10FF-H1</p>
<p>10FF-3Z-C4</p>  <p>螺钉式引出端、 导轨式或螺钉式安装、 带手指保护结构 适用于三组的继电器产品</p>	 <p>(顶视图)</p>	 <p>(顶视图)</p>		<p>金属卡簧 10FF-H1</p> <p>插入式模块 HFFAA ~ HFFHU*</p>

备注: * 如需选用插入式模块, 请参考对应的产品说明书。

相关配件尺寸(可选)

单位: mm

卡簧 10FF-H1(金属卡簧)



选配插座时的注意事项:

1. 请根据实际安装环境、继电器触点组数和继电器引出脚位选择合适的继电器插座, 选型过程中如有疑问, 请与宏发联系以便获取更多的技术支持;
2. 相关配件须另外选配, 请您在订货时, 务必分别注明挑选的继电器插座及相关配件的型号;
3. 以上仅列举了适用于HF10FF继电器产品的典型插座和相关配件型号, 如有特殊要求, 请与我们联系。

声明:

本产品规格书仅供客户使用时参考, 其中未明确规定的要求条件, 详见“继电器术语解释及使用指南”。若有更改, 恕不另行通知。
对宏发而言, 不可能评定继电器在每个具体应用领域的性能参数要求, 因而客户应根据具体的使用条件选择与之相匹配的产品, 如有疑问, 请与宏发联系以便获取更多的技术支持。但产品选型责任仅由客户负责。

© 厦门宏发电声股份有限公司版权所有, 本公司保留所有权利。